



# **Monteringsvejledning**

## **Foldeport AL601F/AL602F/AL603F/ST602F**

Version 06/2023

Oversættelse af den originale monteringsvejledning

SCHNEIDER Torsysteme Gesellschaft m.b.H.

# Indholdsfortegnelse

## Indhold

<b>1</b>	<b>Generelle oplysninger</b>	<b>5</b>
1.1	<i>Forklaring af sikkerhedsanvisningernes symboler</i>	5
1.2	<i>Generelle sikkerhedsanvisninger</i>	5
<b>2</b>	<b>Portsystemets leveringsomfang</b>	<b>6</b>
2.1	<i>Portsystemets bestanddele</i>	6
2.2	<i>Nødvendigt værktøj</i>	6
2.3	<i>Monteringsmateriale (medfølger ikke ved levering)</i>	6
<b>3</b>	<b>Generelle oplysninger</b>	<b>7</b>
3.1	<i>Krav til opstillings-/arbejdsstedet</i>	7
3.2	<i>Bemærkninger til montering af porten</i>	7
3.3	<i>Bemærkninger til brug af porten</i>	7
<b>4</b>	<b>Montering</b>	<b>8</b>
4.1	<i>Forberedende arbejde</i>	8
4.1.1	Løbeskinne 90° AL601F	8
4.1.2	Løbeskinne 90° AL602F/AL603F/ST602F	9
4.1.3	Løbeskinne 180° AL601F	10
4.1.4	Løbeskinne 180° AL602F/AL603F/ST602F	11
4.2	<i>Karmmontering</i>	12
4.2.1	VDL/HDL vinkelmontering karm/LS 90°	12
4.2.2	VDL/HDL vinkelmontering karm/LS 180°	14
4.2.3	VDL/HDL montering gennem karm/LS 90°	16
4.2.4	VDL/HDL montering gennem karm/LS 180°	18
4.2.5	IDL vinkelmontering karm/vinkel LS 90° lokal	20
4.2.6	IDL vinkelmontering karm/vinkel LS 90° gennemgående	22
4.2.7	IDL montering gennem karm/vinkel LS 90° lokal	24
4.2.8	IDL montering gennem karm/vinkel LS 90° gennemgående	26
4.2.9	IDL vinkelmontering karm/løbeskinne 180°	28
4.2.10	IDL montering gennem karm/løbeskinne 180°	30
4.2.11	Montering overligger/montering på siden	32
4.3	<i>Portplademontage</i>	34
4.3.1	Lige antal fløje	34
4.3.2	Ulige antal fløje	38
4.3.3	Portplademontage, enkelte fløje	42
4.3.4	Aktive fløje/aktive døre/dørknop	44
4.4	<i>Gulvløbeskinner</i>	45
4.4.1	Gulvføring BF-light NIRO	45
4.4.2	Dørtærskel 20D/dørtærskel 10D	47
4.4.3	Gulvføring BF	48

---

4.4.4	Dørtærskel L50D	50
4.4.5	Dørtærskel U50D	51
4.4.6	Dørtærskel DA	52
4.4.7	Uden dørtærskel	53
4.5	<i>Finjustering af karmen</i>	54
4.6	<i>Montering af drevet</i>	55
4.6.1	BASIC-drev på den første fløj (åbner indad)	55
4.6.2	BASIC-drev på den anden fløj (åbner indad)	59
4.6.3	BASIC-drev på den første fløj (åbner udad)	60
4.6.4	BASIC-drev på den anden fløj (åbner udad)	62
4.6.5	Indvendigt BASIC-drev (åbner udad)	63
4.6.6	POWER-drev	66
4.6.7	Indvendigt POWER-drev (åbner udad)	70
4.6.8	Åbningsautomatik	73
4.7	<i>Montering af beklædningsplader</i>	76
4.7.1	Karmbeklædning	76
4.7.2	Løbeskinnebeklædning 90°	77
4.7.3	Løbeskinnebeklædning 180°	78
4.7.4	Løbeskinnebeklædning Power-drev	79
4.8	<i>Tillægsblad RC2/WK2-version</i>	80
<b>5</b>	<b>Demontering og bortskaffelse</b>	<b>82</b>
5.1	<i>Demontering</i>	82
5.2	<i>Bortskaffelse</i>	82

Kære værdsatte kunde!

Mange tak fordi du valgte et af vores Schneider portsystemer.

Vi vil gerne gøre dig opmærksom på, at portsystemet kun må monteres af en specialvirksomhed for at garantere, at portsystemet fungerer godt og har en lang levetid. Dermed kan defekter på grund af monteringsfejl, der først kan opstå i løbet af portsystemets levetid, undgås.

Læs venligst betjenings- og vedligeholdelsesvejledningen og rengøringsforskrifterne for at sikre at portsystemet kan bruges sikkert og fejlfrit.

**Du finder en detaljeret beskrivelse af din individuelle port i din godkendelsestegning.**

***Dit Schneider Team***

---

# 1 Generelle oplysninger

## 1.1 Forklaring af sikkerhedsanvisningernes symboler



Henvisning til korrekt anvendelse



Tips til anvendelsen og nyttige oplysninger

## 1.2 Generelle sikkerhedsanvisninger

- Afspær fareområdet tilstrækkeligt før monteringen
- Personer, der ikke skal arbejde med monteringen af porten, må ikke få adgang til fareområdet
- Et sikkert fodfæste er nødvendigt til monteringen
- Monteringen skal gennemføres af en specialvirksomhed
- For at undgå fastklemning må porten kun lukkes og åbnes, når ingen personer opholder sig i portområdet
- Porten skal tages ud af drift ved mangler, og en sagkyndig montør skal kontrollere porten
- Under monteringen skal de generelle sikkerheds- og ulykkesforebyggende forskrifter overholdes
- Fagmontørerne skal kunne bevise, at de har en uddannelse i anvendelse af sikkerhedsudstyr og håndholdte værktøjer og elværktøjer

## 2 Portsystemets leveringsomfang

### 2.1 Portsystemets bestanddele

- Løbeskinne
- Karmdele
- Portfløje
- Monteringspakke med beslag og smådele
- Specialtilbehør

Leveringsomfanget afhænger af den pågældende version af portsystemet (se ordrebekræftelse).

### 2.2 Nødvendigt værktøj

- Slagboremaskine
- Metal- og betonbor Ø8, Ø10 og Ø12mm
- Skrue- og topnøgler SW 13,17,19, 2x24 og 2x30
- Unbrako-sæt
- Måleværktøjer: Vaterpas, båndmål, laser
- Stige eller arbejdsplatform
- Trælægter til afstivning
- Kiler til at lægge under
- Skruetvinger

### 2.3 Monteringsmateriale (medfølger ikke ved levering)

Det nødvendige monteringsmateriale skal vælges alt efter det eksisterende monteringsunderlag.

Ofte passende monteringsvarianter:

- Beton:
  - Sprededyvler af messing
  - Sekskantskrue M10x60mm
  - Spændskive
  - HSA M10x90mm
- Hulsten:
  - Rammedyvler, f.eks.: Fabrikat HILTI HRD-UGS 12x80/10U



Vi anbefaler under alle omstændigheder at kontakte en fagmand for at vælge det rigtige monteringsmateriale.

## 3 Generelle oplysninger

### 3.1 Krav til opstillings-/arbejdsstedet

- Gulvet skal være plant og vandret
- På åbningssiden skal murene flugte med hinanden
- Monter kun porten i vægtyper, der statisk tillader monteringen
- I området udendørs skal der være et tilstrækkeligt vandafløb
- Der må ikke løbe elledninger eller installationsledninger i væggen i monteringsområdet

### 3.2 Bemærkninger til montering af porten

- Den færdigmonterede port skal opfylde kravene i EN 12604
- Porten monteres alt efter version foran eller bag lysningen eller i lysningen
- Lad komponenterne blive i emballagen, indtil de skal bruges til monteringen

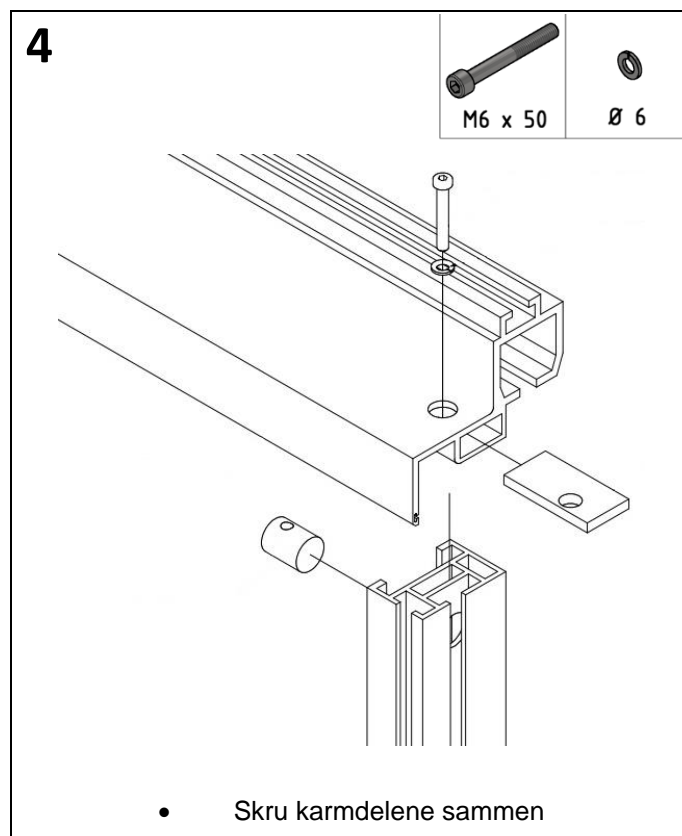
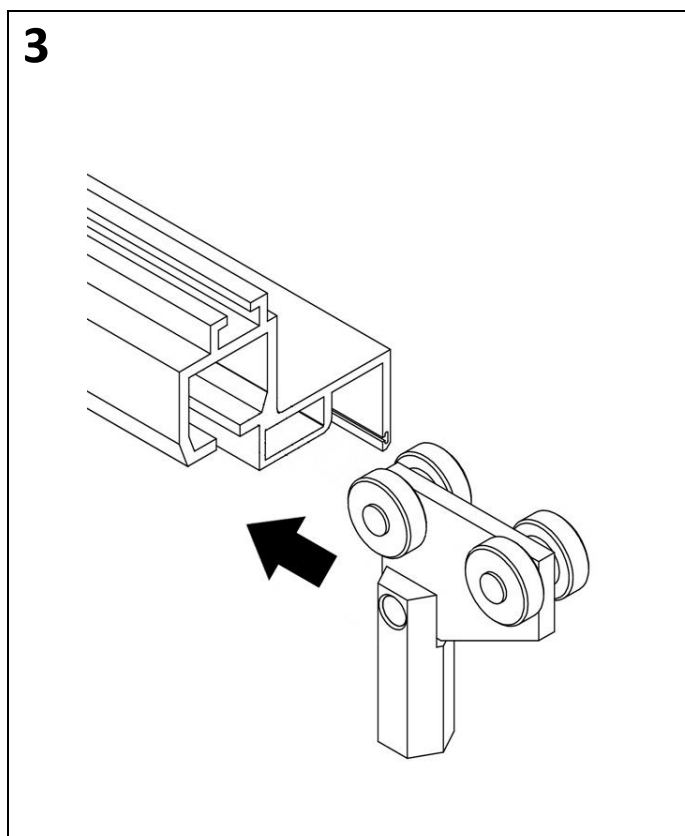
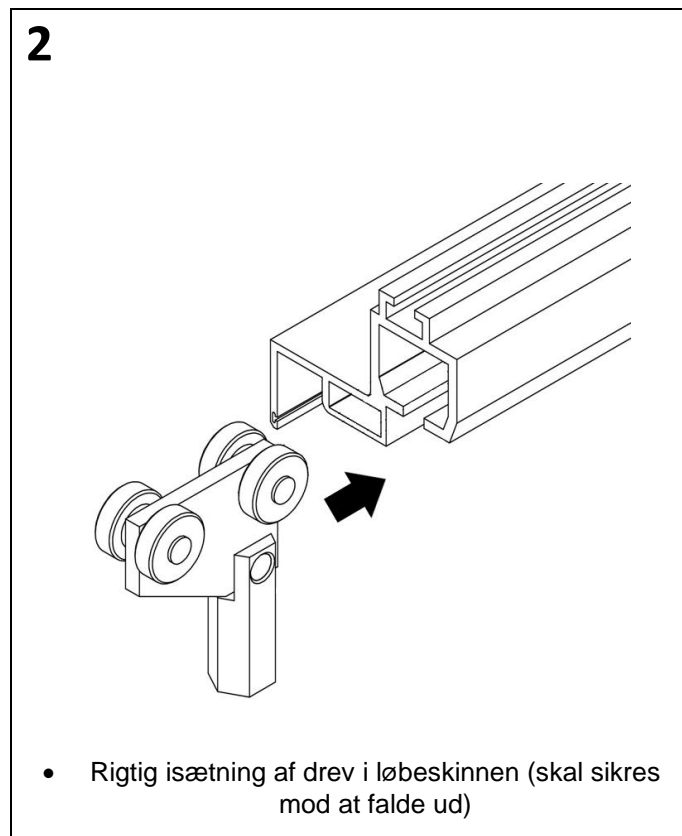
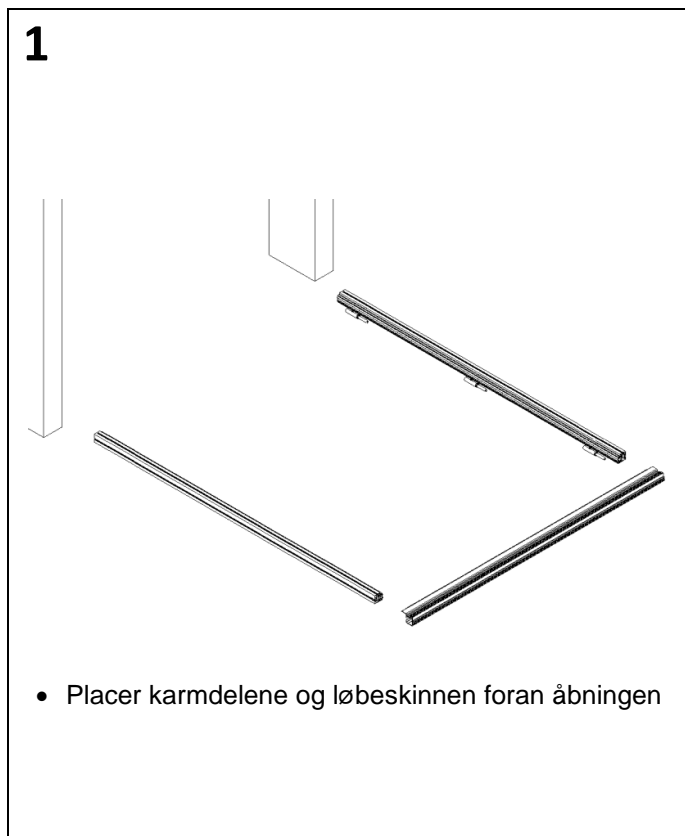
### 3.3 Bemærkninger til brug af porten

- Porten må kun tages i brug, hvis kravene iht. EN 12453 er opfyldt
- Stil ingen genstande i portområdet
- Lad ikke porten stå i en mellemposition

## 4 Montering

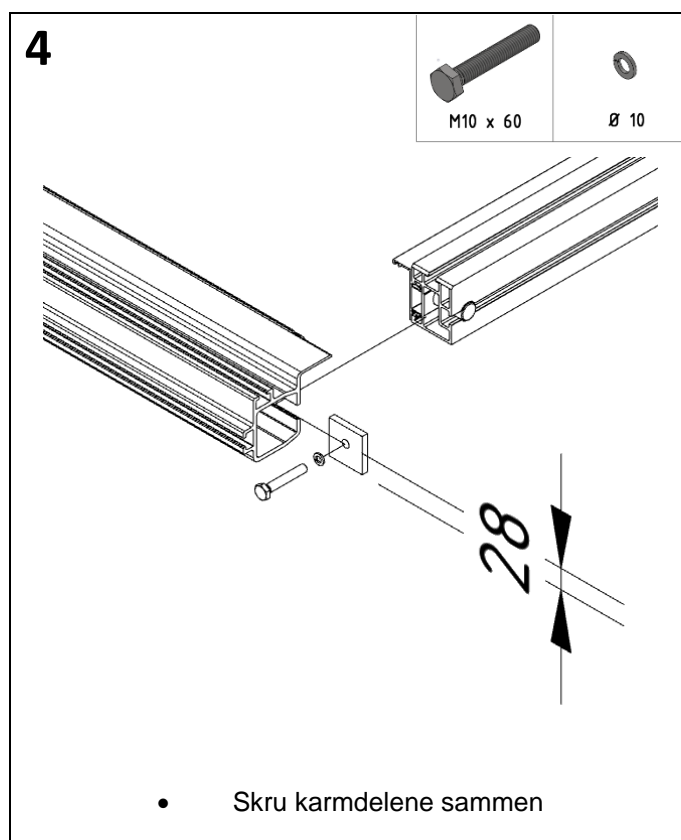
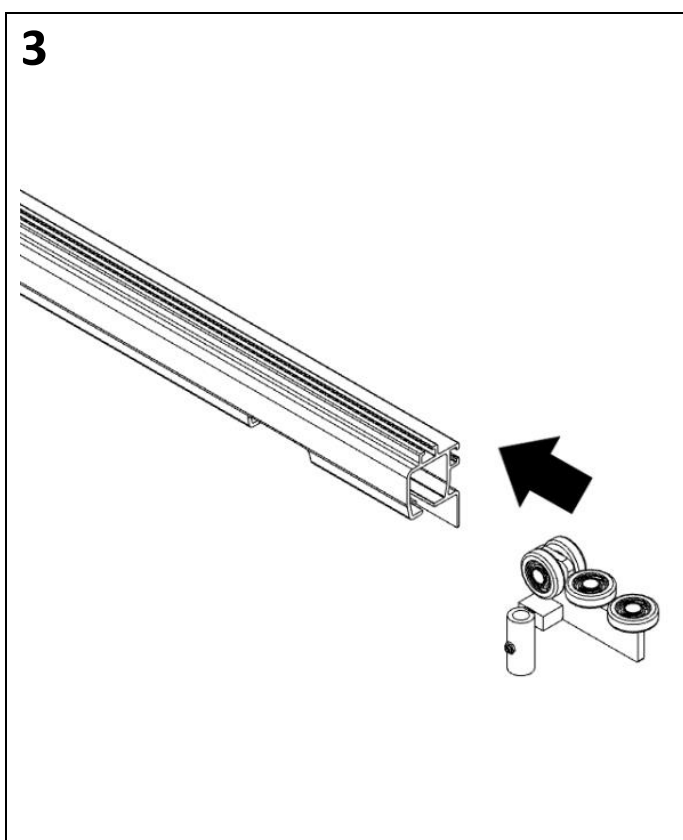
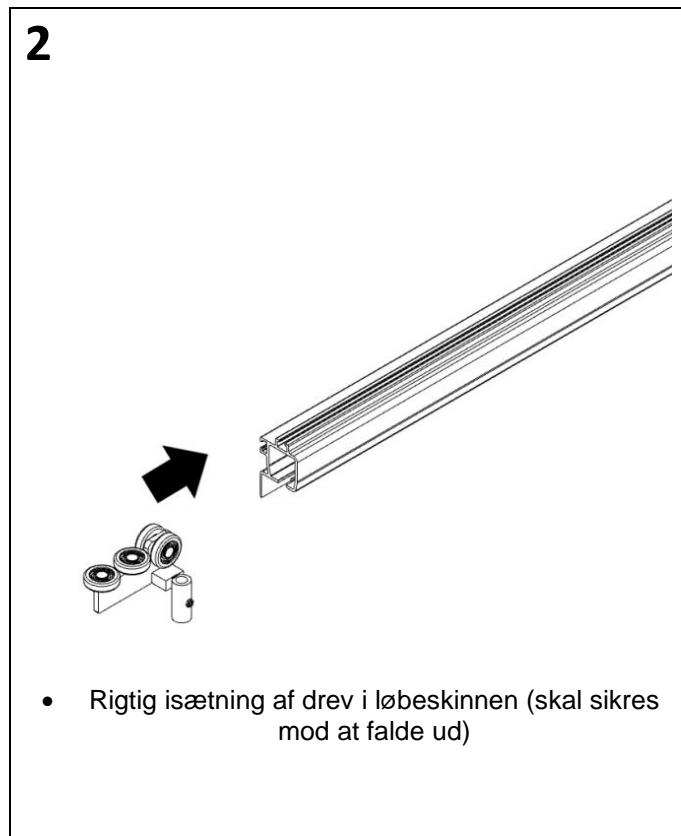
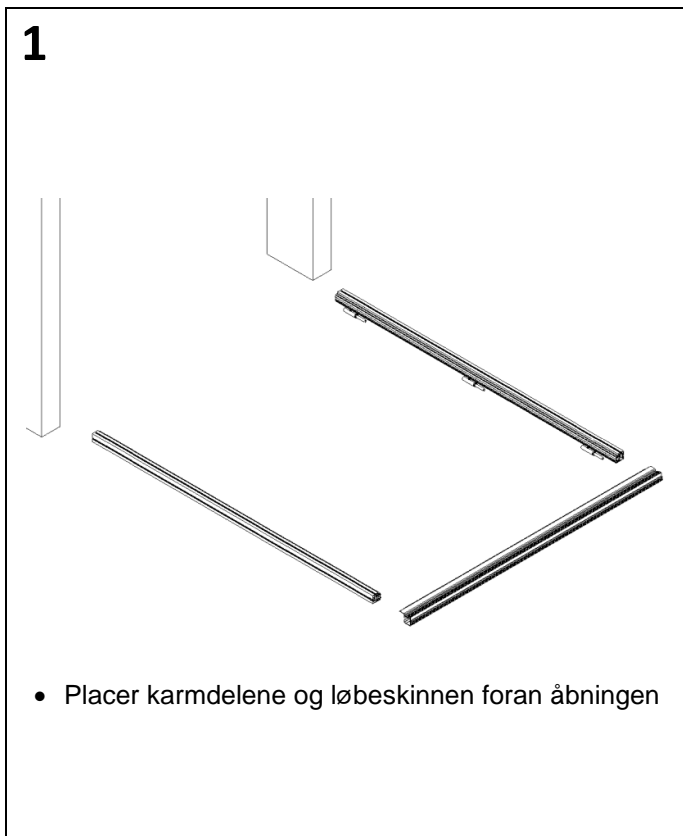
### 4.1 Forberedende arbejde

#### 4.1.1 Løbeskinne 90° AL601F

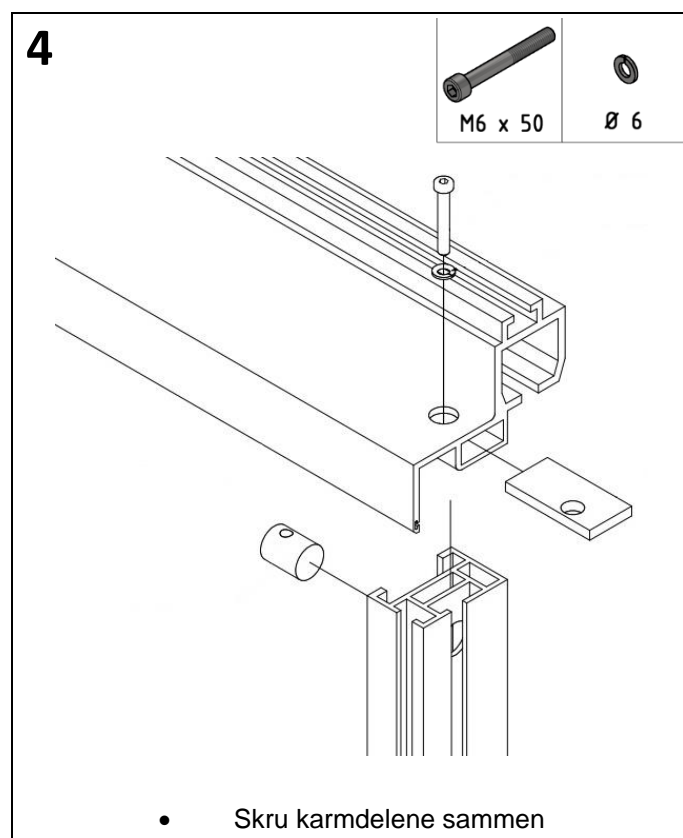
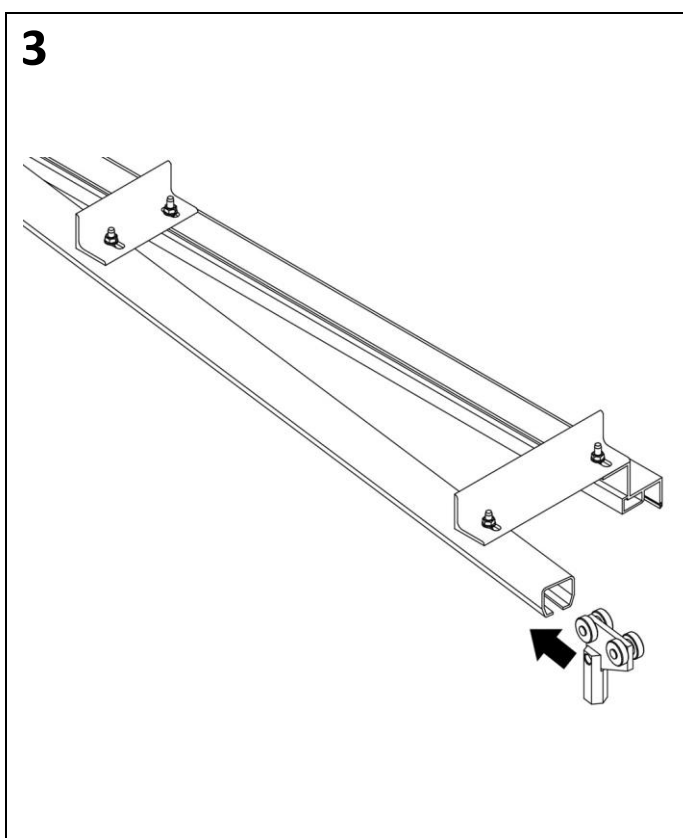
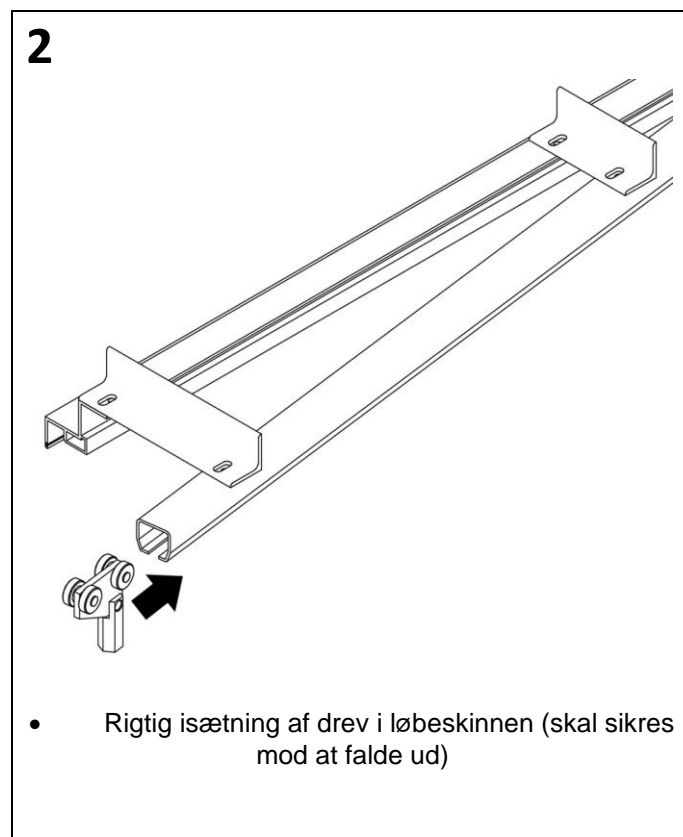
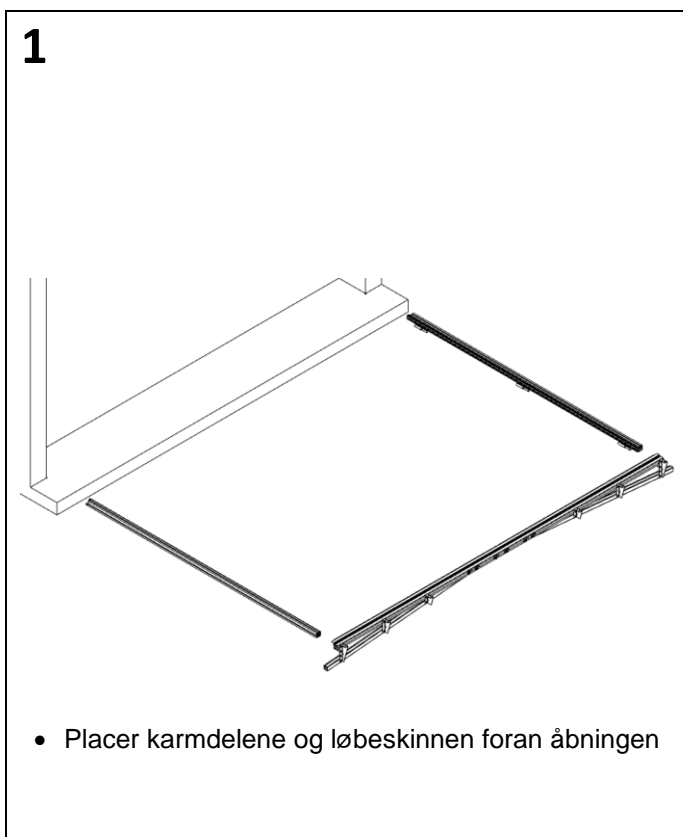




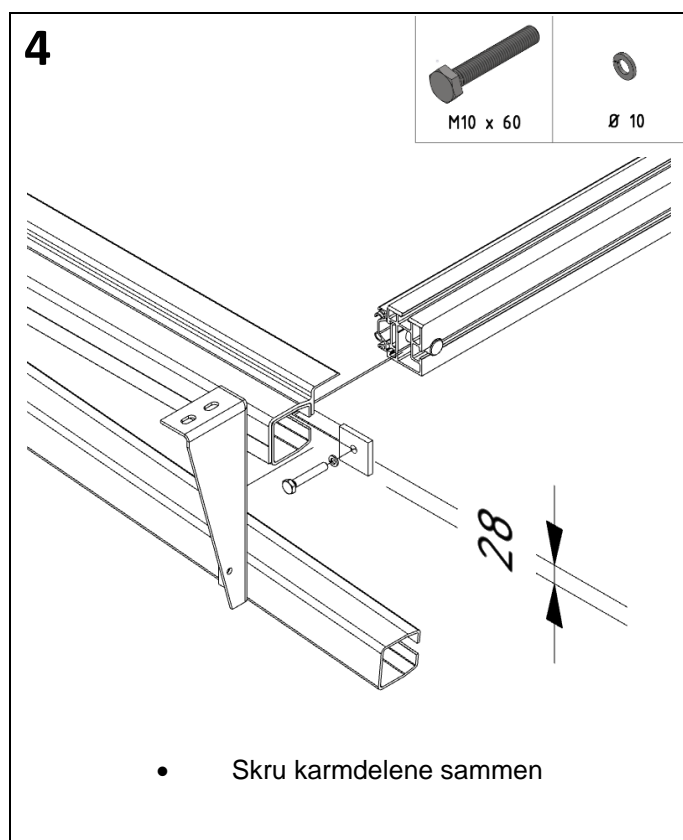
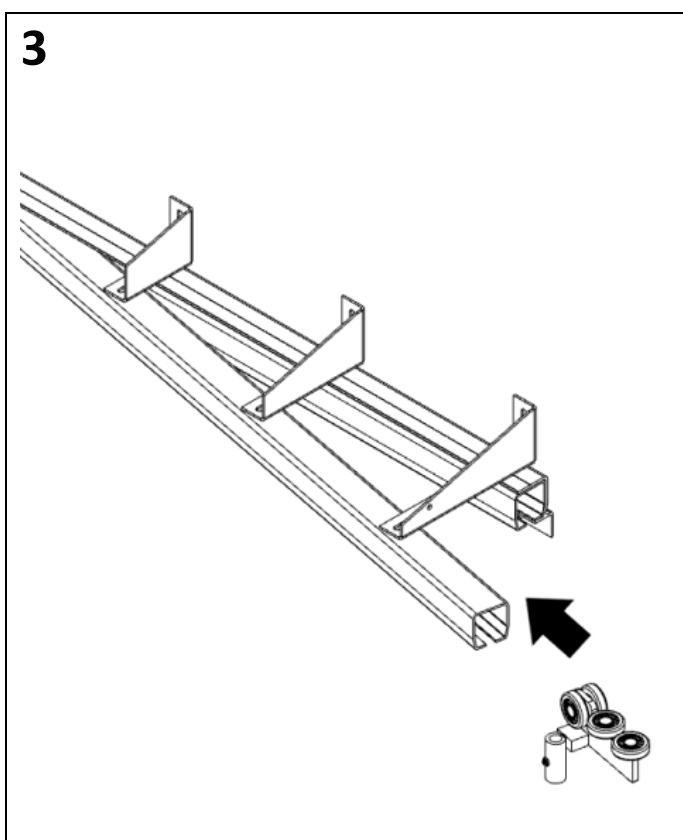
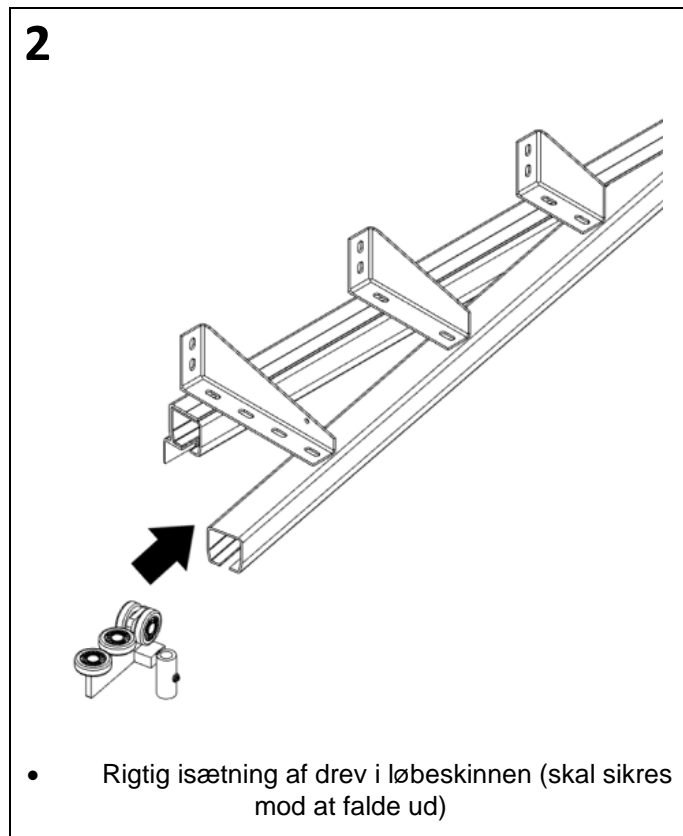
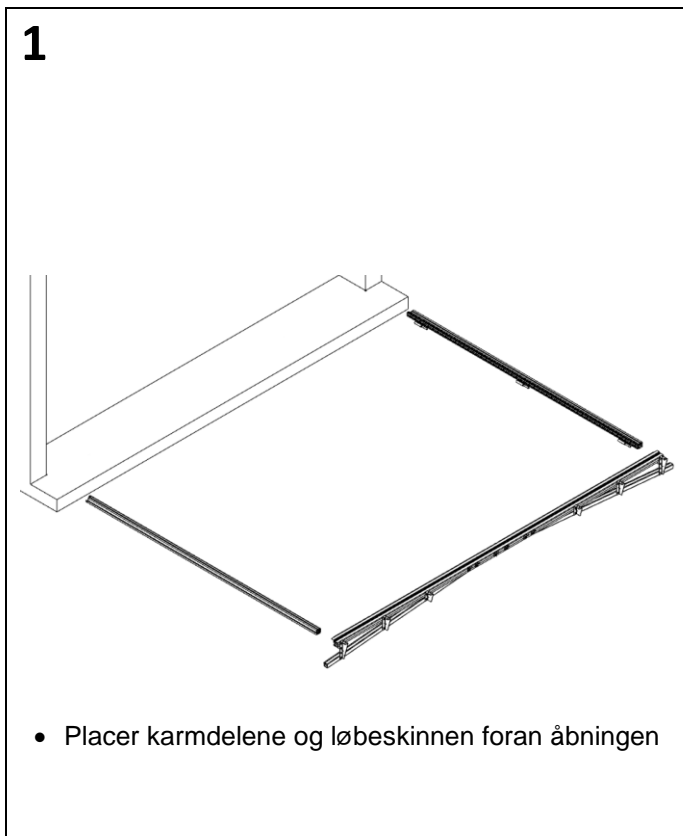
## 4.1.2 Løbeskinne 90° AL602F/AL603F/ST602F



### 4.1.3 Løbeskinne 180° AL601F

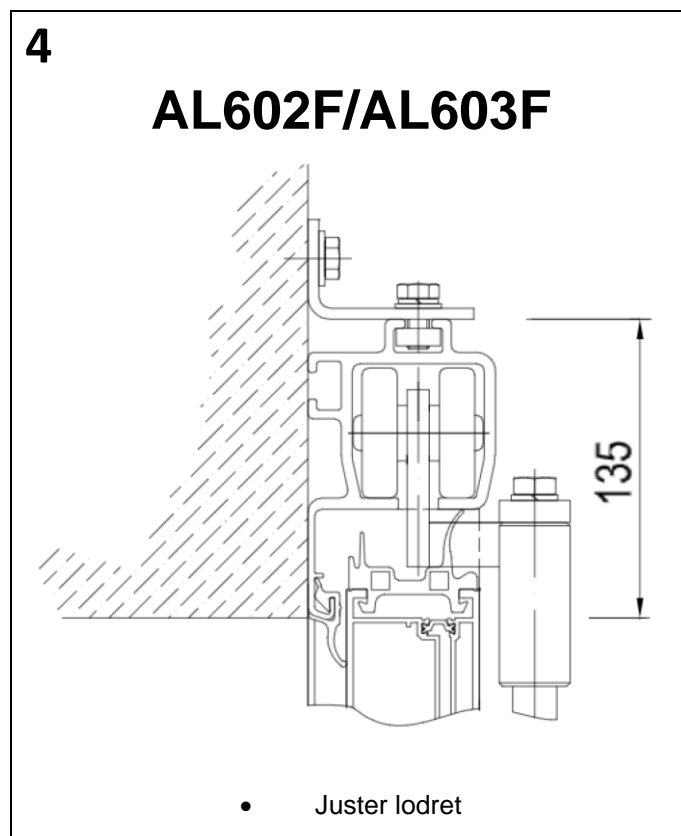
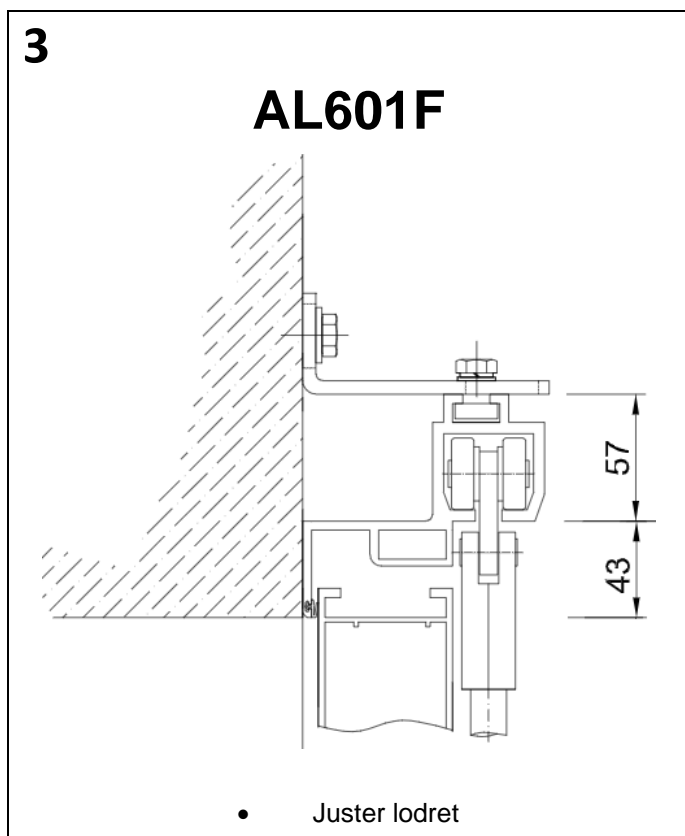
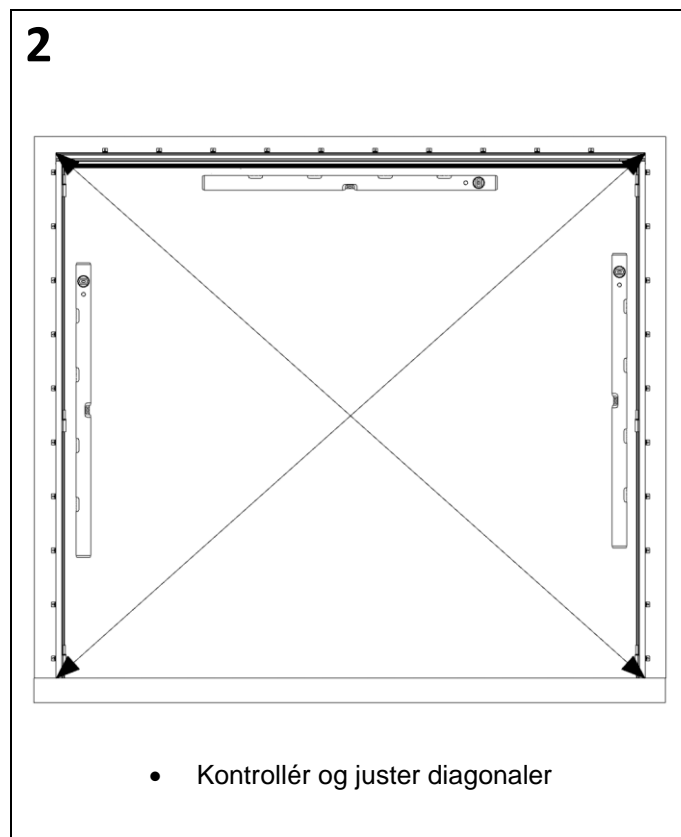
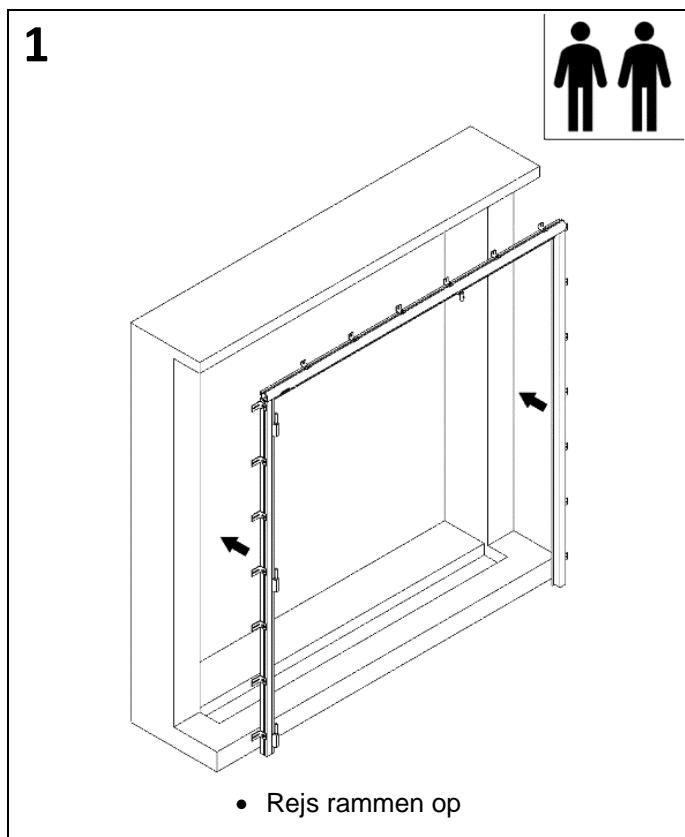


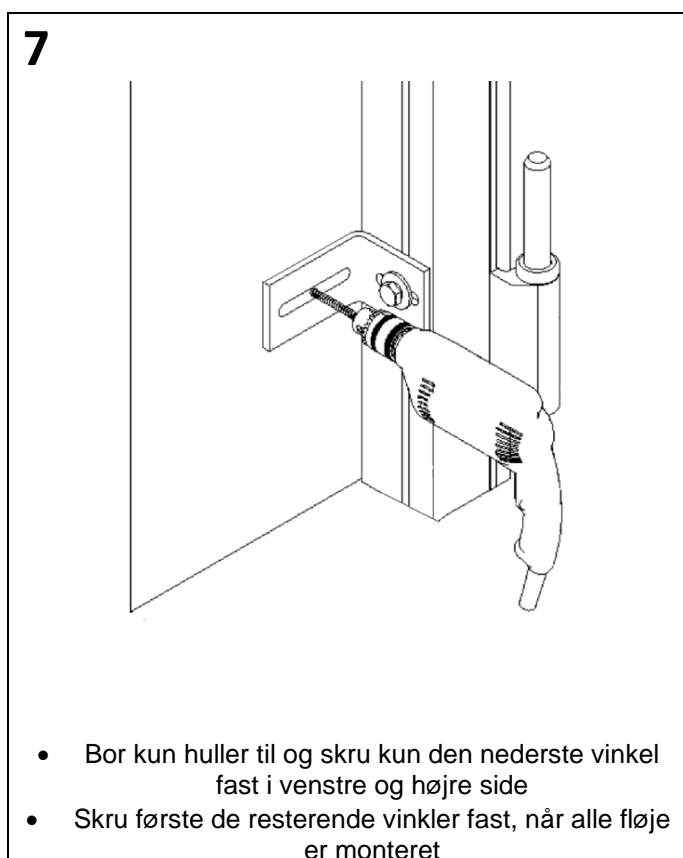
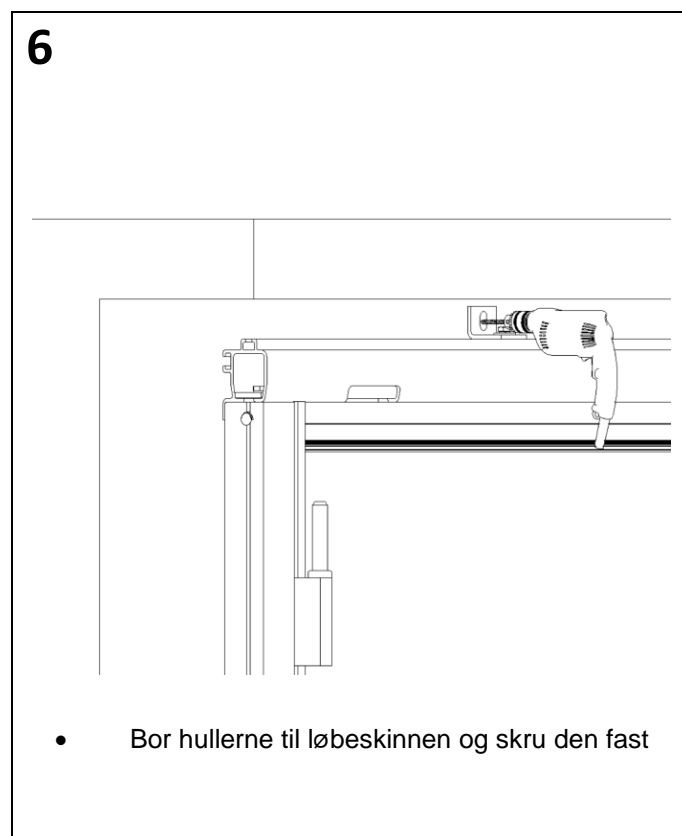
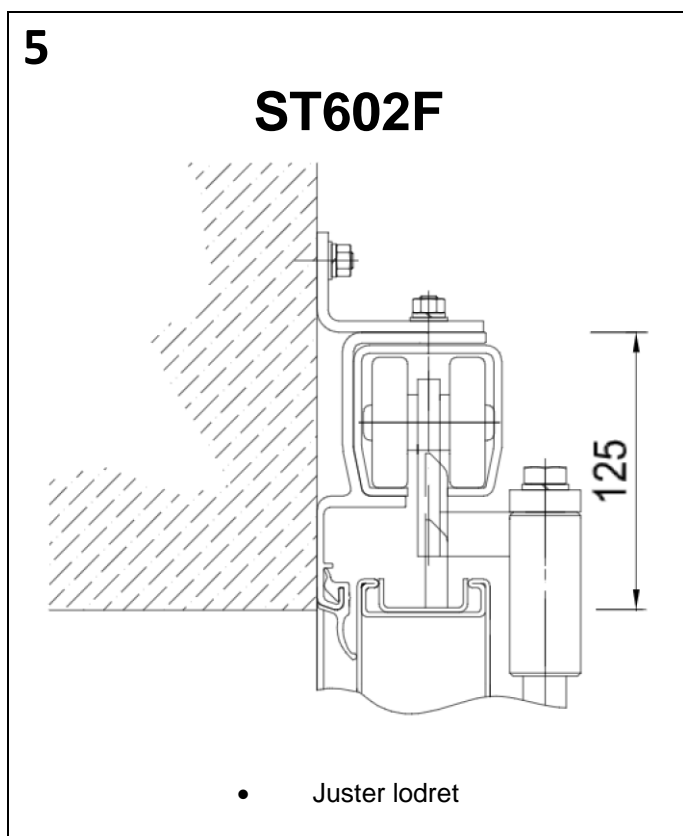
### 4.1.4 Løbeskinne 180° AL602F/AL603F/ST602F



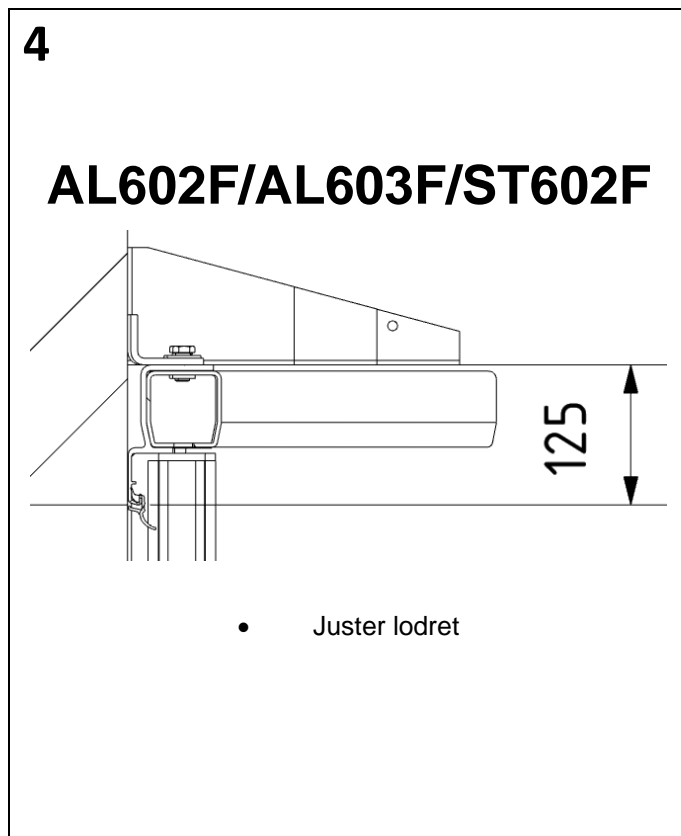
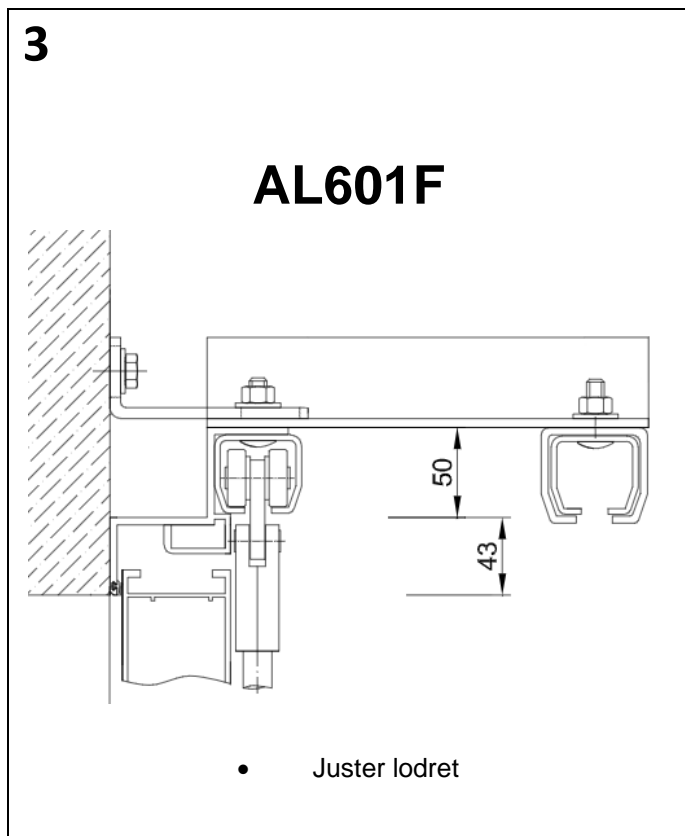
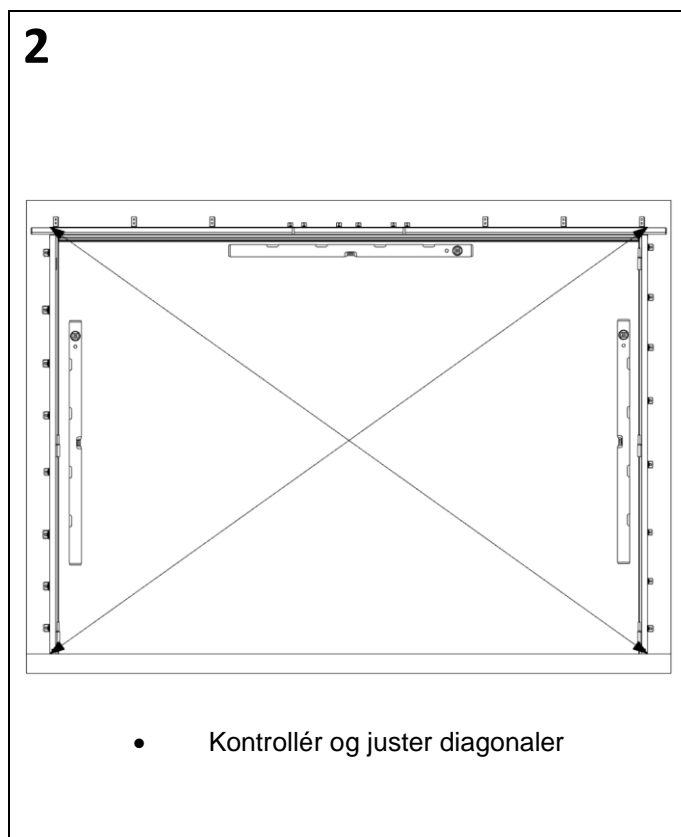
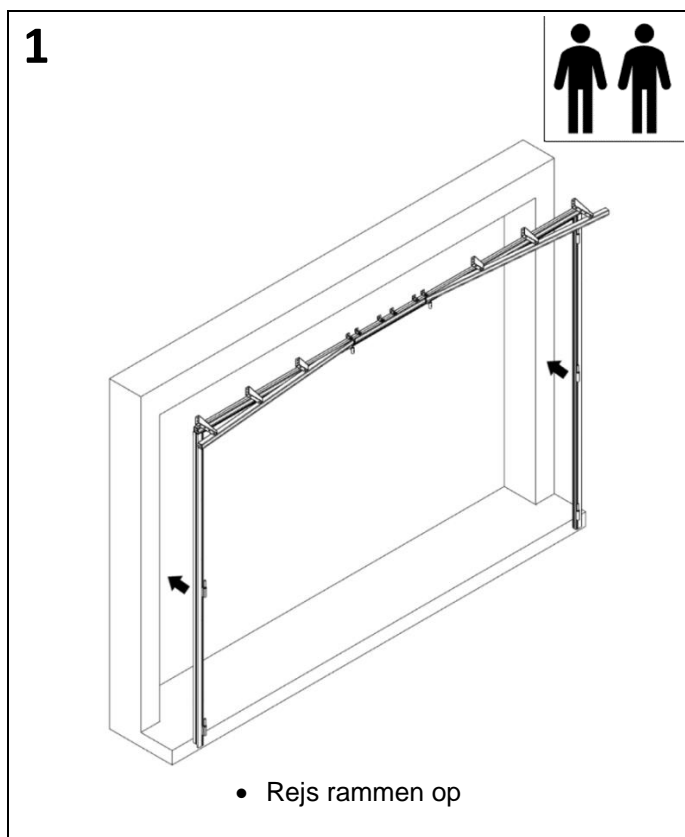
## 4.2 Karmmontering

### 4.2.1 VDL/HDL vinkelmontering karm/LS 90°

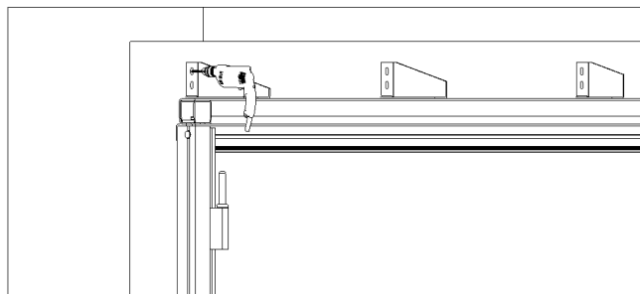




## 4.2.2 VDL/HDL vinkelmontering karm/LS 180°

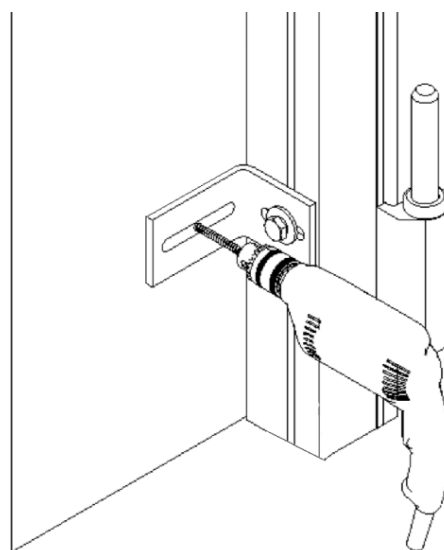


5



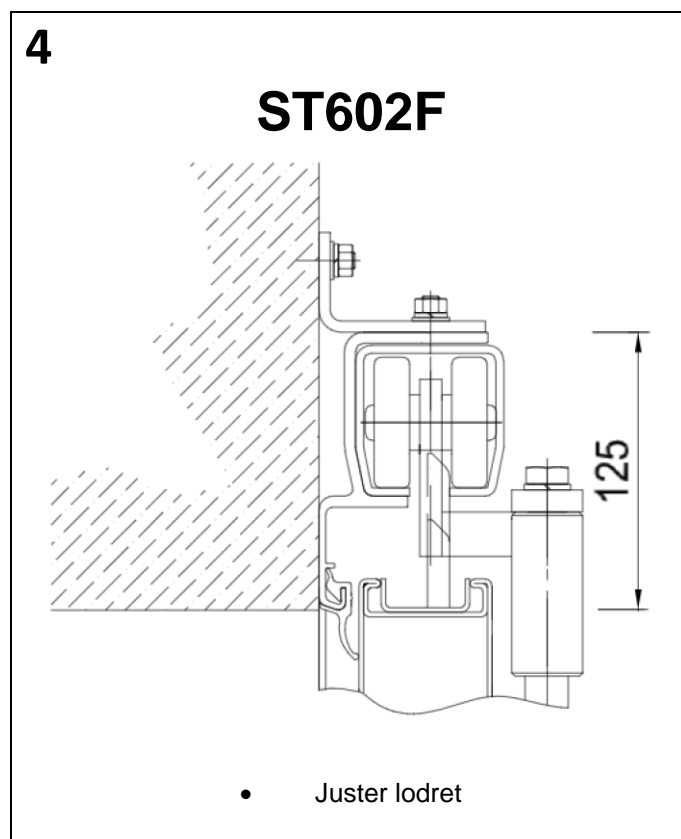
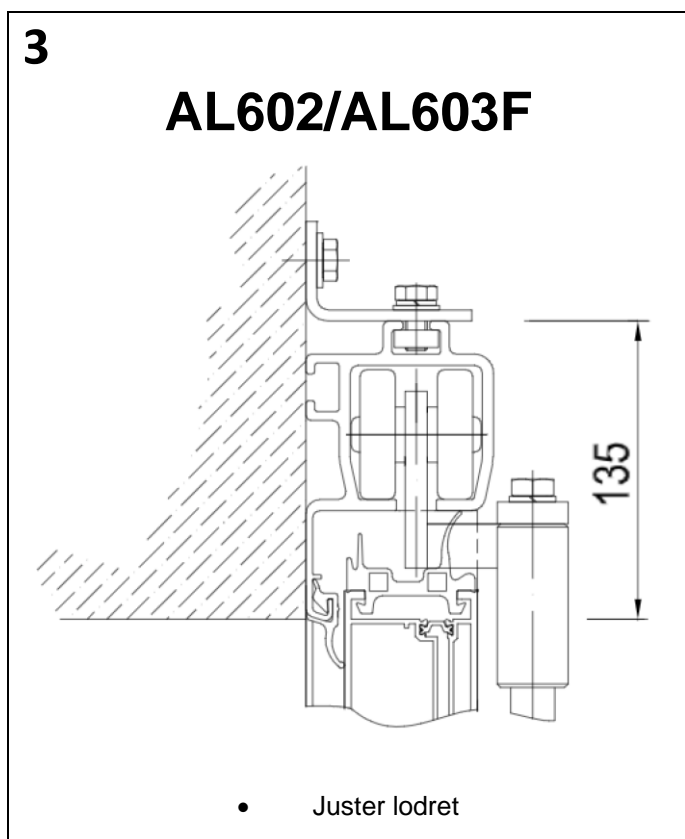
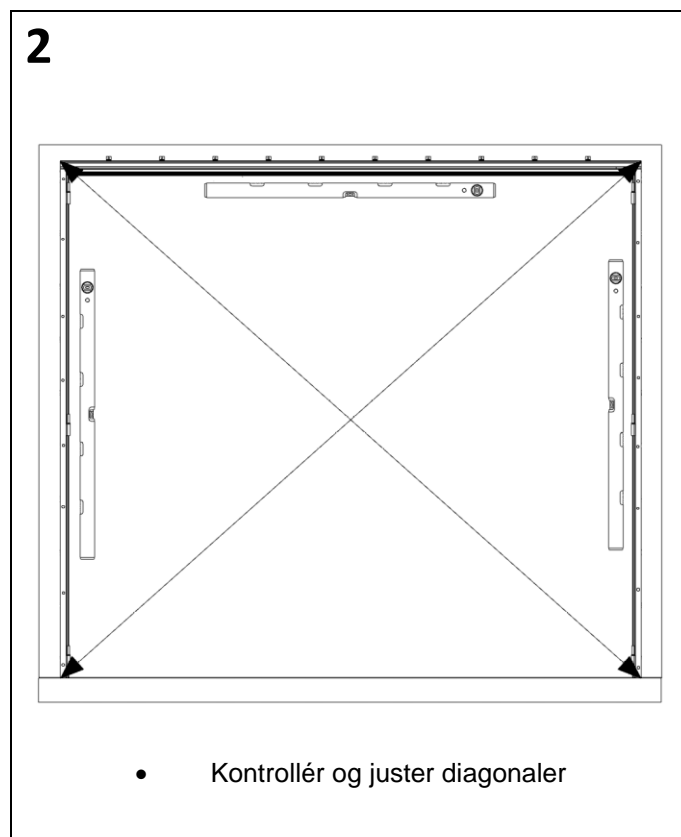
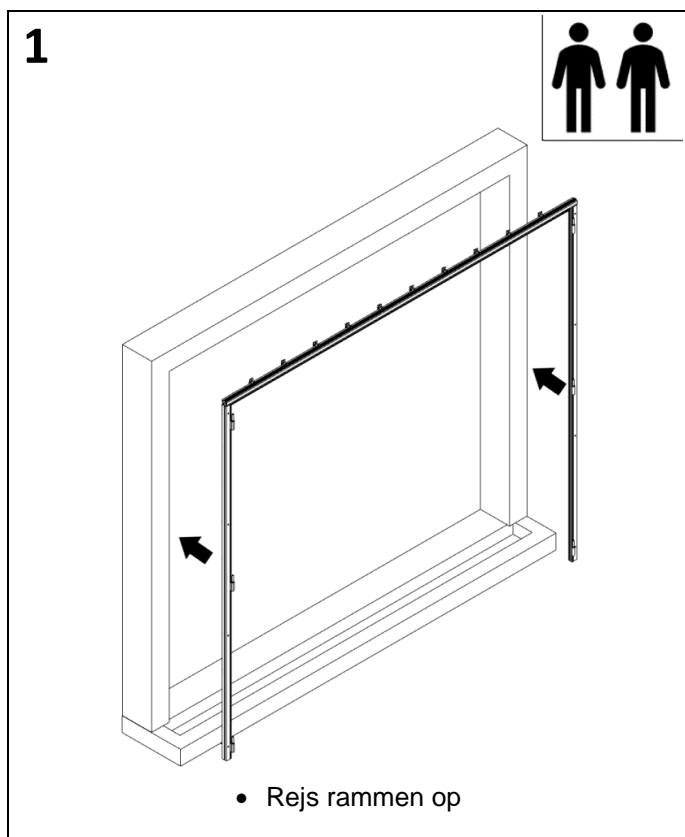
- Bor hullerne til løbeskinnen og skru den fast

6



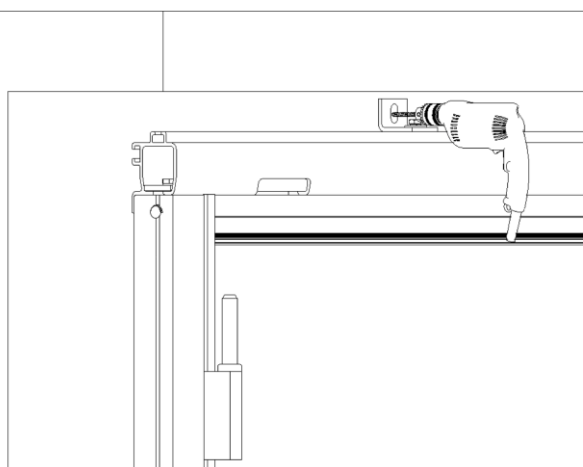
- Bor kun huller til og skru kun den nederste vinkel fast i venstre og højre side
- Skru første de resterende vinkler fast, når alle fløje er monteret

### 4.2.3 VDL/HDL montering gennem karm/LS 90°



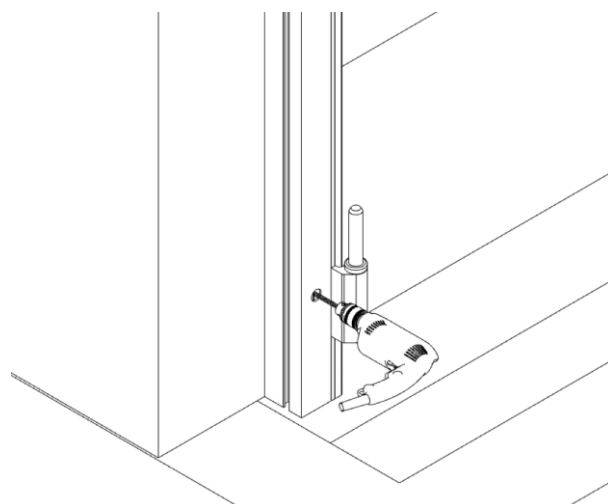


5



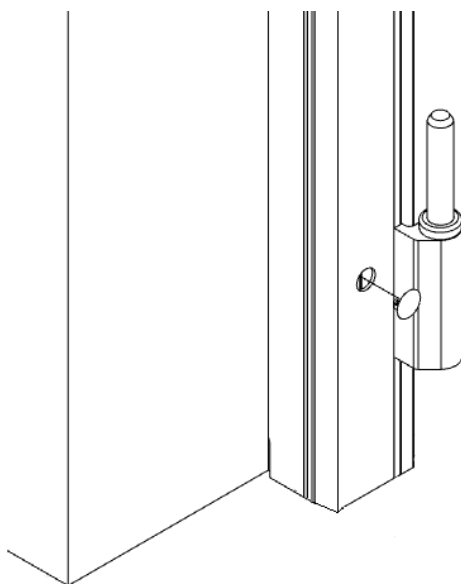
- Bor hullerne til løbeskinnen og skru den fast

6



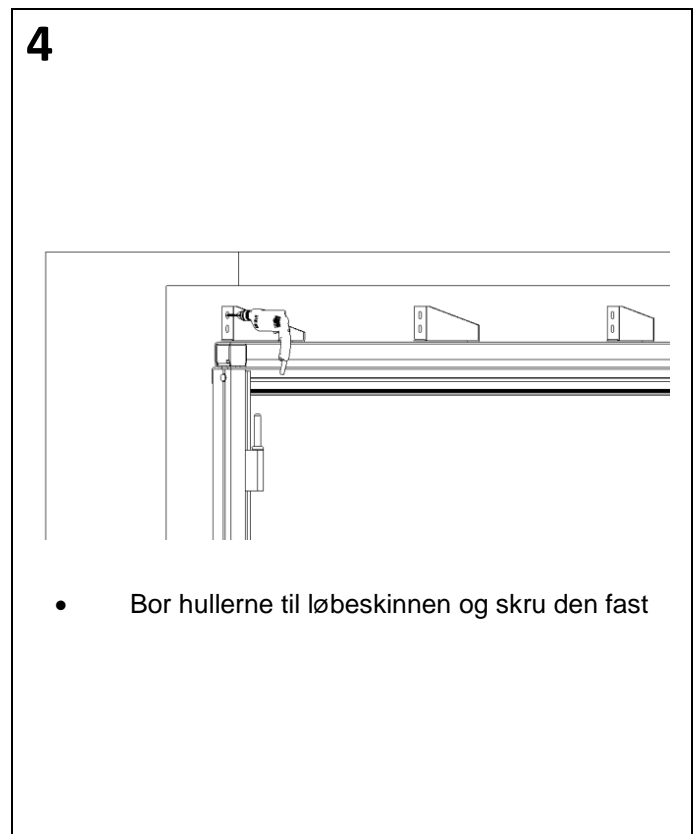
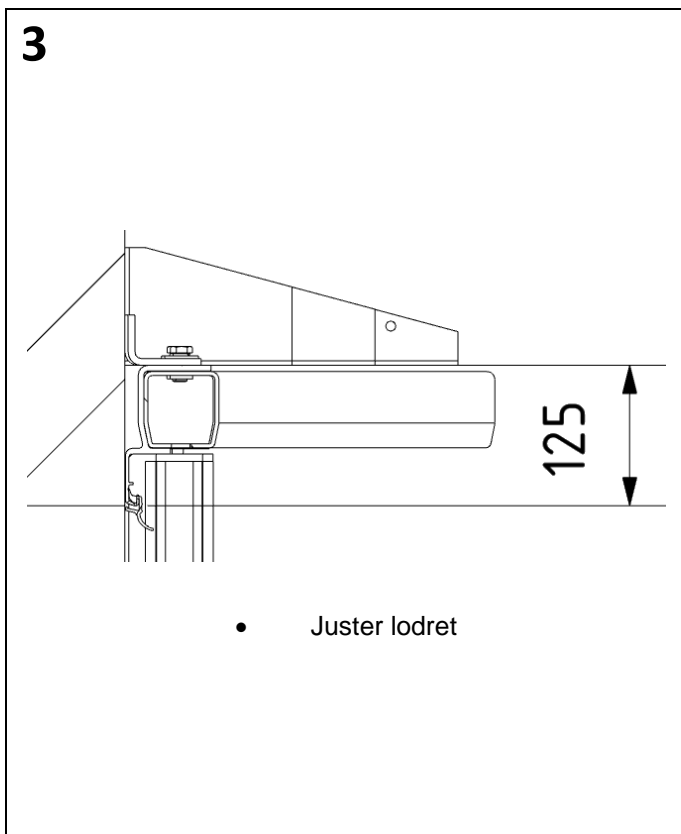
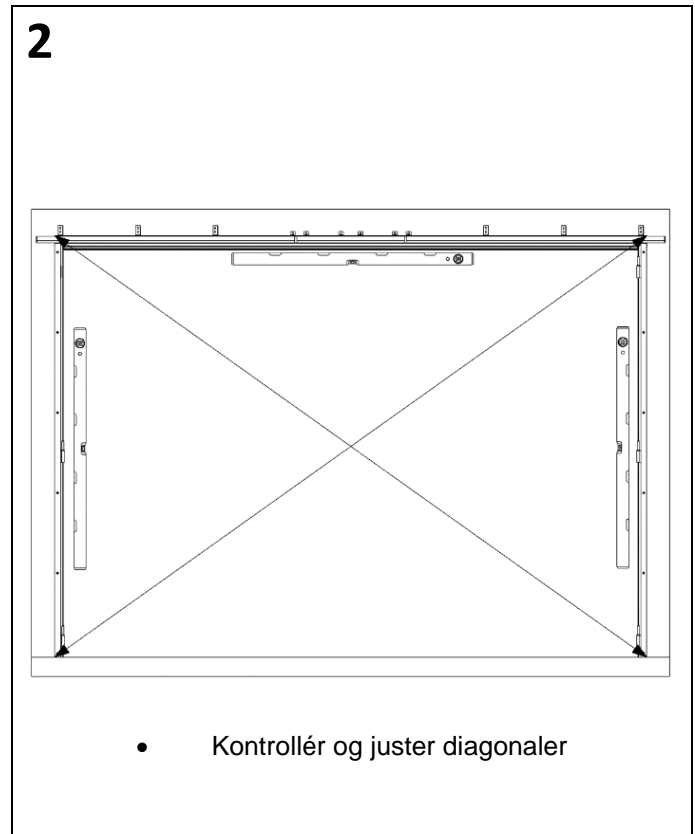
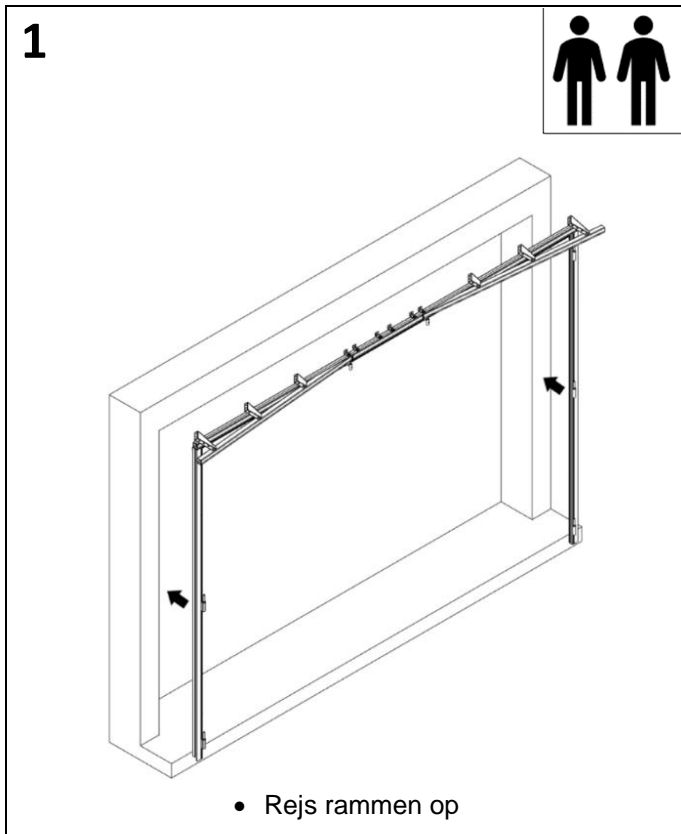
- Bor kun huller og skru kun karmen fast ved det nederste monteringshul i venstre og højre side
  - Bor først gennem de resterende monteringshuller, når alle fløje er monteret

7

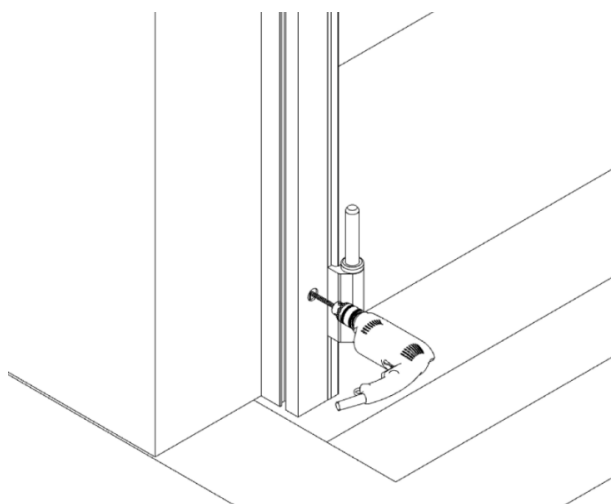


- Anbring en prop i hvert monteringshul

## 4.2.4 VDL/HDL montering gennem karm/LS 180°

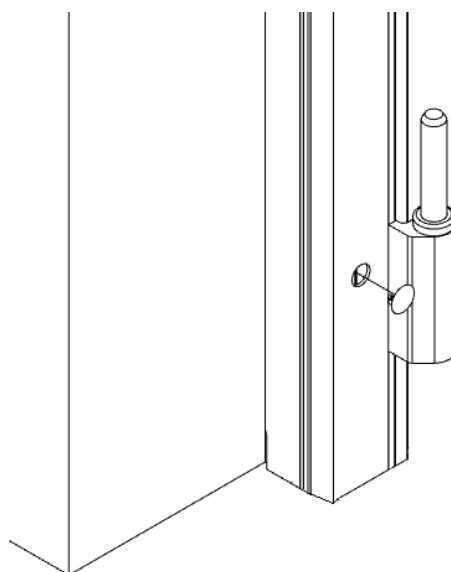


5



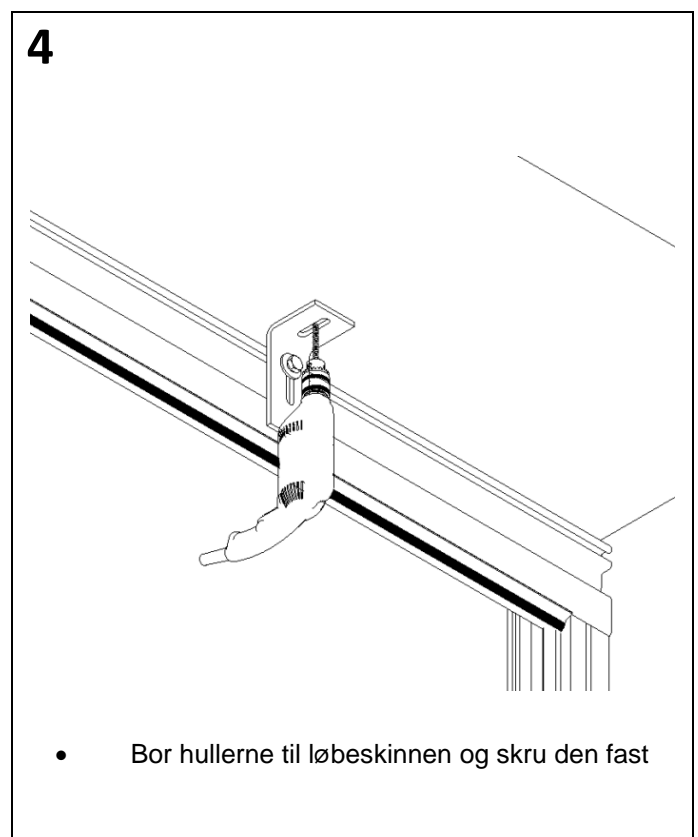
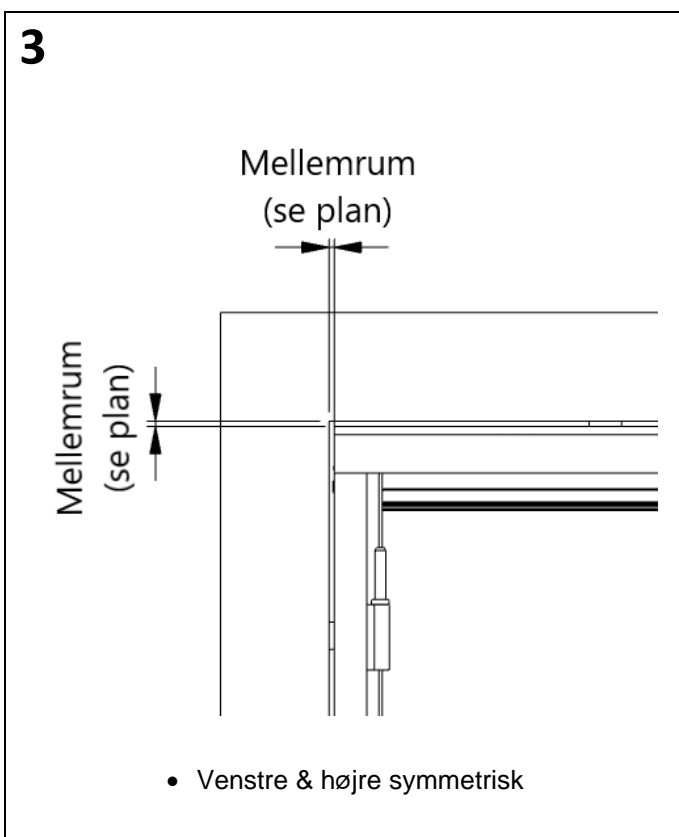
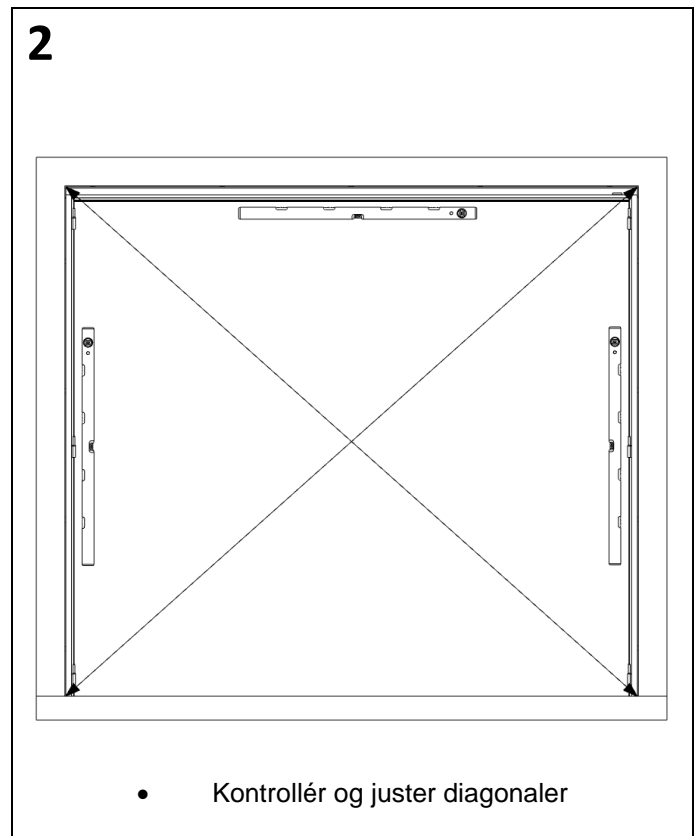
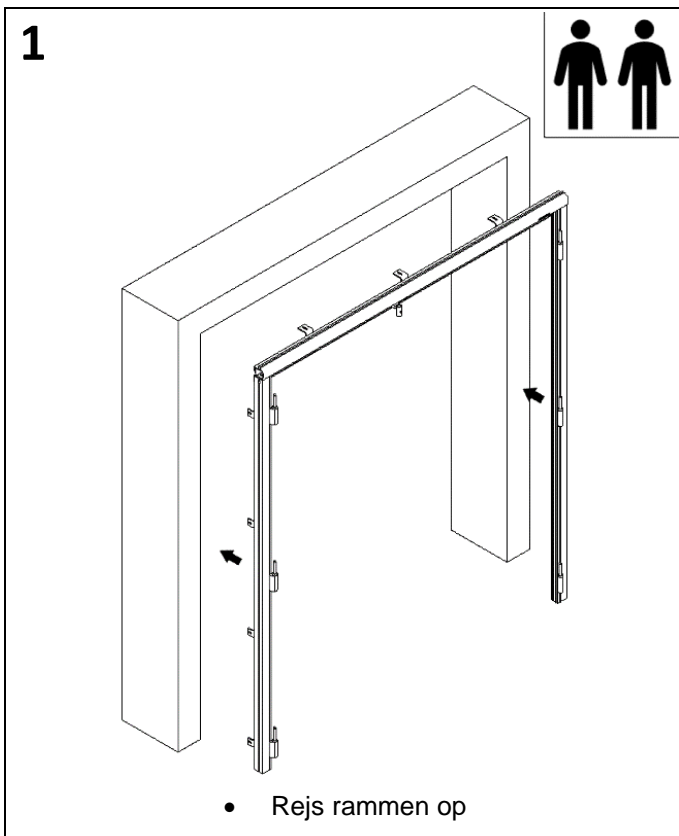
- Bor kun huller og skru kun karmen fast ved det nederste monteringshul i venstre og højre side
- Bor først gennem de resterende monteringshuller, når alle fløje er monteret

6

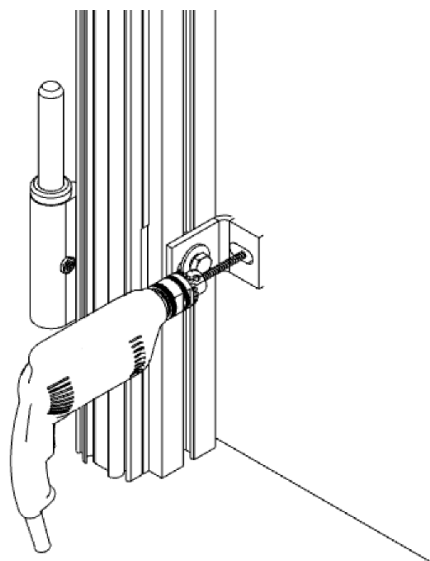


- Anbring en prop i hvert monteringshul

## 4.2.5 IDL vinkelmontering karm/vinkel LS 90° lokal

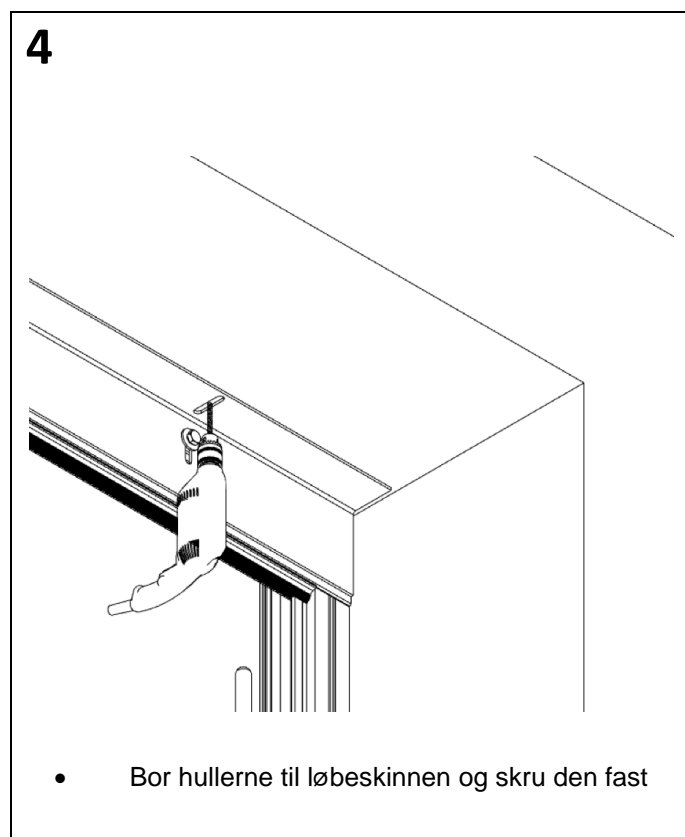
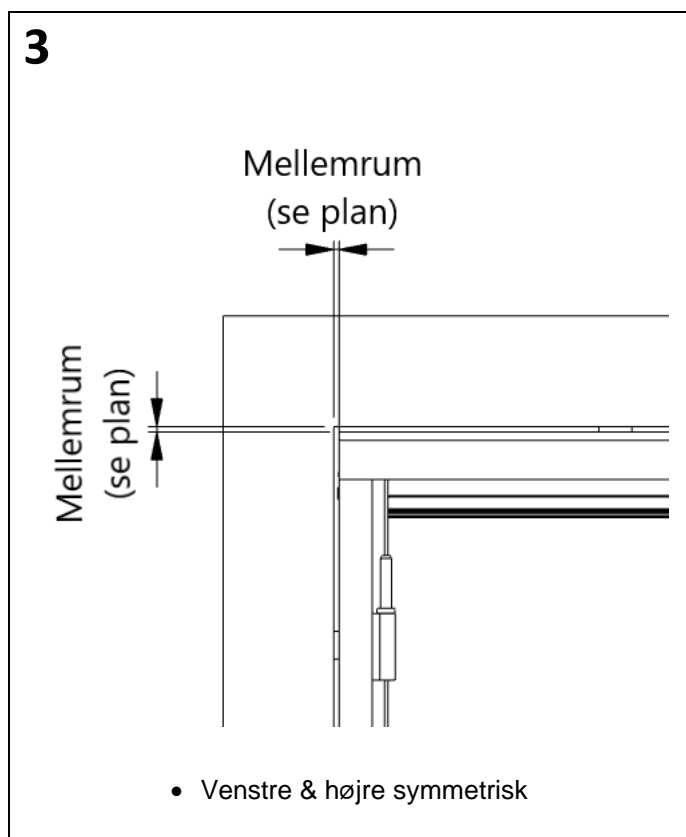
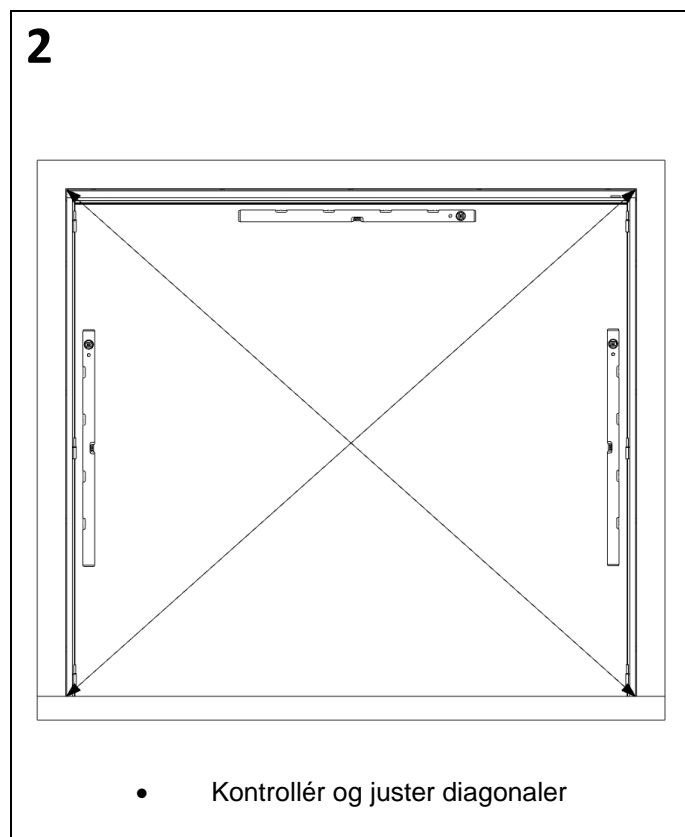
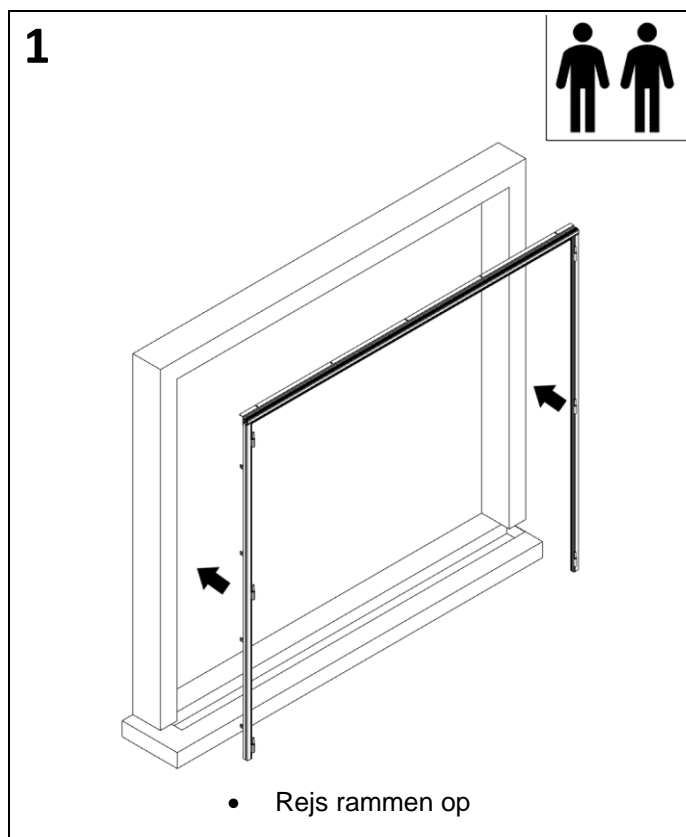


5

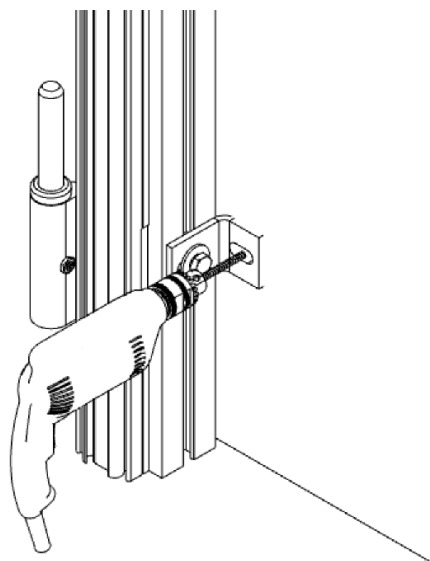


- Bor kun huller til og skru kun den nederste vinkel fast i venstre og højre side
- Skru første de resterende vinkler fast, når alle fløje er monteret

## 4.2.6 IDL vinkelmontering karm/vinkel LS 90° gennemgående

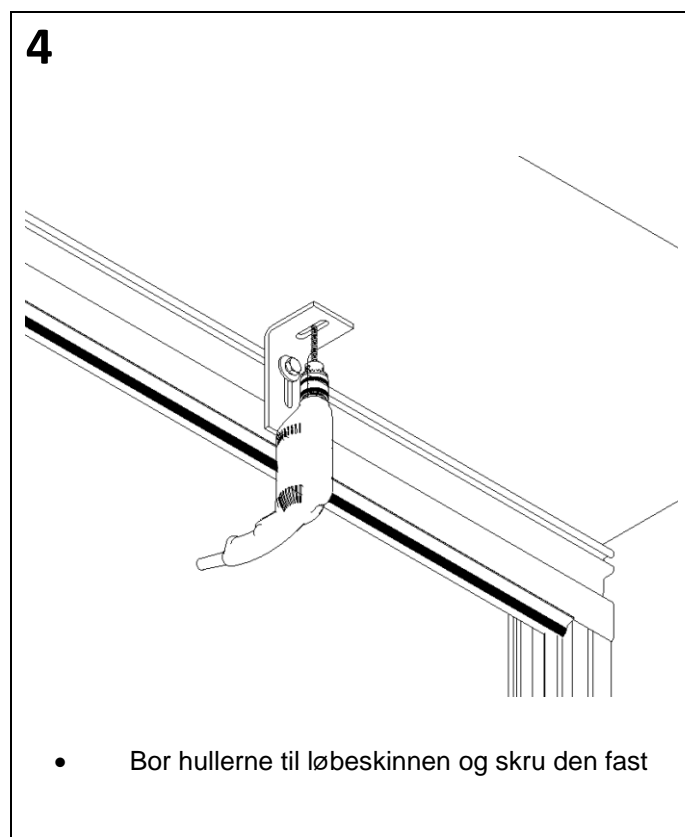
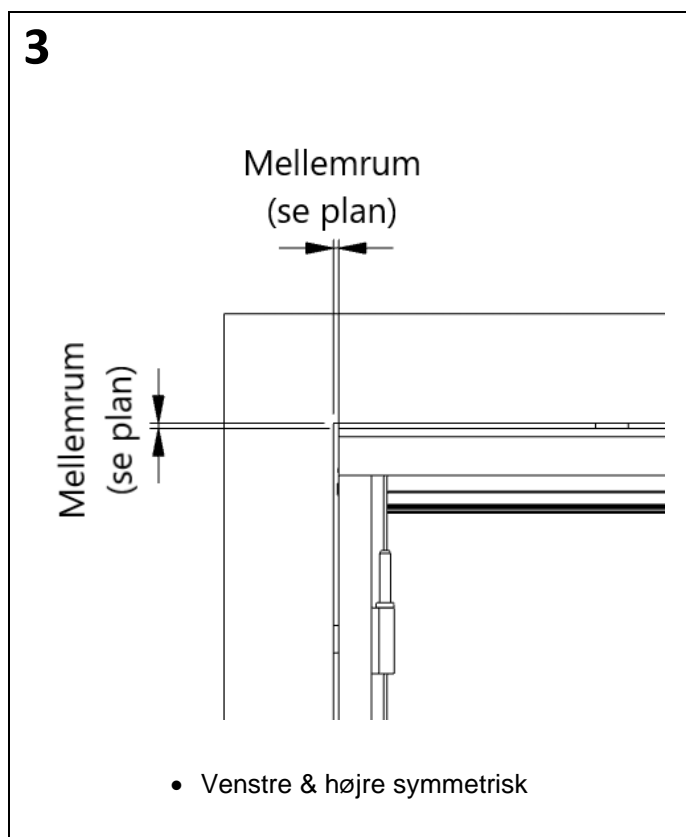
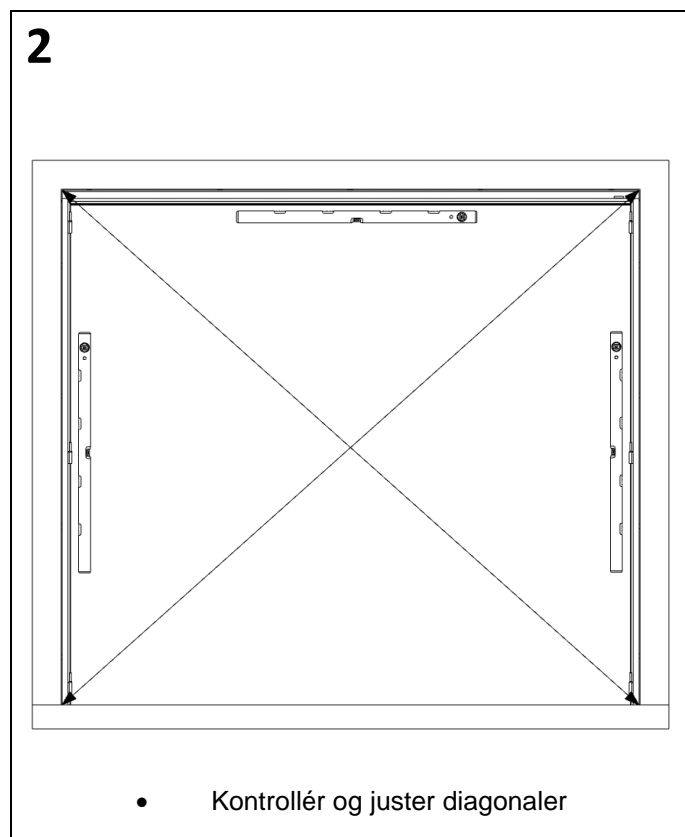
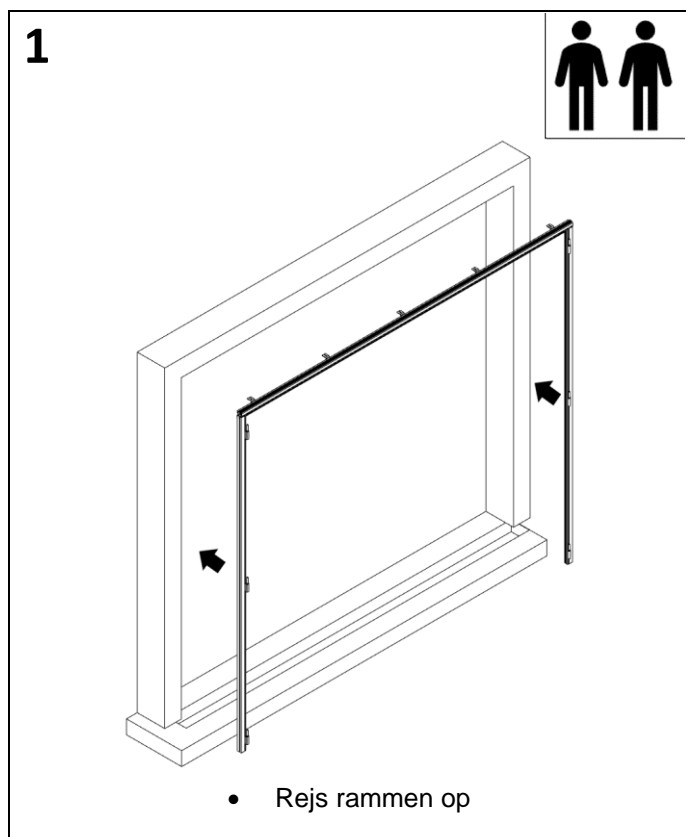


5



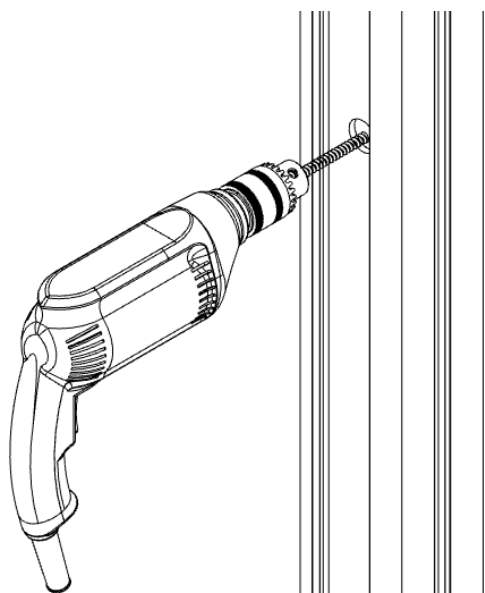
- Bor kun huller til og skru kun den nederste vinkel fast i venstre og højre side
- Skru første de resterende vinkler fast, når alle fløje er monteret

## 4.2.7 IDL montering gennem karm/vinkel LS 90° lokal



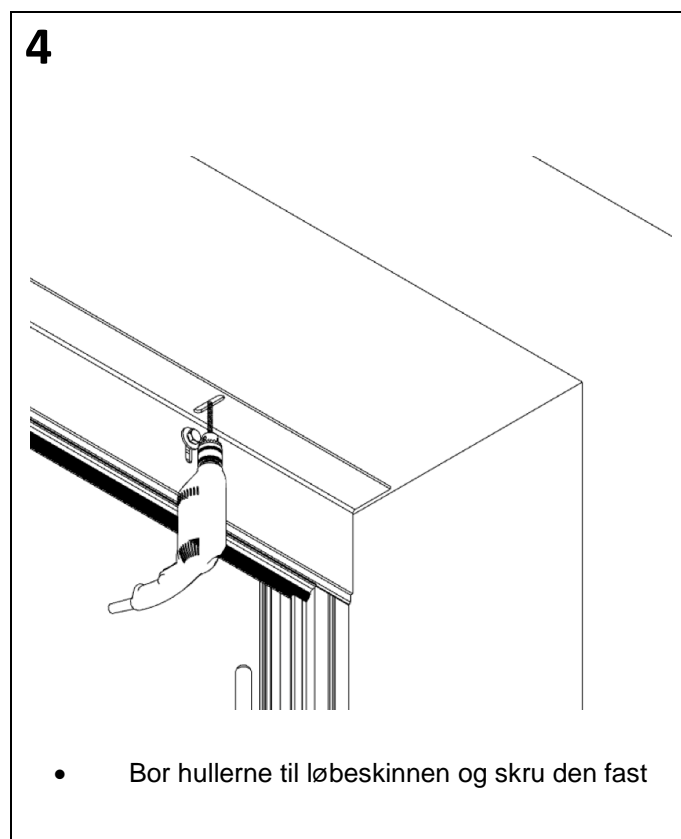
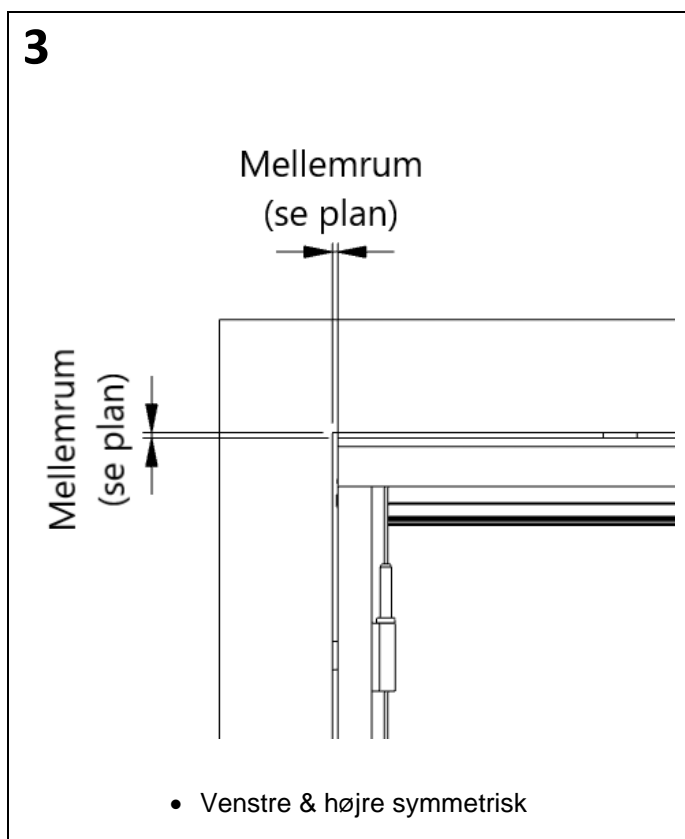
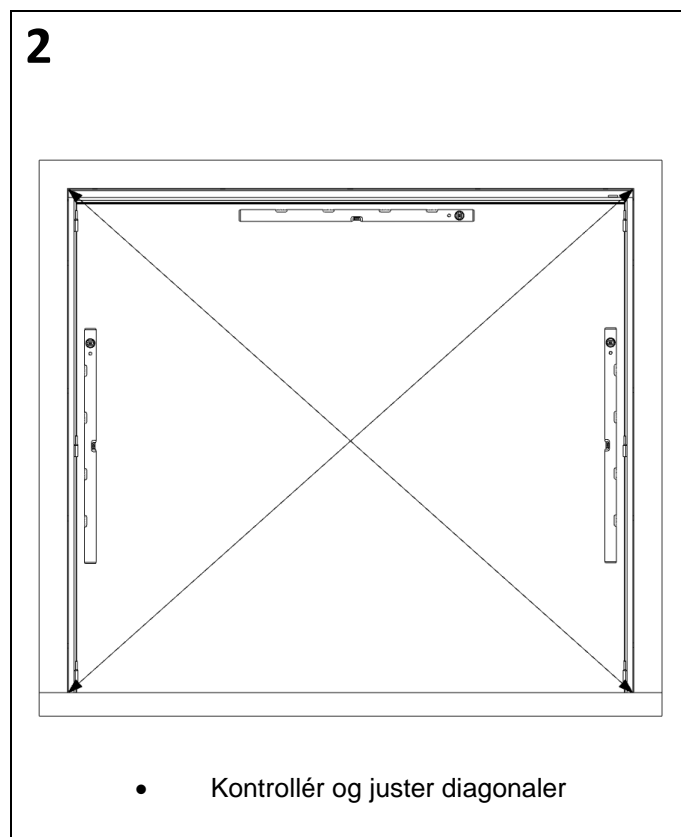
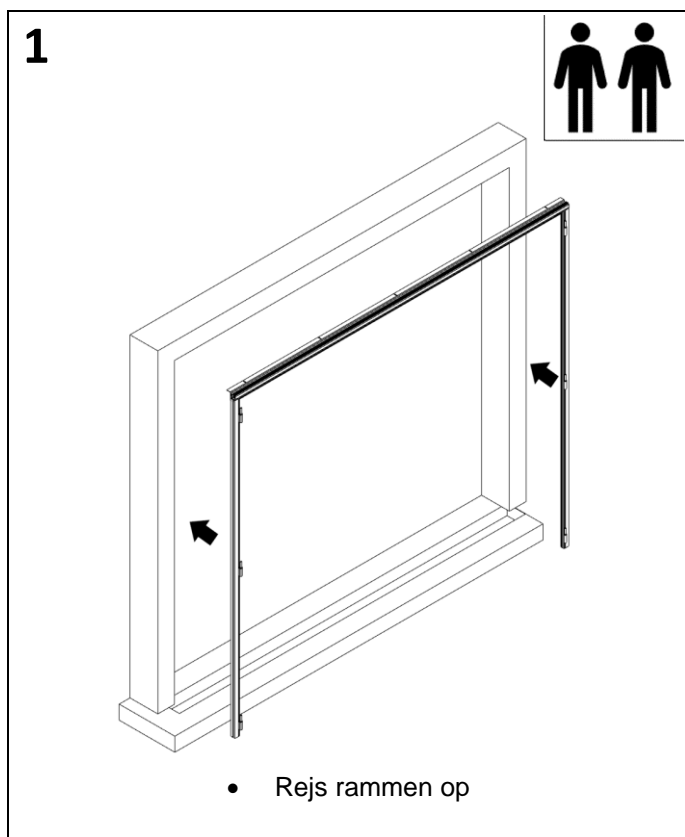


5

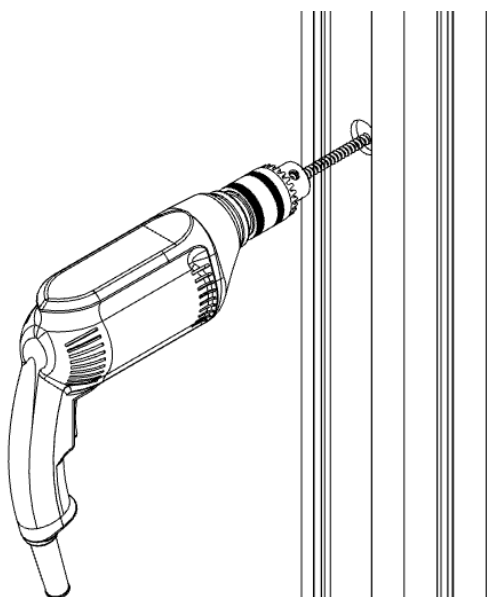


- Bor kun huller og skru kun karmen fast ved det nederste monteringshul i venstre og højre side
- Bor først gennem de resterende monteringshuller, når alle fløje er monteret

## 4.2.8 IDL montering gennem karm/vinkel LS 90° gennemgående

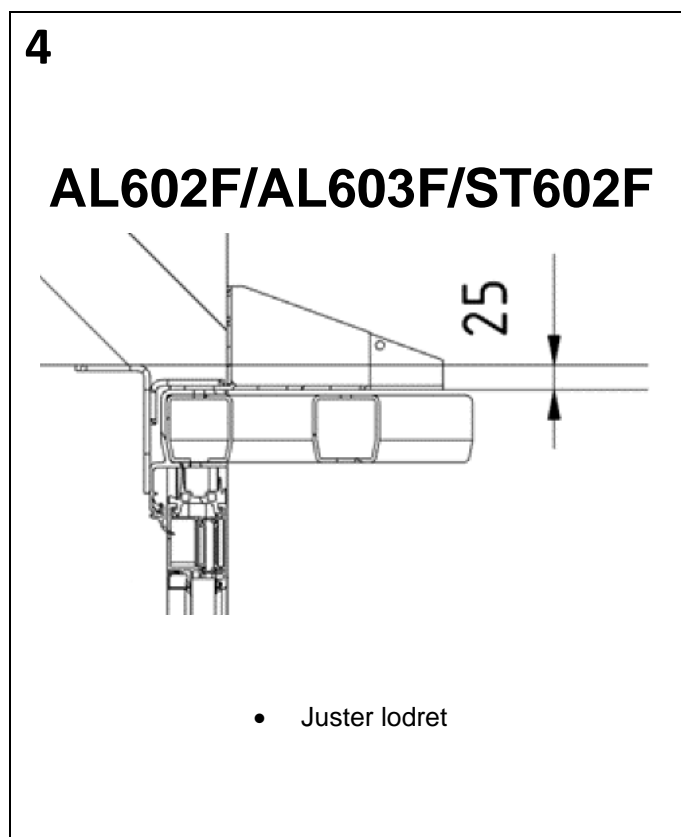
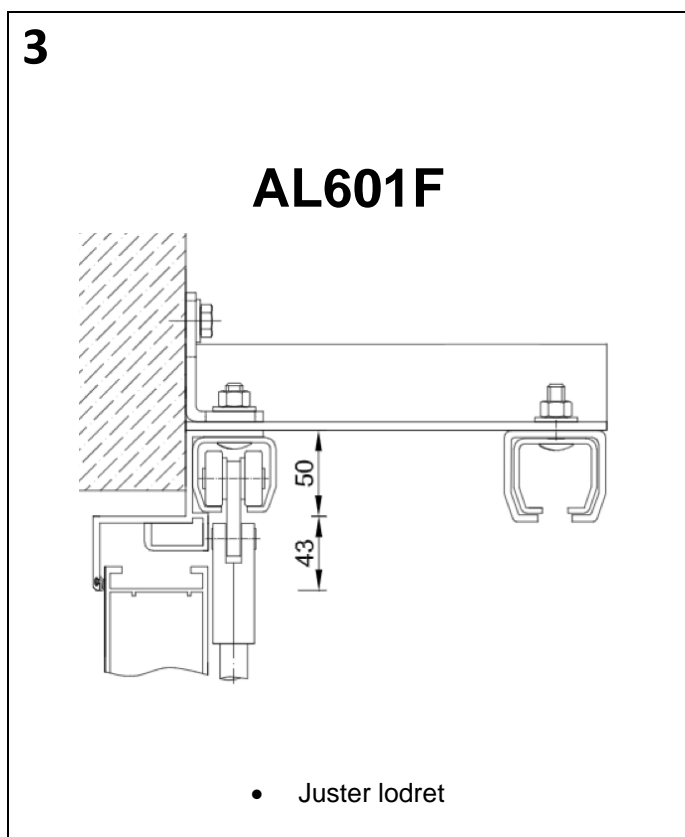
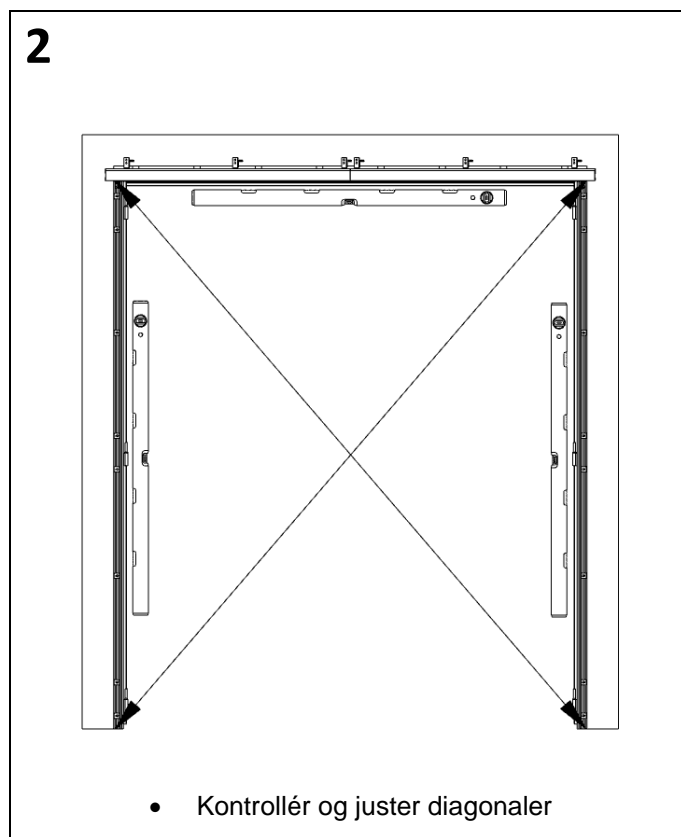
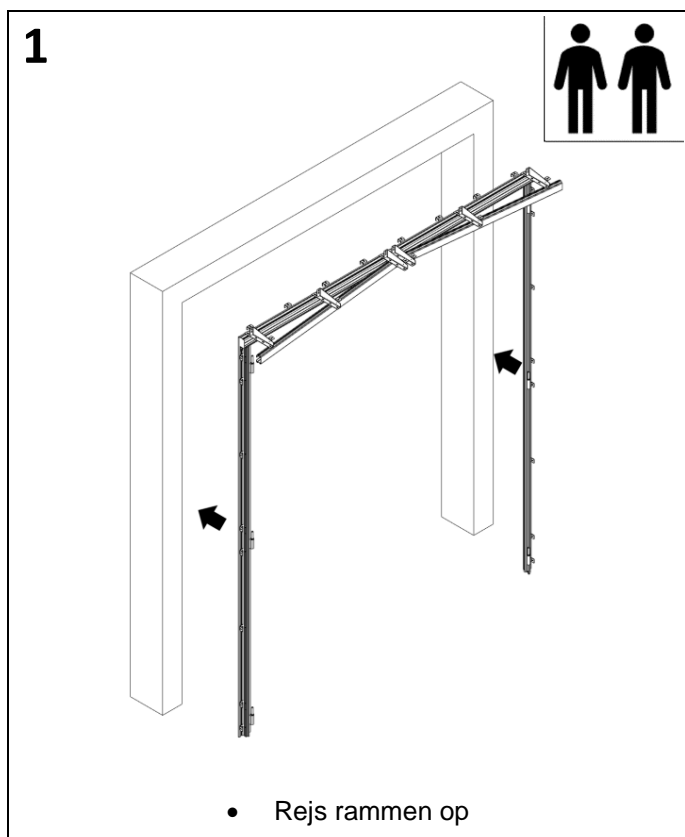


5

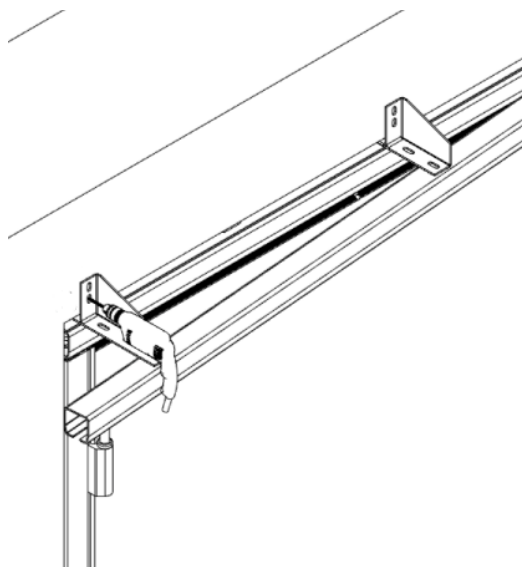


- Bor kun huller og skru kun karmen fast ved det nederste monteringshul i venstre og højre side
- Bor først gennem de resterende monteringshuller, når alle fløje er monteret

## 4.2.9 IDL vinkelmontering karm/løbeskinne 180°

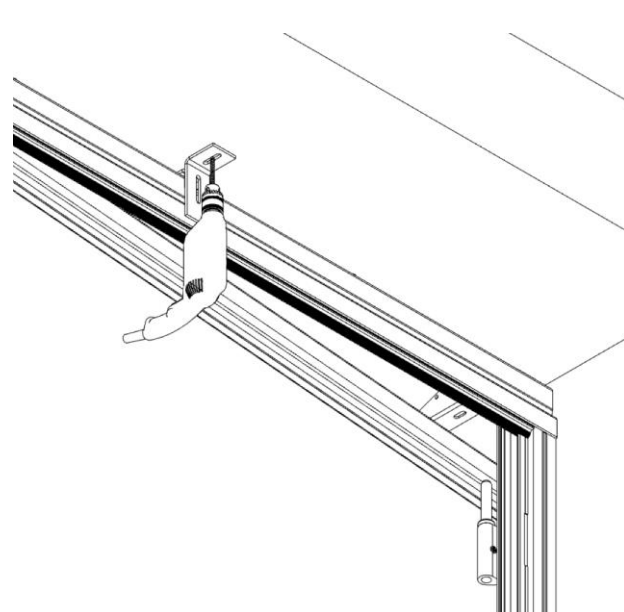


5



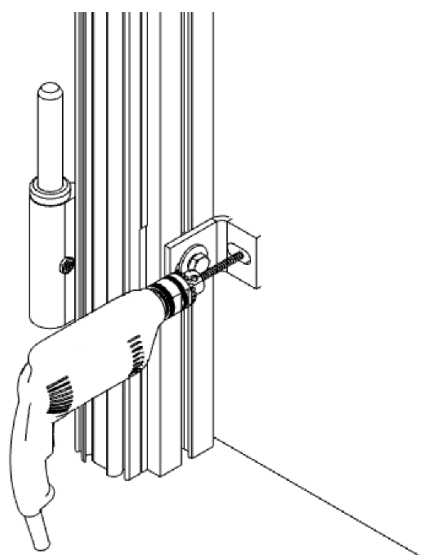
- Bor hullerne til løbeskinnen og skru den fast

6



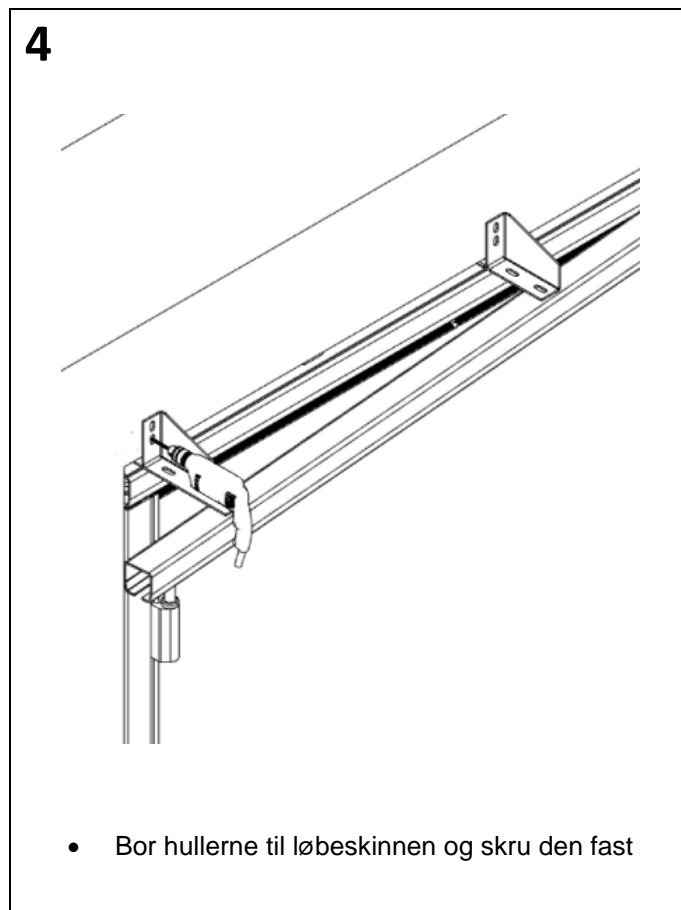
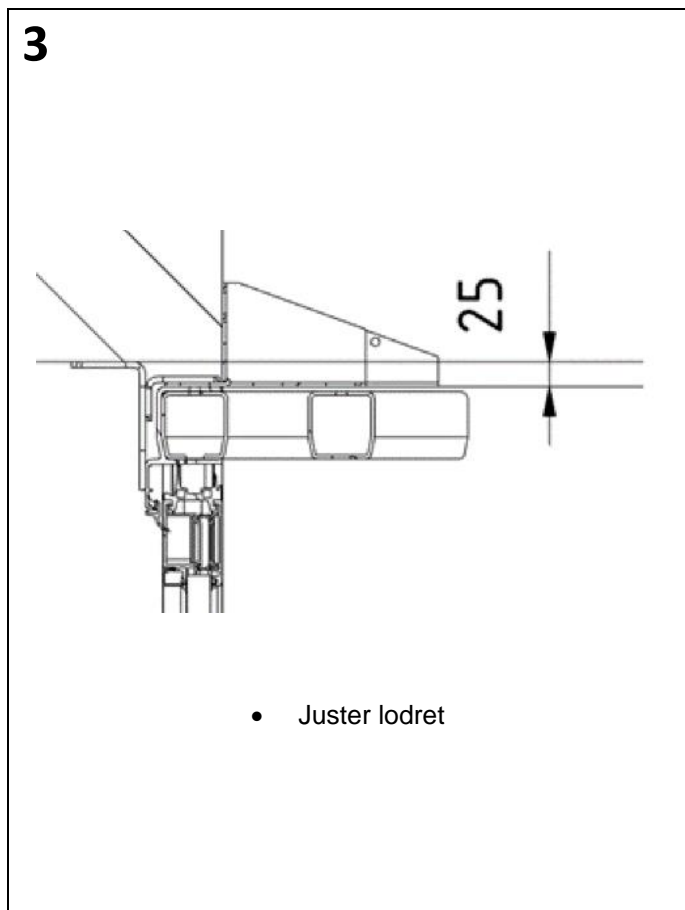
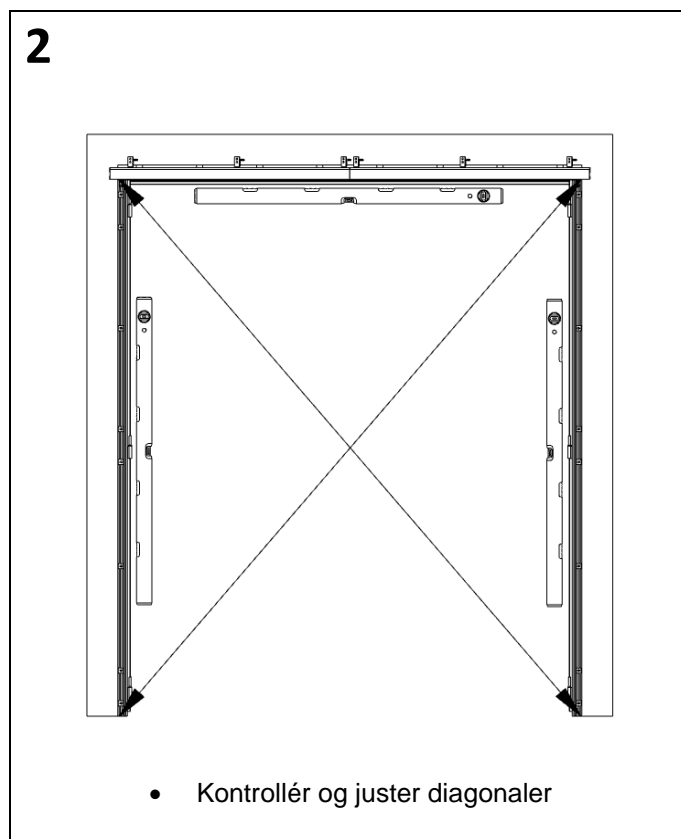
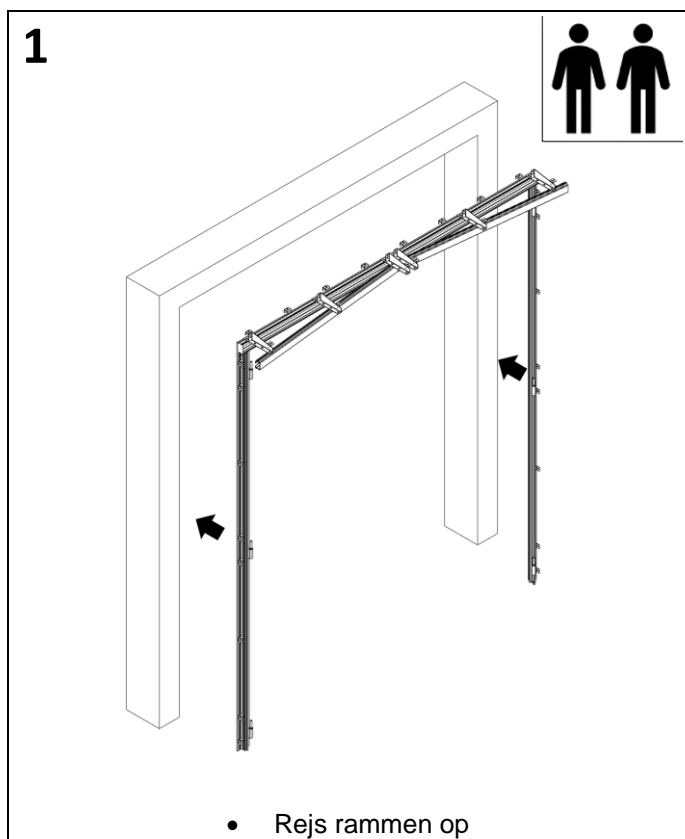
- Bor huller til løbeskinnevinklen og skru den fast

7

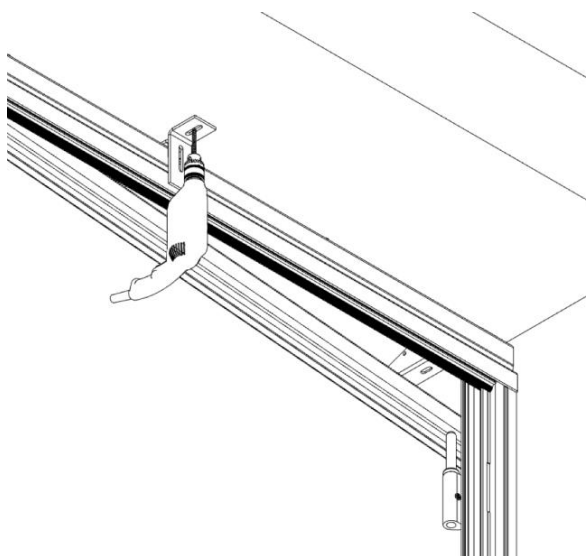


- Bor kun huller til og skru kun den nederste vinkel fast i venstre og højre side
- Skru første de resterende vinkler fast, når alle fløje er monteret

## 4.2.10 IDL montering gennem karm/løbeskinne 180°

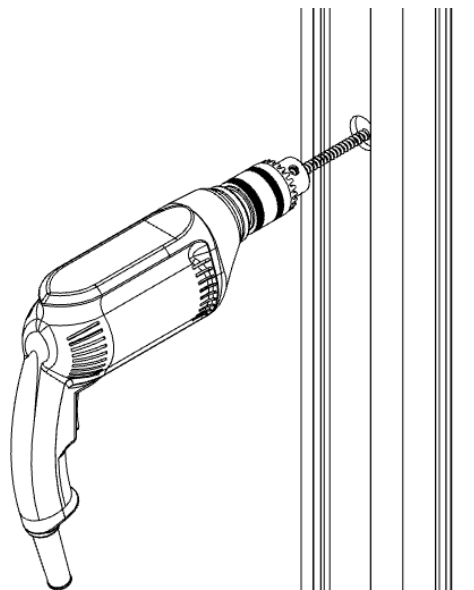


5



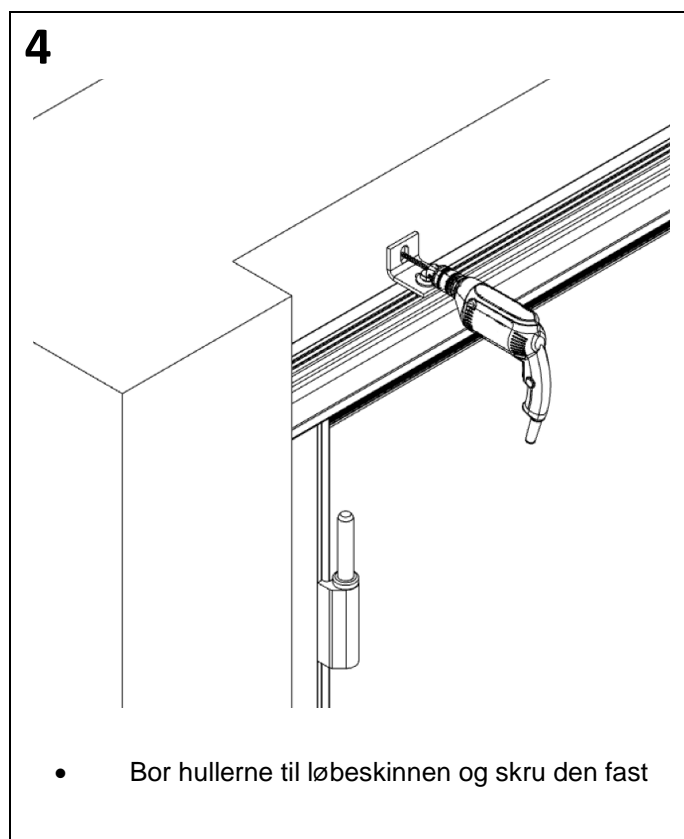
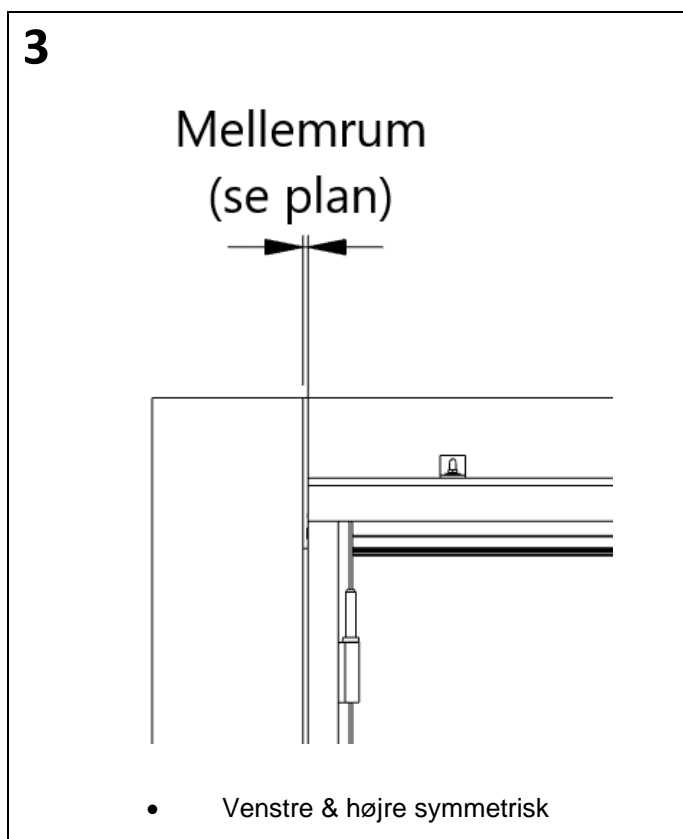
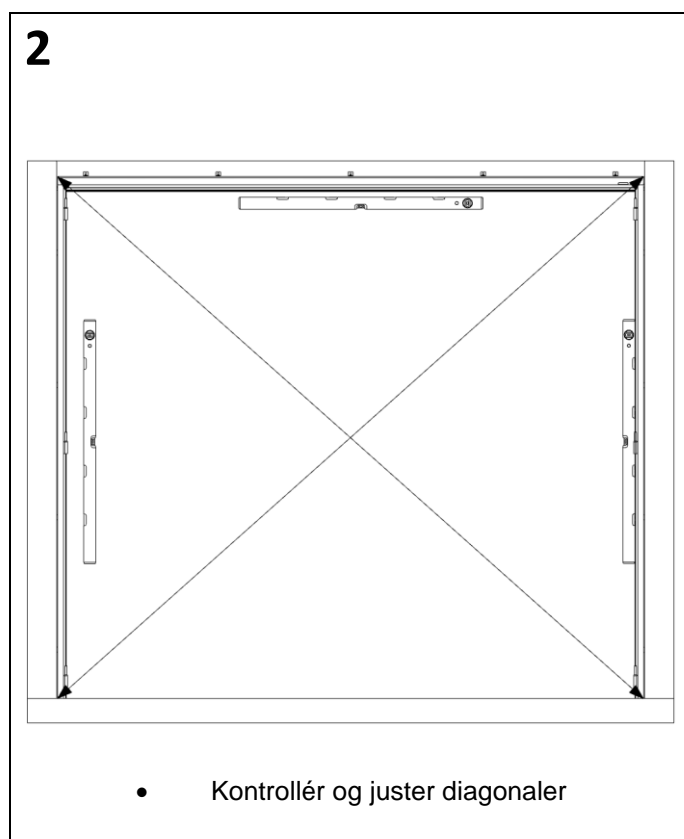
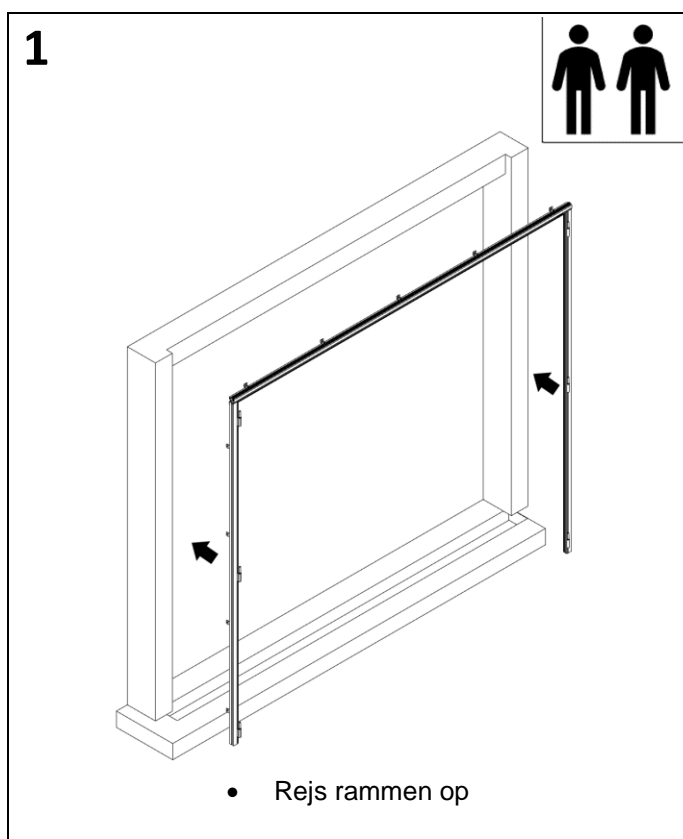
- Bor huller til løbeskinnevinklen og skru den fast

6



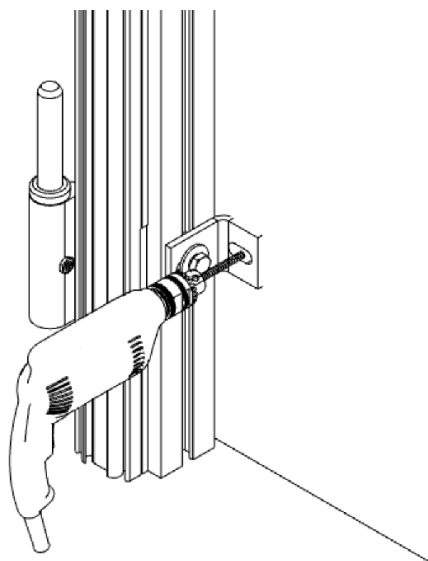
- Bor kun huller og skru kun karmen fast ved det nederste monteringshul i venstre og højre side
- Bor først gennem de resterende monteringshuller, når alle fløje er monteret

## 4.2.11 Montering overligger/montering på siden





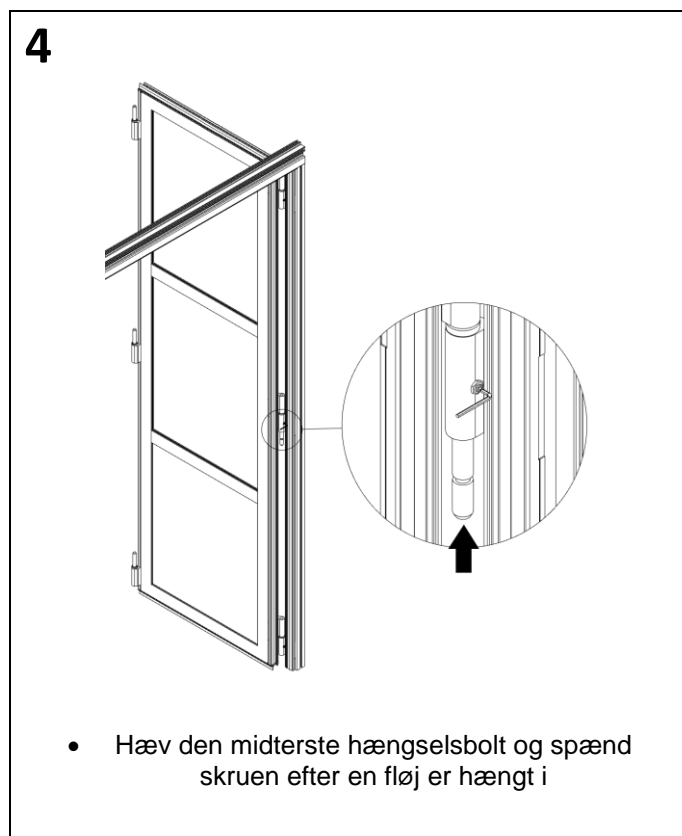
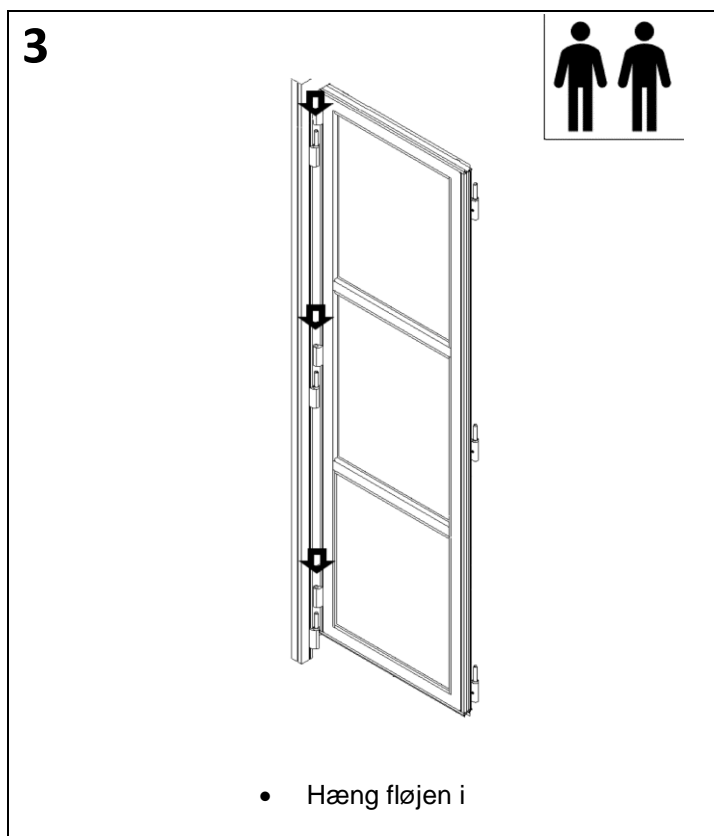
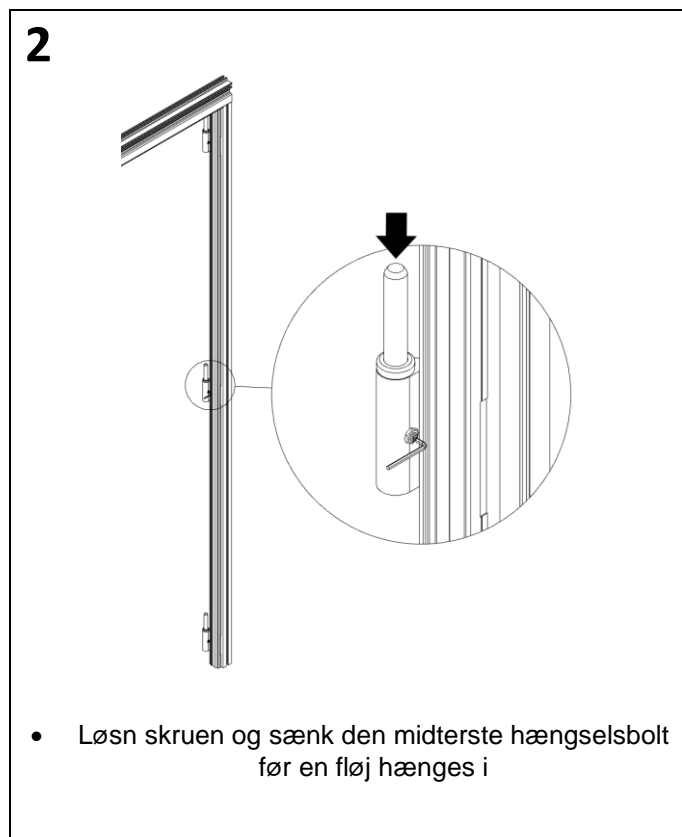
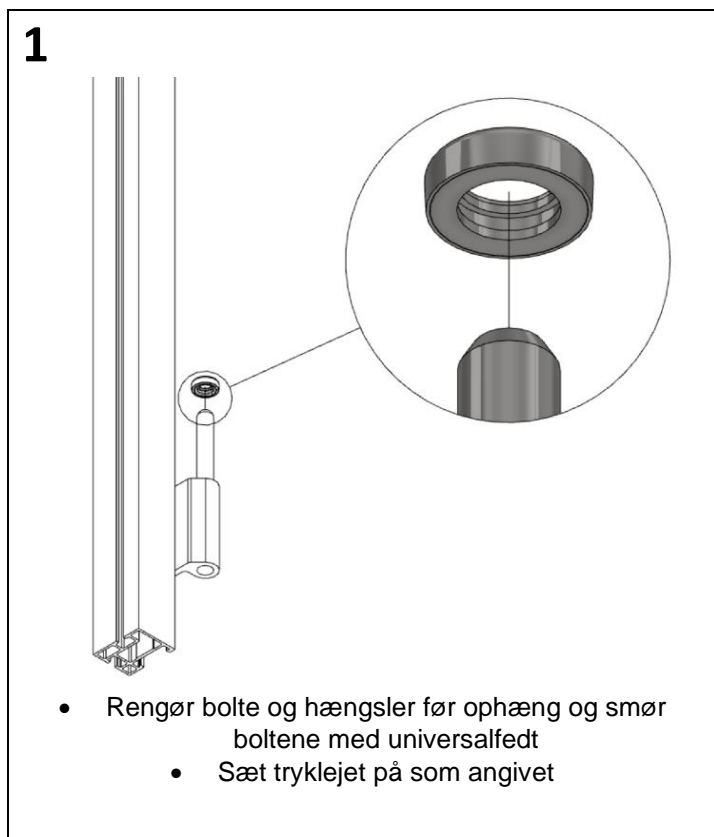
5



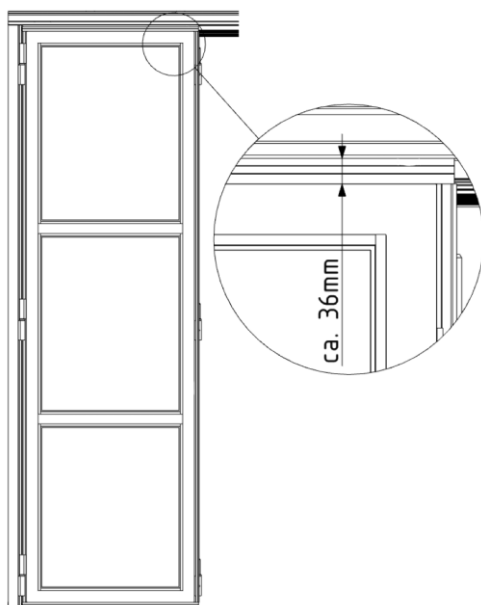
- Bor kun huller til og skru kun den nederste vinkel fast i venstre og højre side
- Skru første de resterende vinkler fast, når alle fløje er monteret

## 4.3 Portplademontering

### 4.3.1 Lige antal fløje

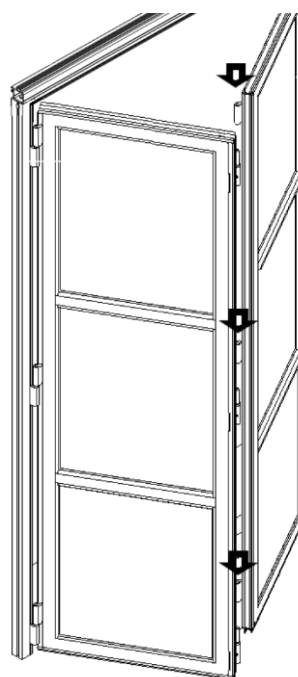


5



- Indstil afstanden mellem fløj og løbeskinne i hele fløjens bredde

6



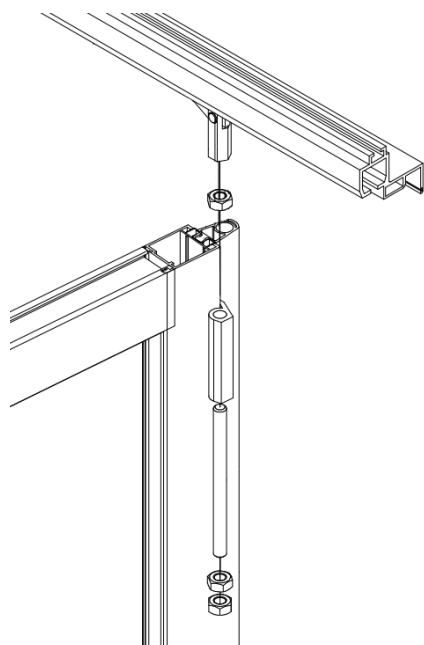
- Støt første fløj

7

**AL601F**



M16



- Monter et drev for hver anden fløj i en fløjpakke

8



M12 x 30



Ø 12



Ø 33 x 10

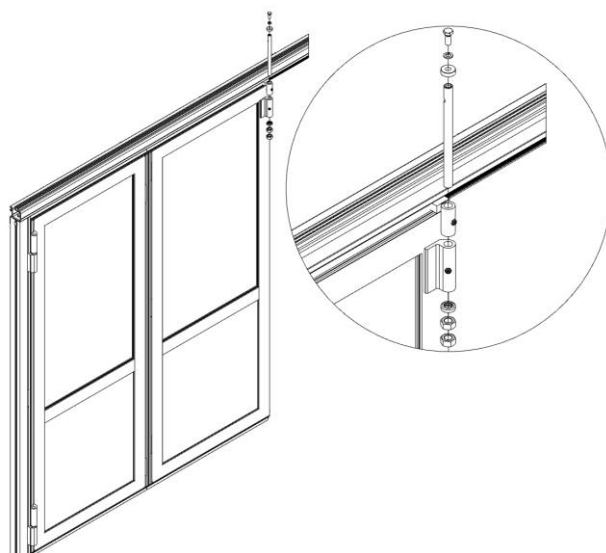


Drucklager



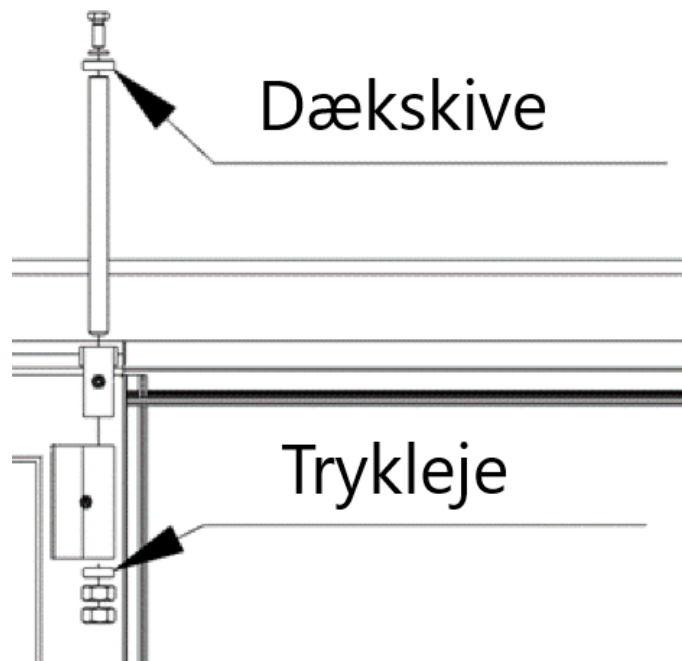
M20

**AL602F/AL603F/ST602F**

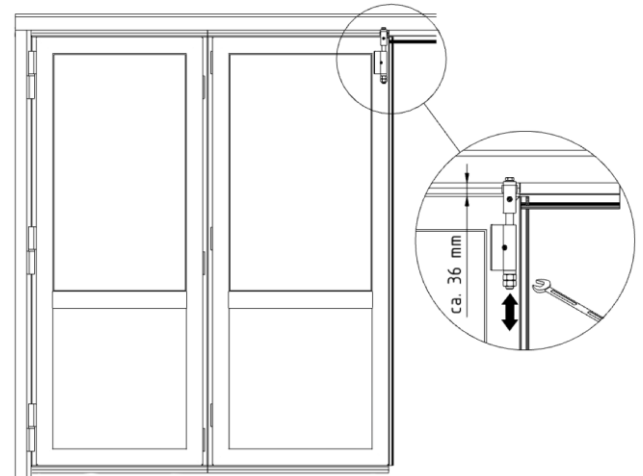


- Monter et drev for hver anden fløj i en fløjpakke
  - **OBS:** for RC2/WK2-versionen, se 4.8

9

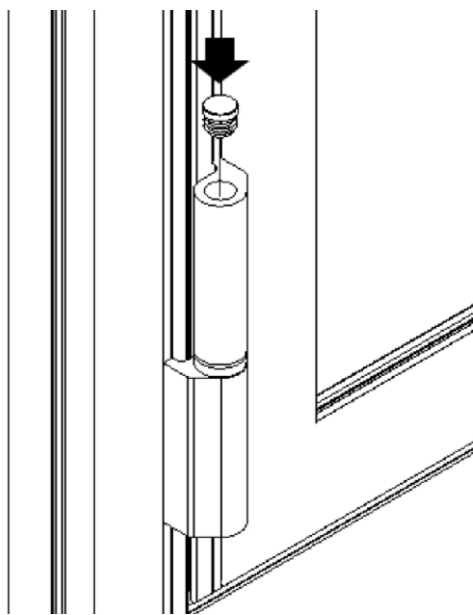


10



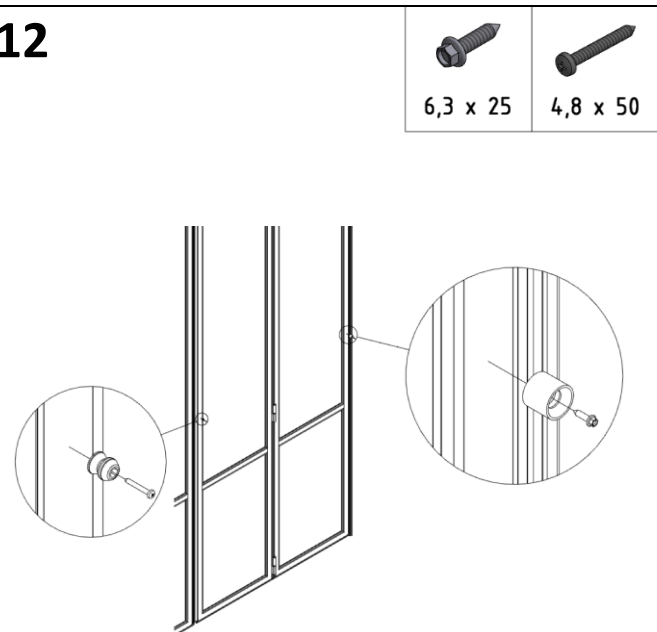
- Indstil afstanden mellem fløj og løbeskinne i hele fløjens bredde (kontra nødder)

11



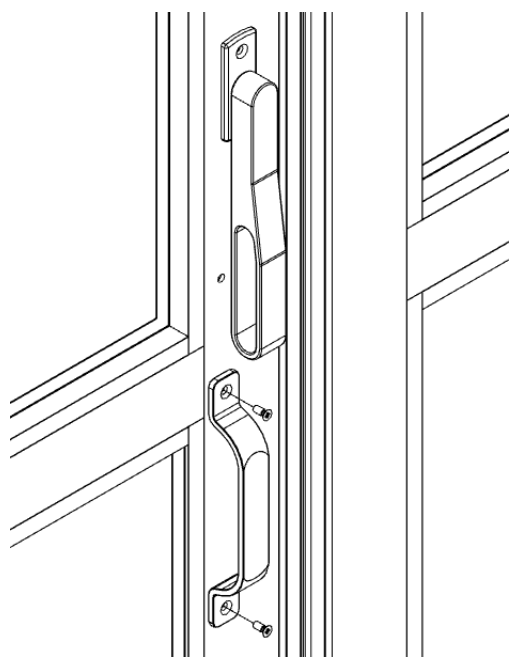
- Anbring lamelpropper ved hvert hængsel efter fuldstændig montering

12



- Monter så vidt muligt altid gummibufferer midt på fløjen mellem fløjene for at forhindre et sammenstød i åbnet tilstand

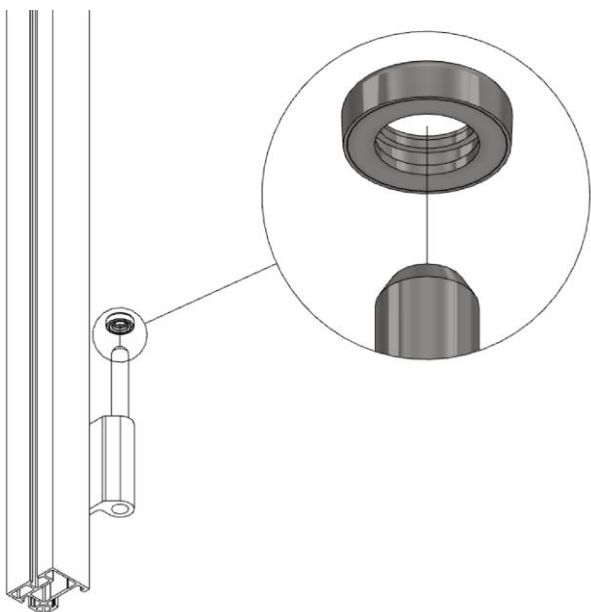
13



- Monter grebet under bøjlegrebet

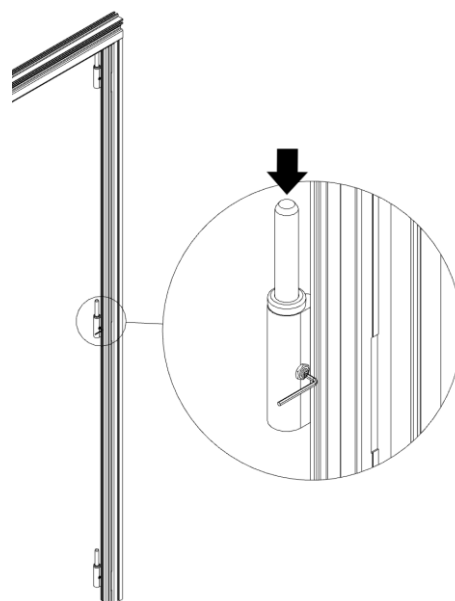
### 4.3.2 Ulige antal fløje

1



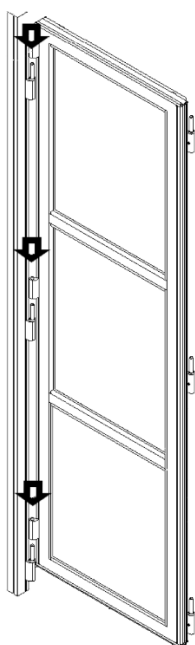
- Rengør bolte og hængsler før ophæng og smør boltene med universalfedt
  - Sæt tryklejet på som angivet

2



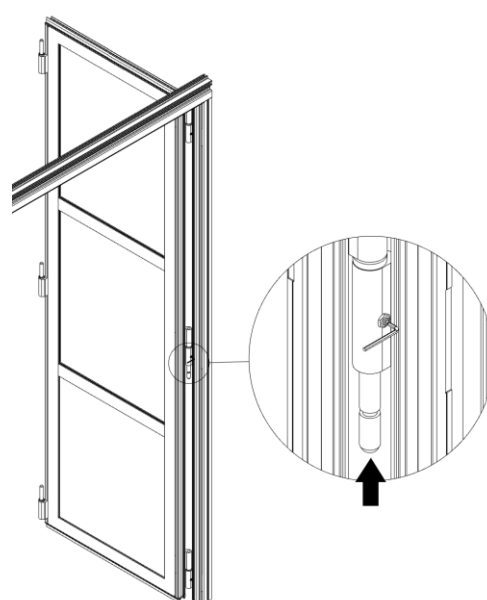
- Løsn skruen og sænk den midterste hængselsbolt før en fløj hænges i

3



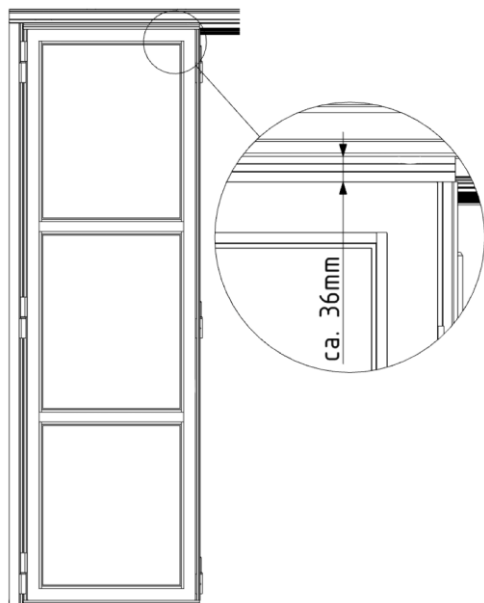
- Hæng fløjen i

4



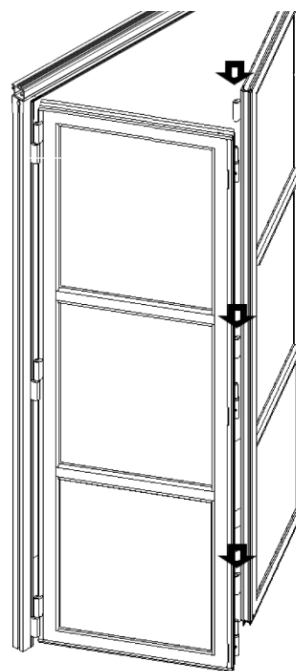
- Hæv den midterste hængselsbolt og spænd skruen efter en fløj er hængt i

5



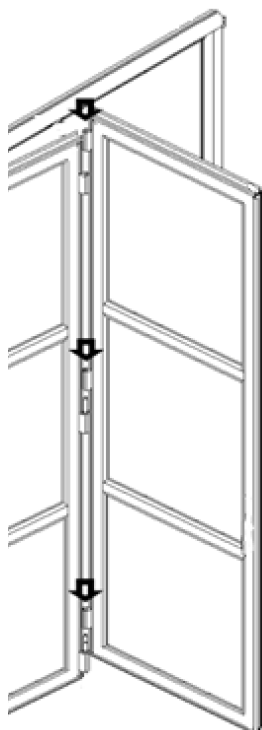
- Indstil afstanden mellem fløj og løbeskinne i hele fløjens bredde

6



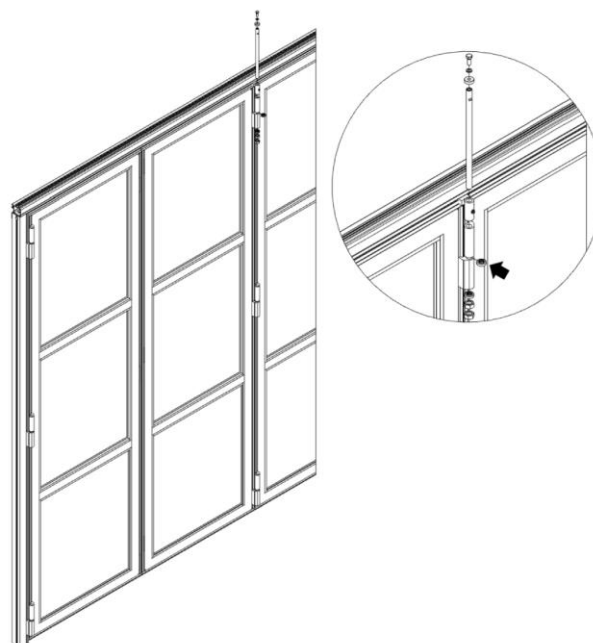
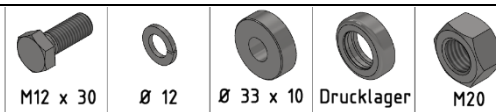
- Støt første fløj

7

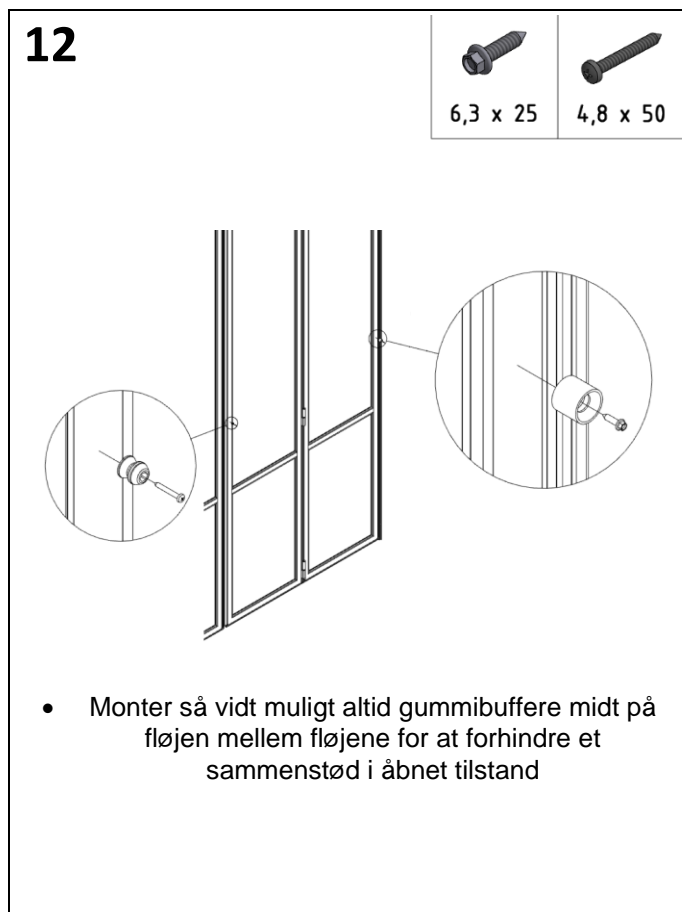
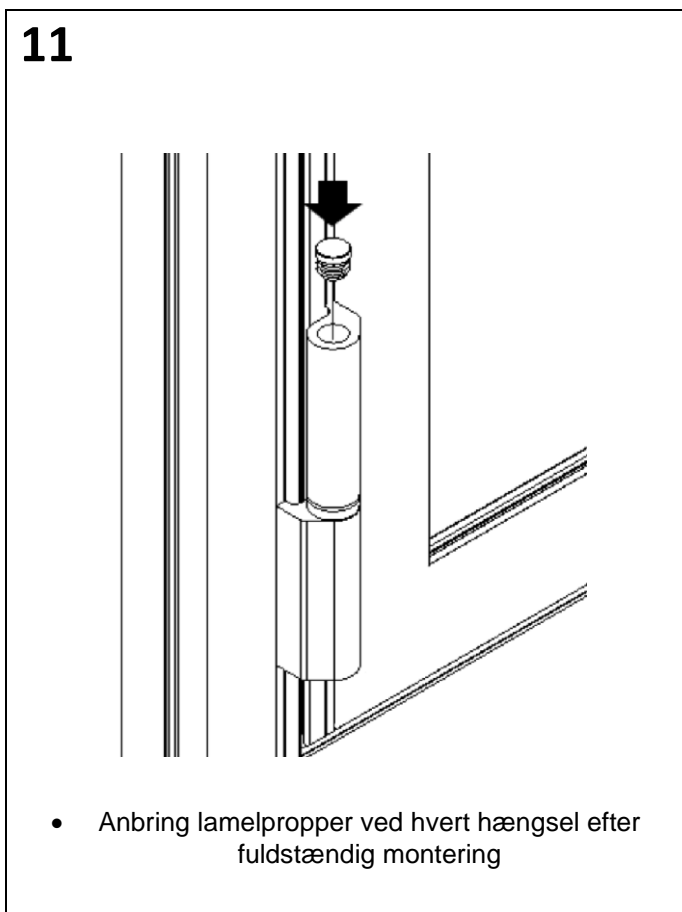
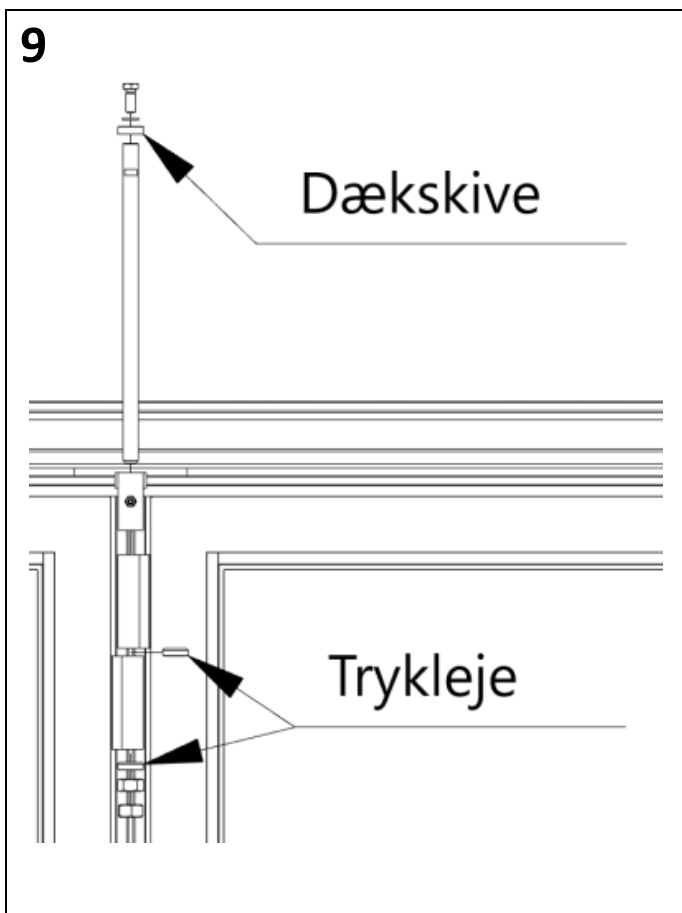


- Støt første og anden fløj

8



- Monter et drev for hver anden fløj i en fløjpakke
  - **OBS:** for RC2/WK2-versionen, se 4.8

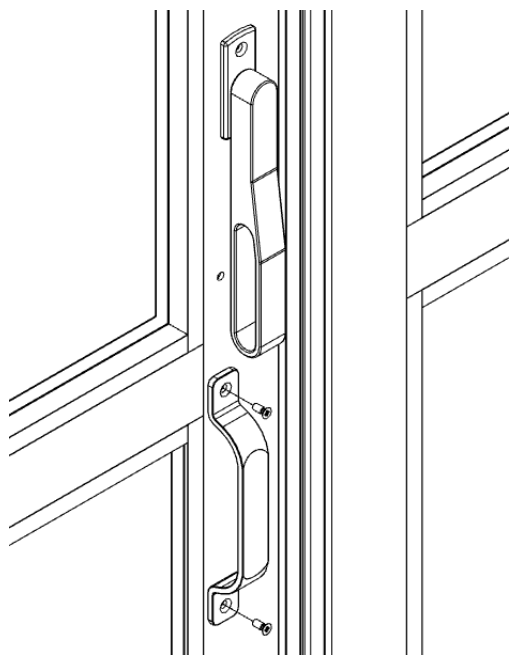




13

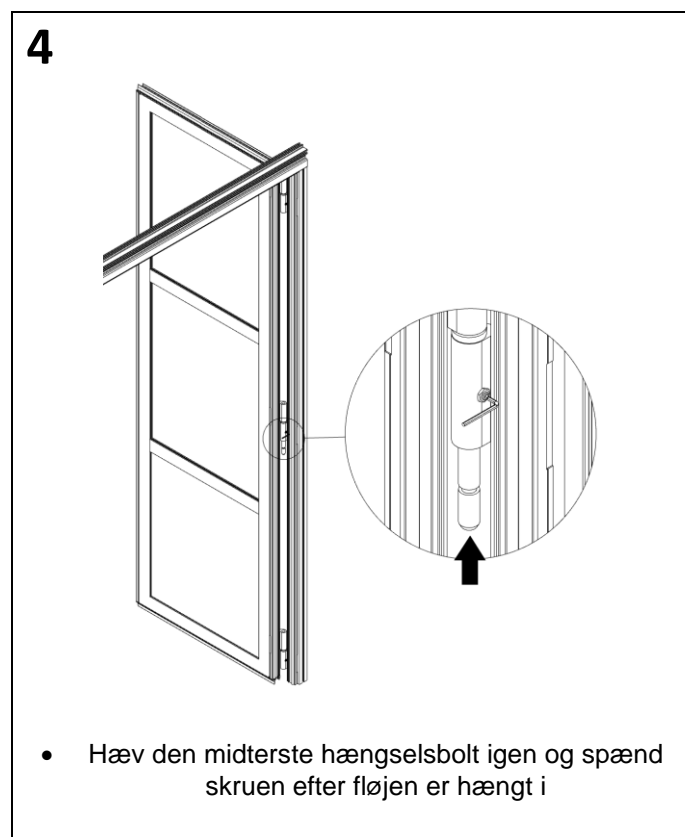
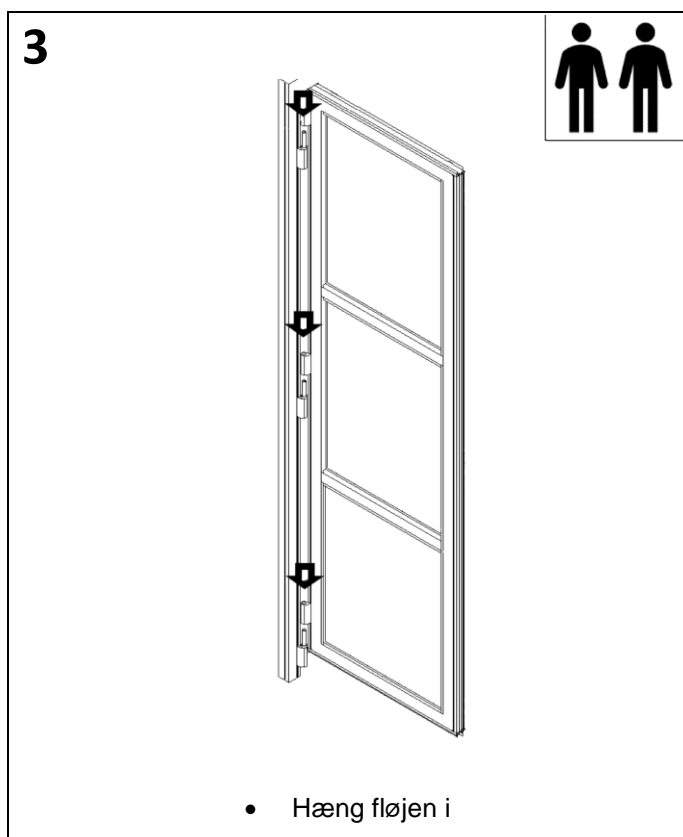
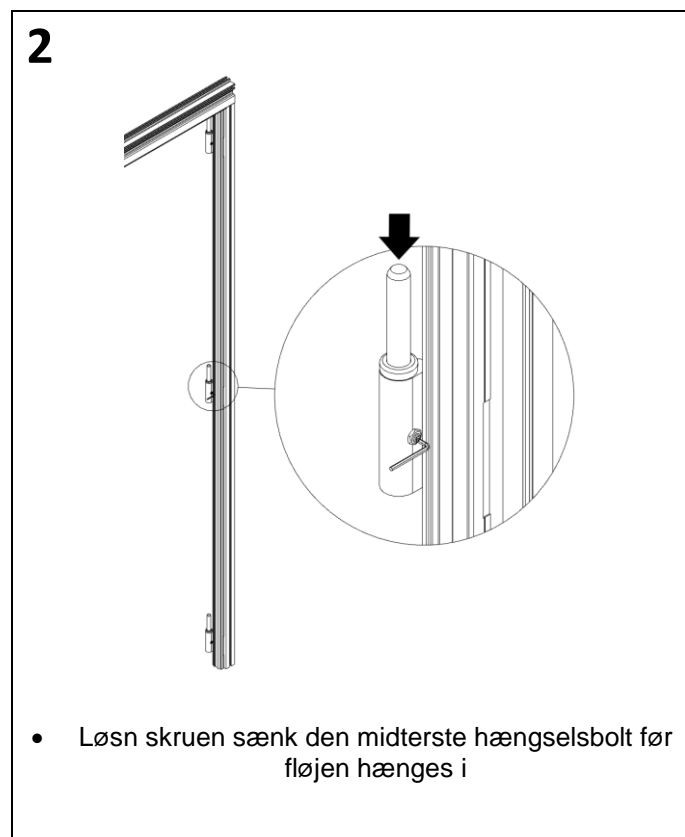
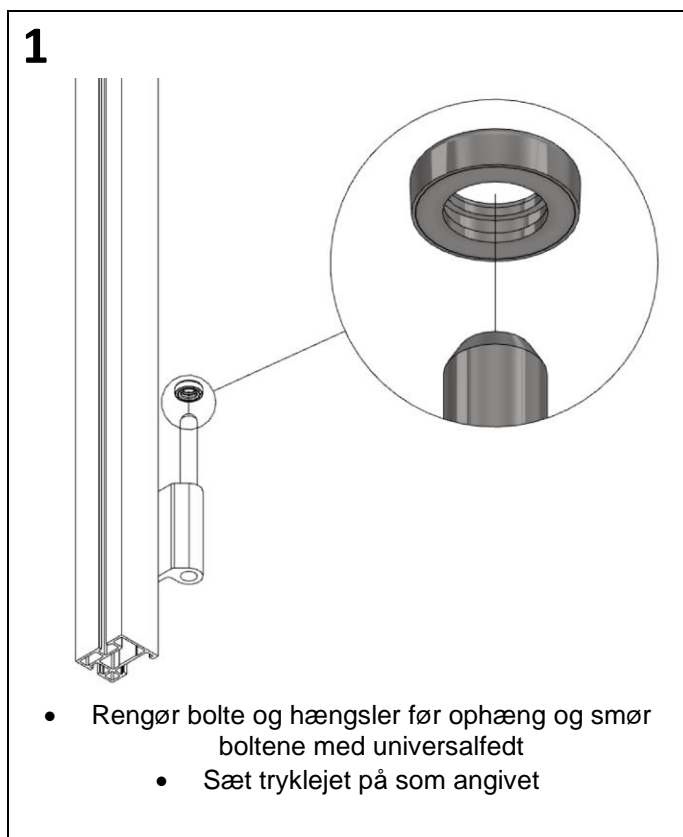


M5 x 20

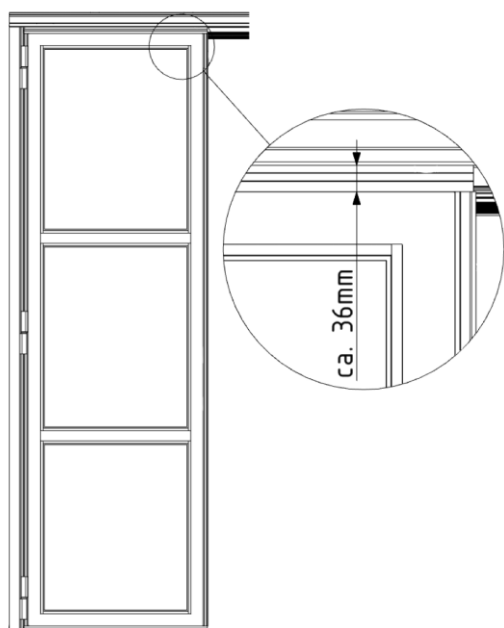


- Monter grebet under bøjlegrebet

### 4.3.3 Portplademontage, enkelte fløje

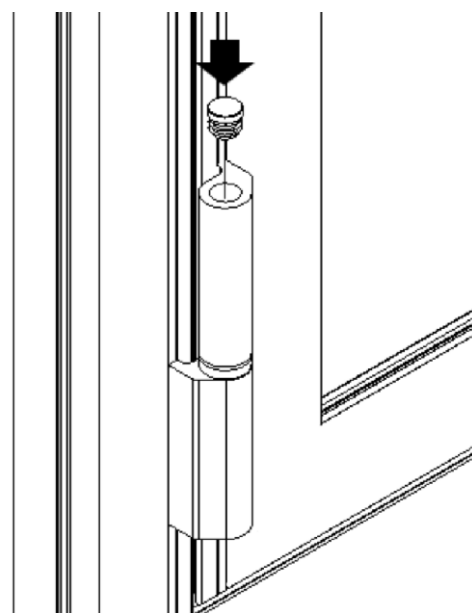


5



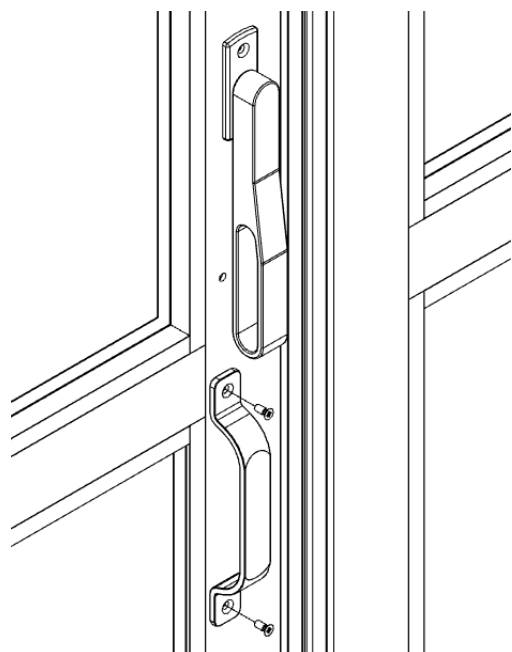
- Indstil afstanden mellem fløj og løbeskinne i hele fløjens bredde

6



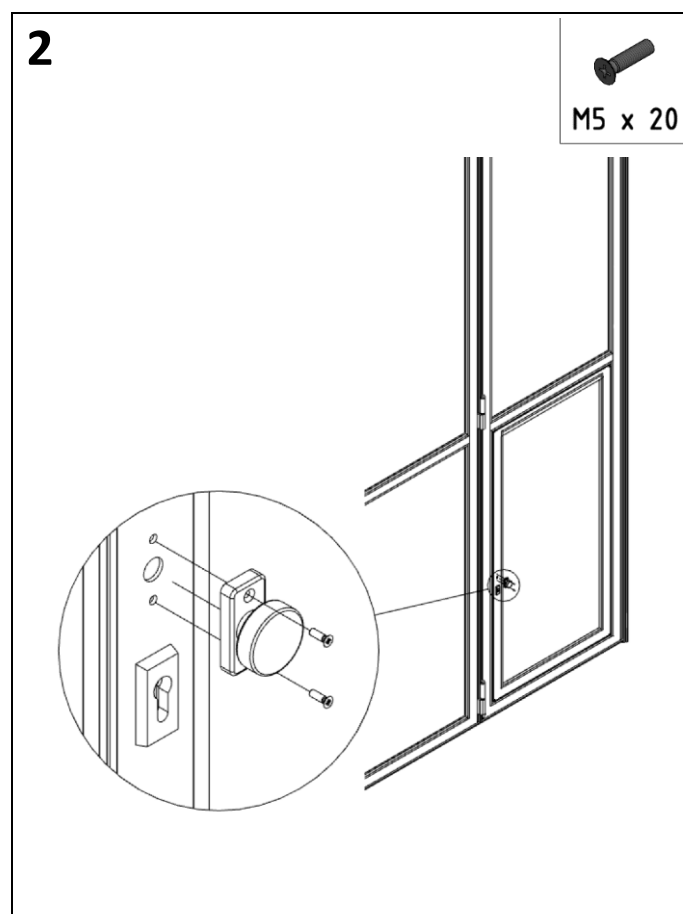
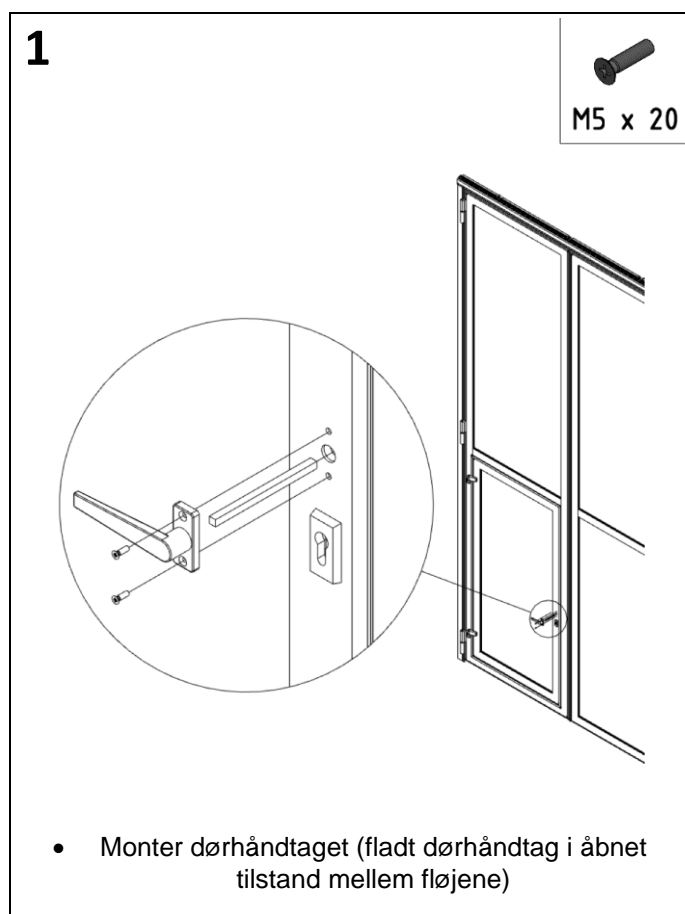
- Anbring lamelpropper ved hvert hængsel efter fuldstændig montering

7



- Monter grebet under bøjlegrebet

### 4.3.4 Aktive fløje/aktive døre/dørknop

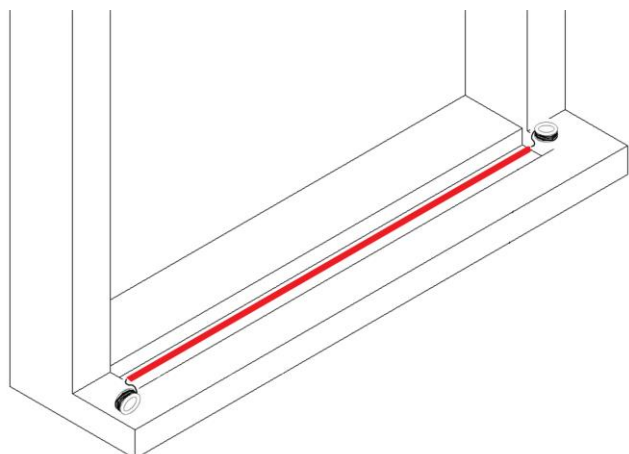


**OBS:** for RC2/WK2-versionen, se 4.8

## 4.4 Gulvløbeskinner

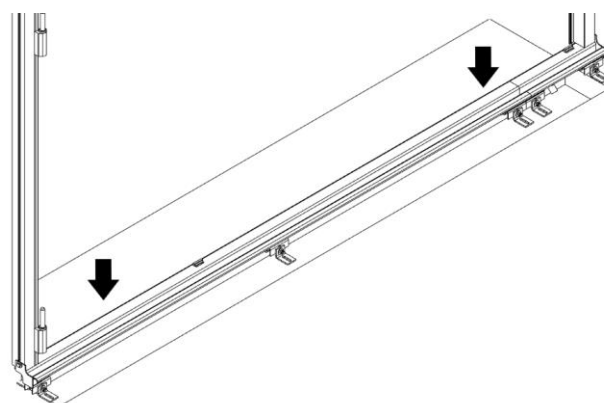
### 4.4.1 Gulvføring BF-light NIRO

1



- Markér målet fra lysningskanterne til gulvløbeskinnens udvendige kant på begge sider og forbind dem med en kridtsnor (mål, se plan)

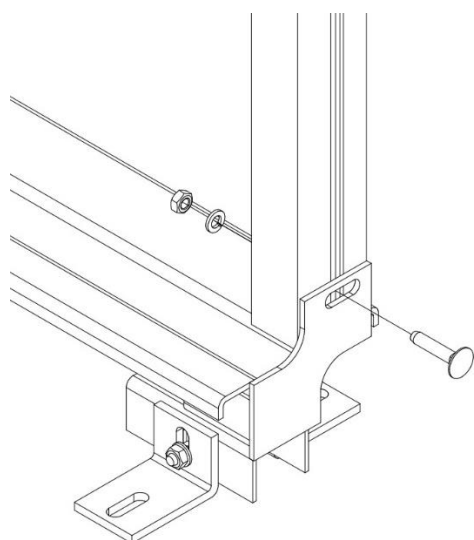
2



- Placer gulvløbeskinnen

3

**AL601F**

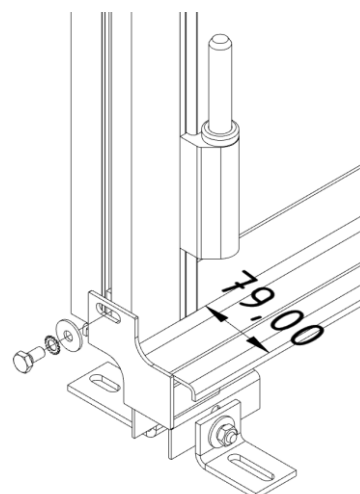


- Skru gulvløbeskinnen sammen med karmdelene

4

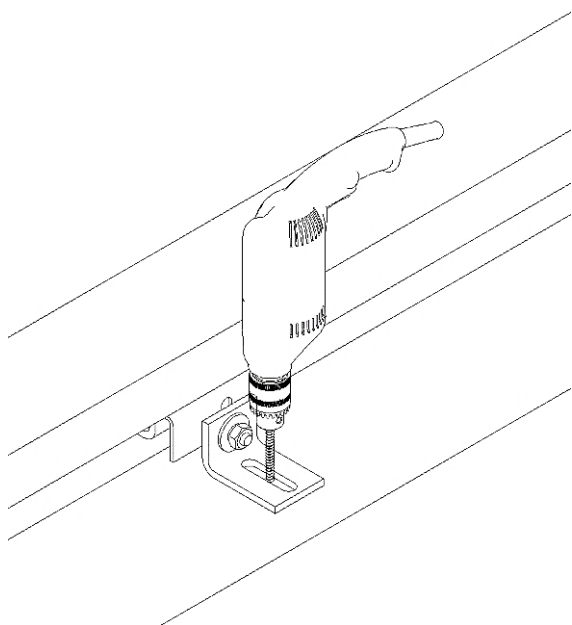


**AL602F/AL603F/ST602F**



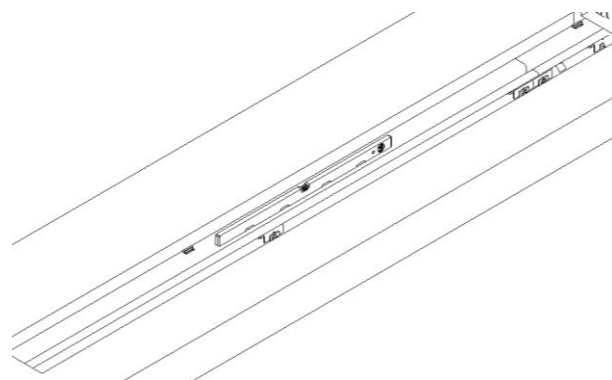
- Skru gulvløbeskinnen sammen med karmdelene

5



- Formonter begyndende fra midten

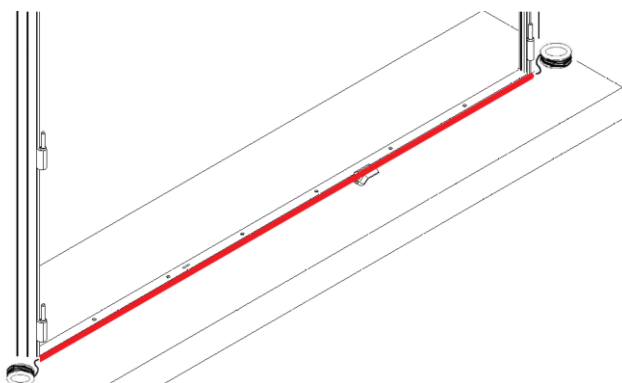
6



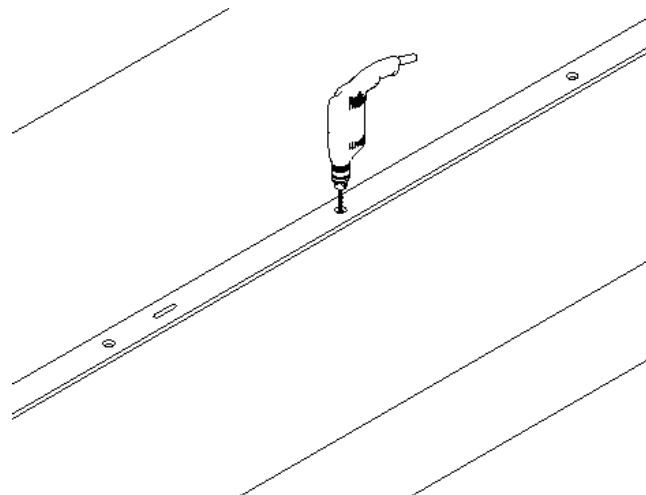
- Nivelleres i højden ifølge planen og forankres godt

**OBS:** for RC2/WK2-versionen, se 4.8

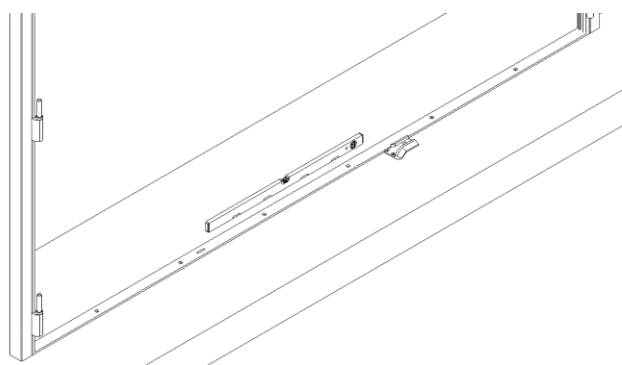
## 4.4.2 Dørtærskel 20D/dørtærskel 10D

**1**

- Markér målet fra lysningskanterne til gulvløbeskinnens udvendige kant på begge sider og forbind dem med en kridtsnor (mål, se plan)

**2**

- Bor begyndende fra midten og formonter

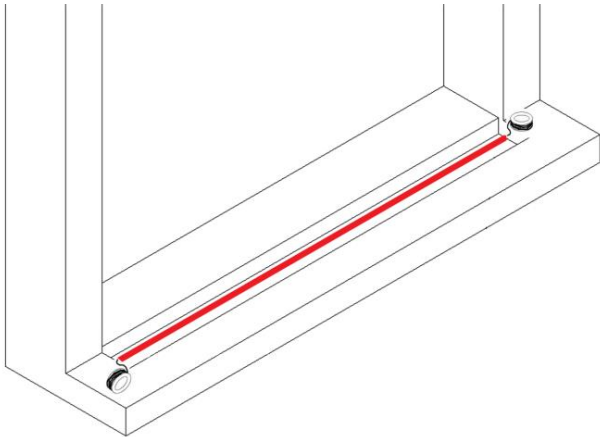
**3**

- Nivelleres i højden ifølge planen og forankres godt

**OBS:** for RC2/WK2-versionen, se 4.8

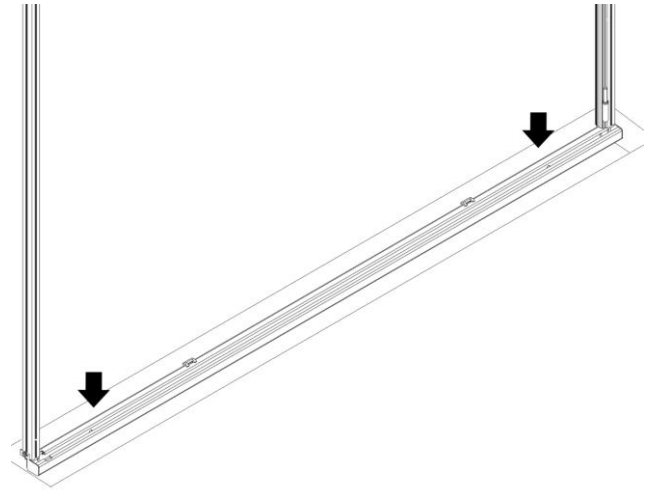
### 4.4.3 Gulvføring BF

1



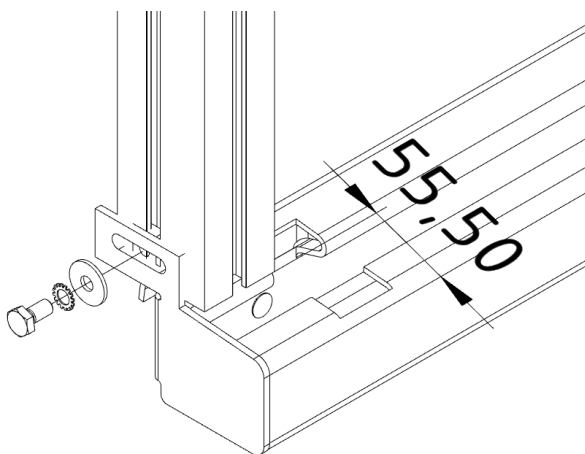
- Markér målet fra lysningskanterne til gulvløbeskinnens udvendige kant på begge sider og forbind dem med en kridtsnor (mål, se plan)

2



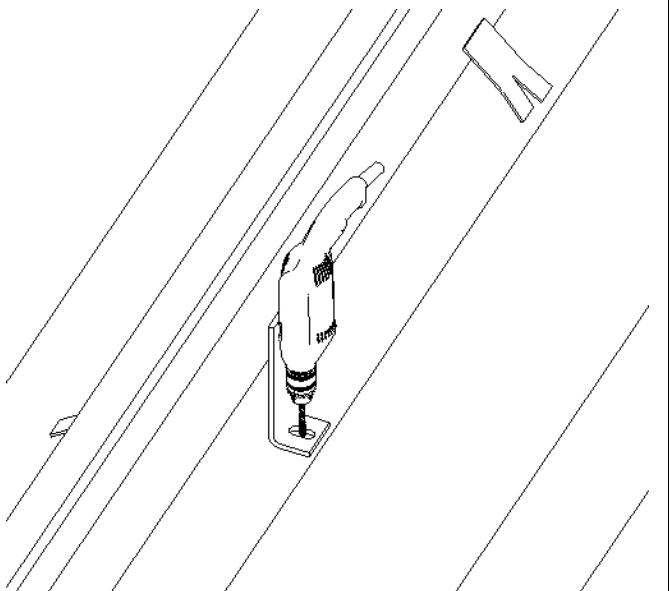
- Placer gulvløbeskinnen

3



- Skru gulvløbeskinnen sammen med karmdelene

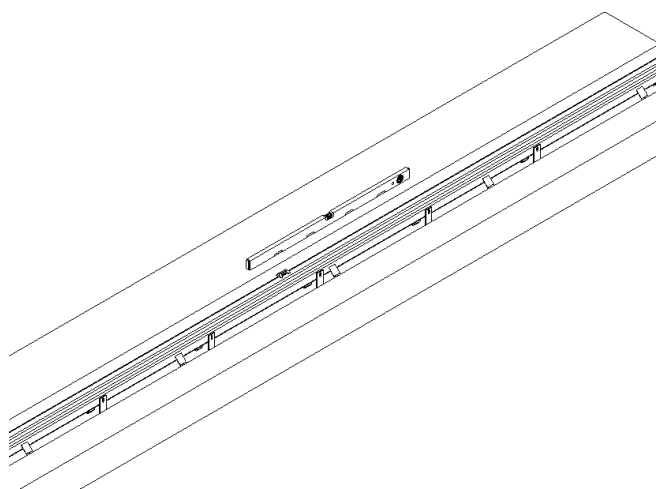
4



- Formonter begyndende fra midten



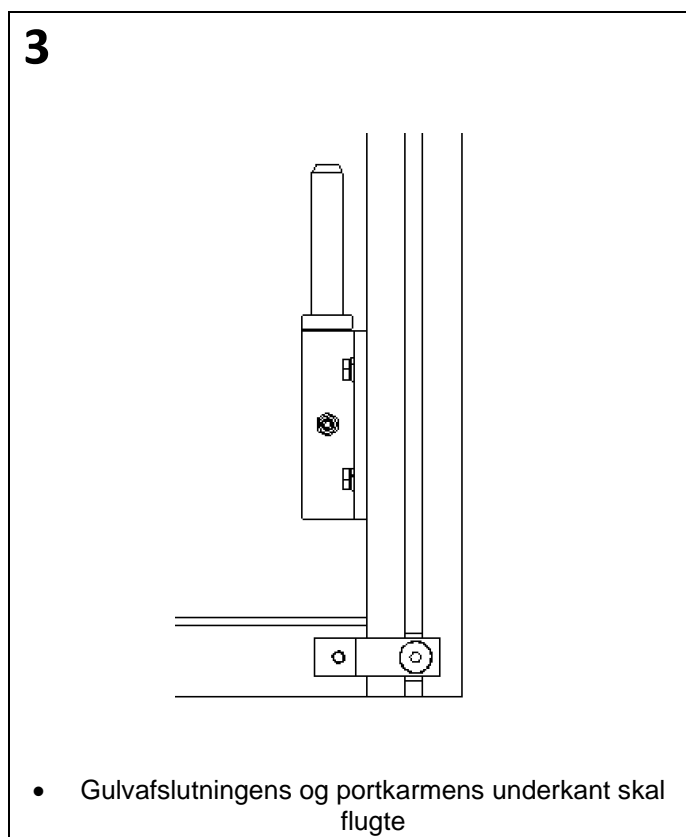
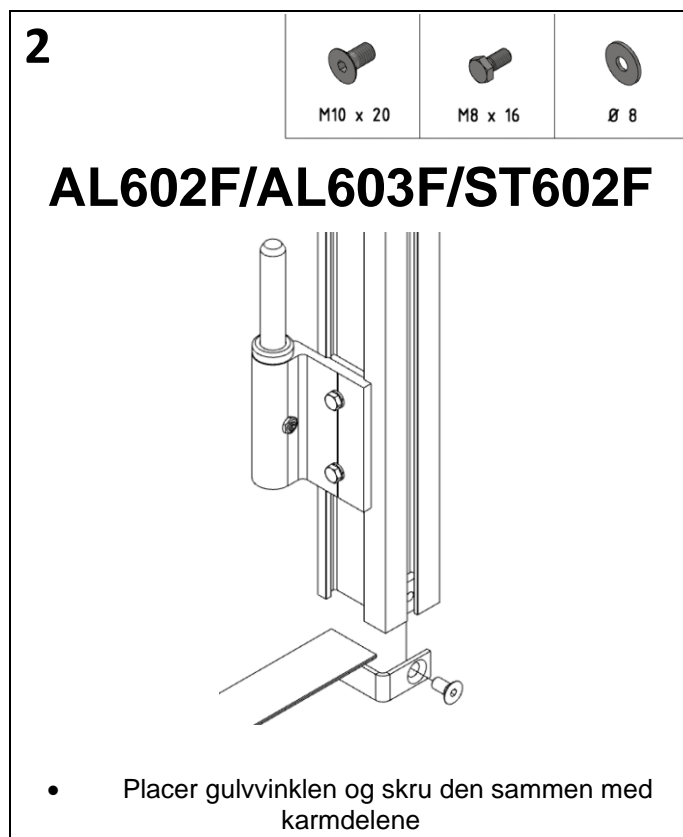
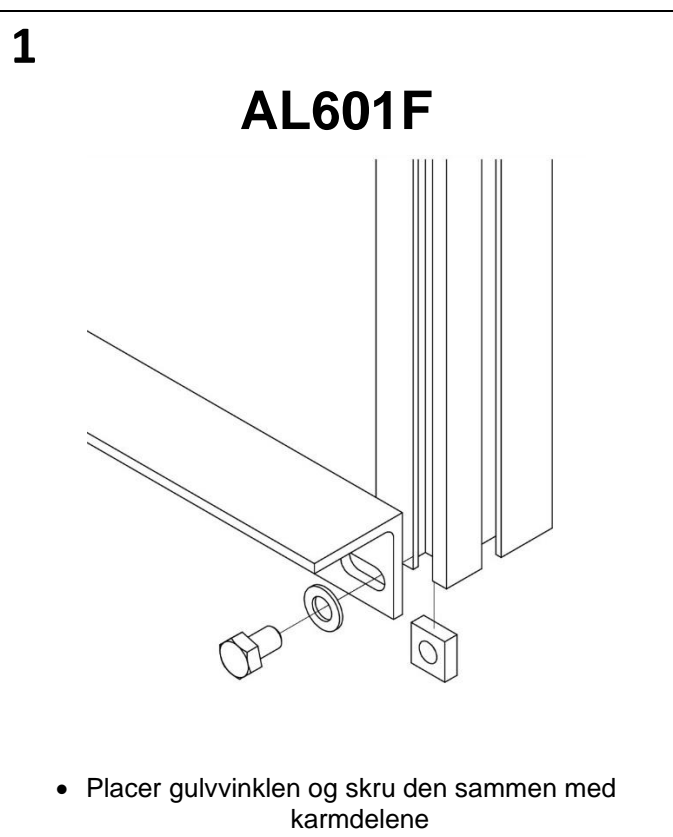
5



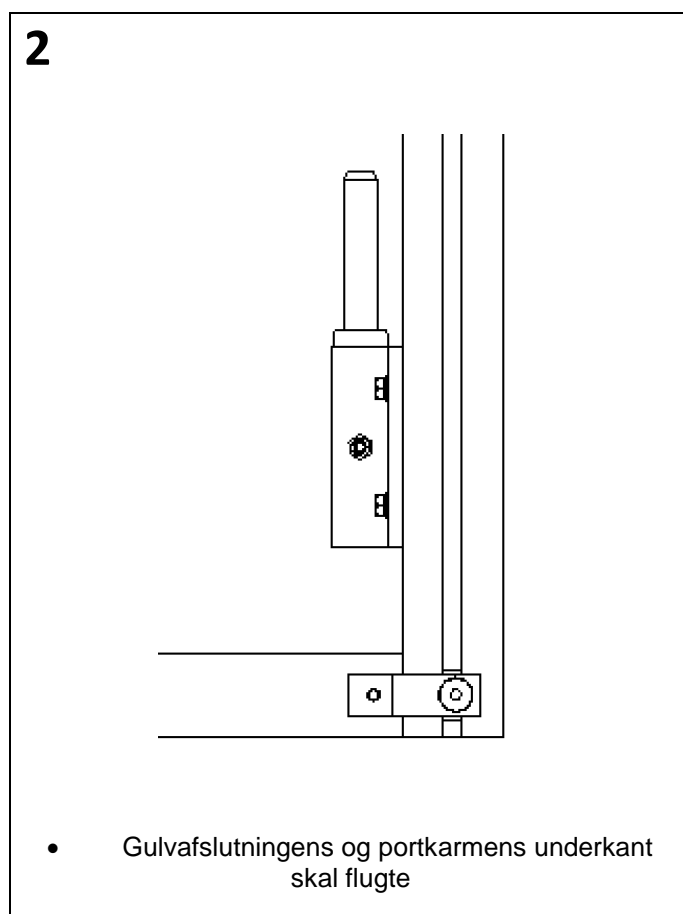
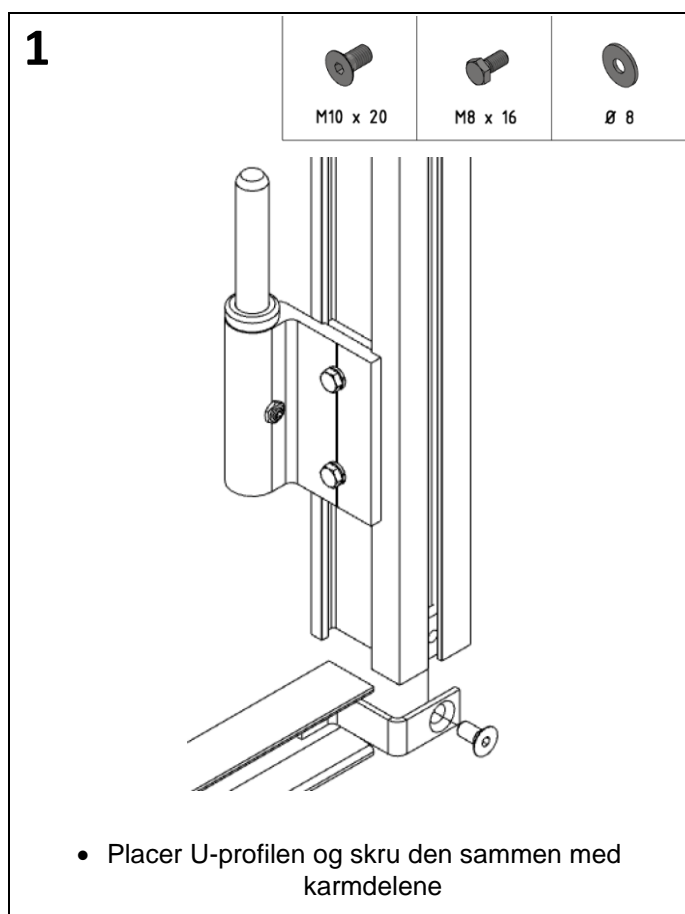
- Nivelleres i højden ifølge planen og forankres godt

**OBS:** for RC2/WK2-versionen, se 4.8

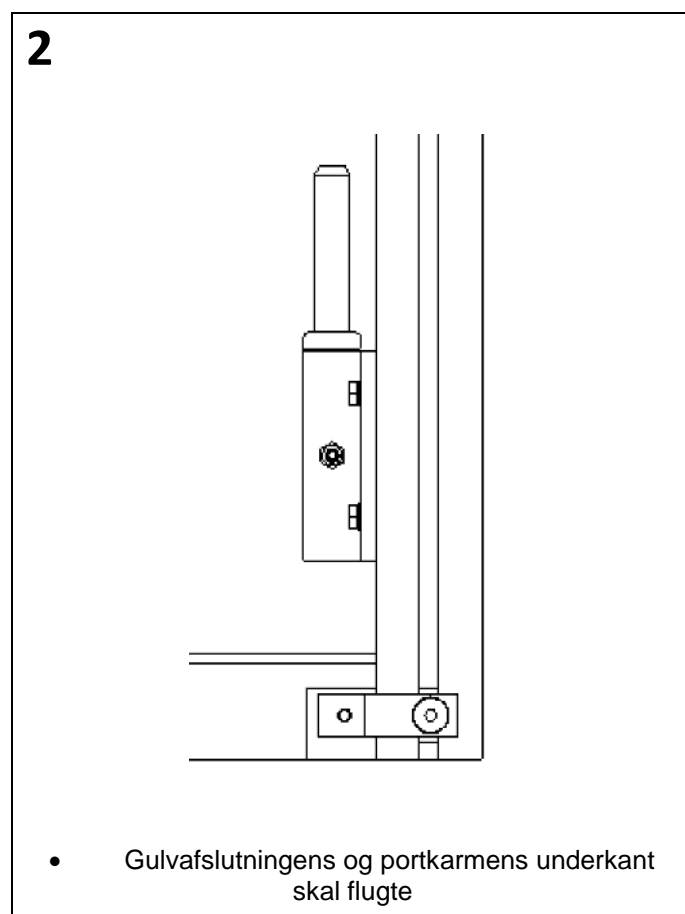
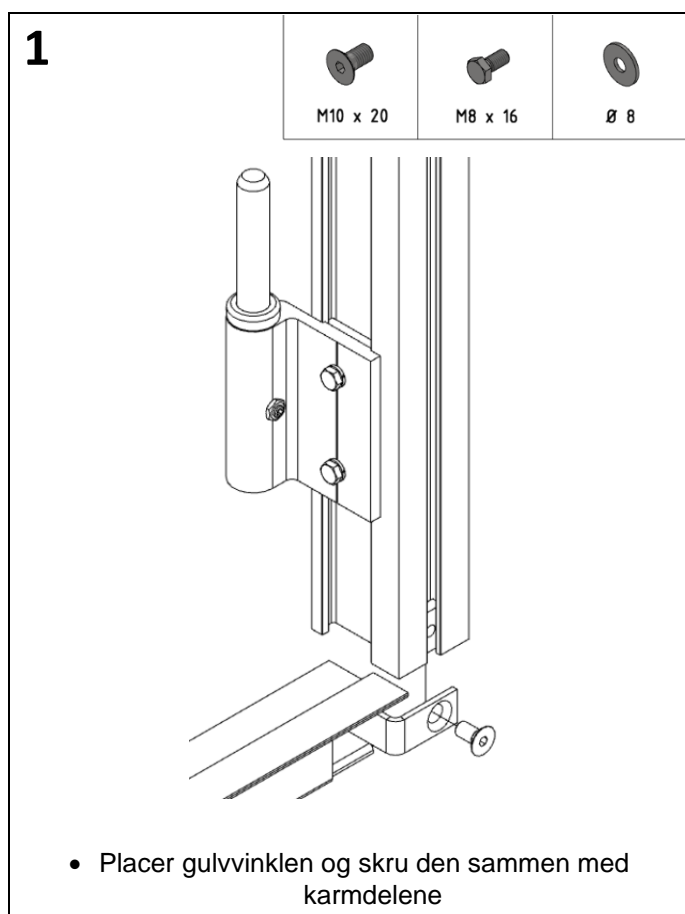
#### 4.4.4 Dørtærskel L50D



## 4.4.5 Dørtærskel U50D



## 4.4.6 Dørtærskel DA



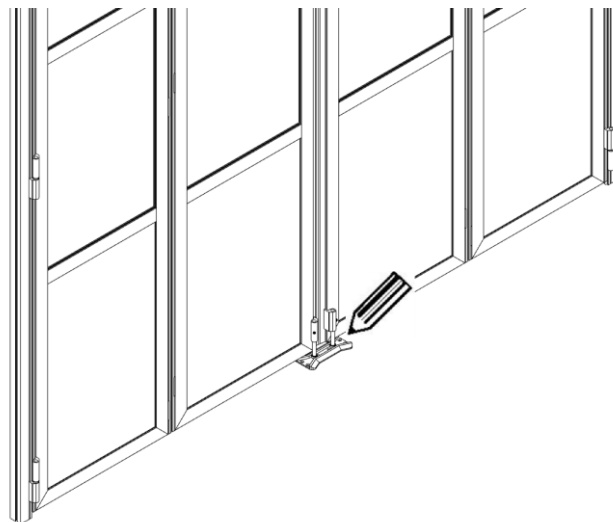
## 4.4.7 Uden dørtærskel

1



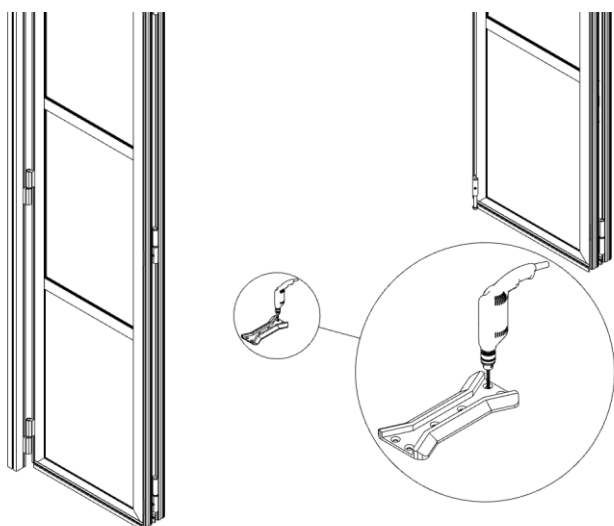
- Lav en markering med en kridtsnor for at sikre endestoppets korrekte placering

2



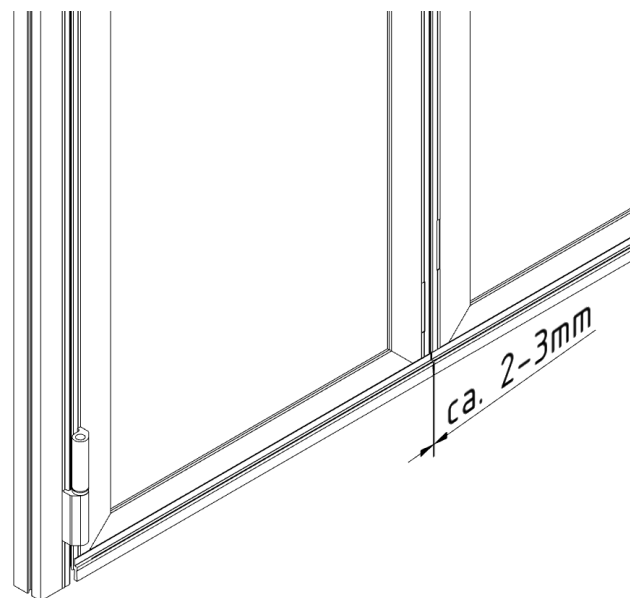
- Marker endestoppets position ved hjælp af markeringen og ved lukkede fløje

3



- Bor huller til og monter endestoppet i gulvet med dyvler

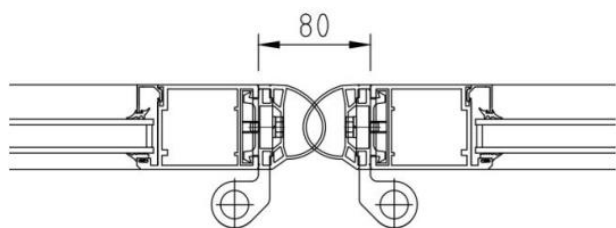
4



- Afkort børstelisten (2-3 mm mellemrum mellem fløjene) og bor på portens inderside (inde i bygningen) og nit fast

## 4.5 Finjustering af karmen

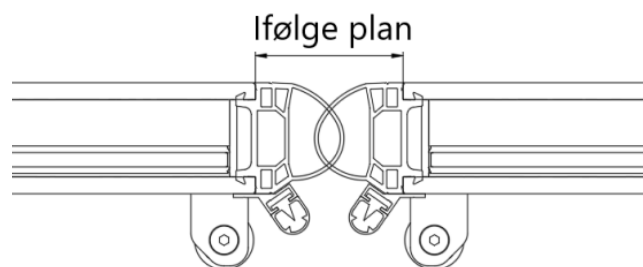
1



Lige fløjdeling (manuelt betjent)

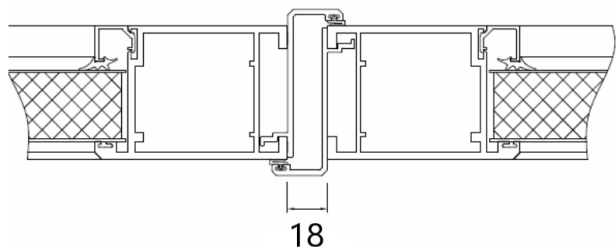
- Kontrollér afstanden mellem de midterste fløje
- Hvis den ikke stemmer, skal portkarmen indstilles igen

2



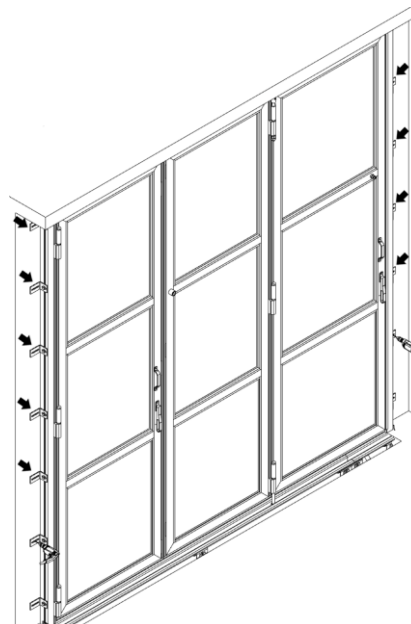
Elstyret version

3



Ulige fløjdeling (manuelt betjent)

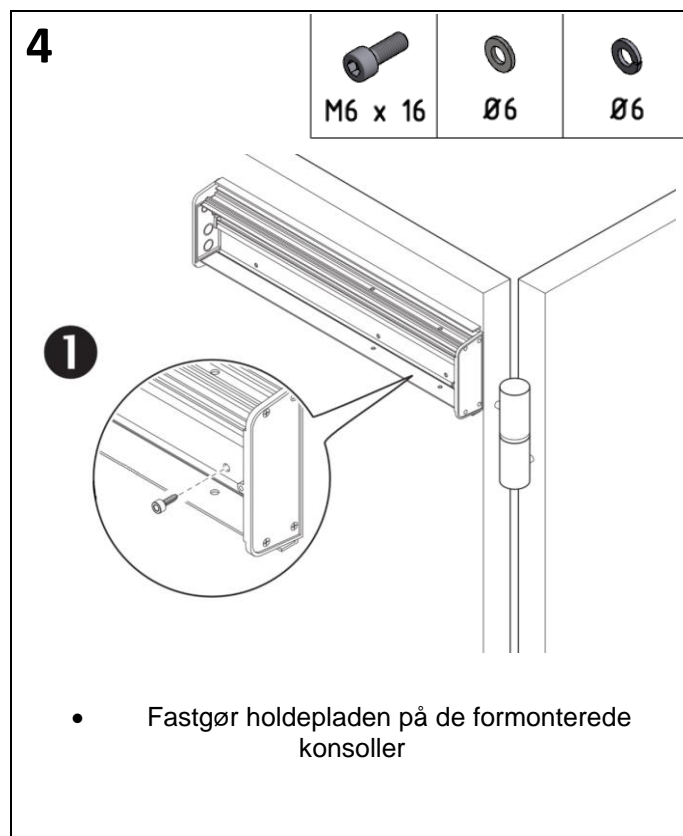
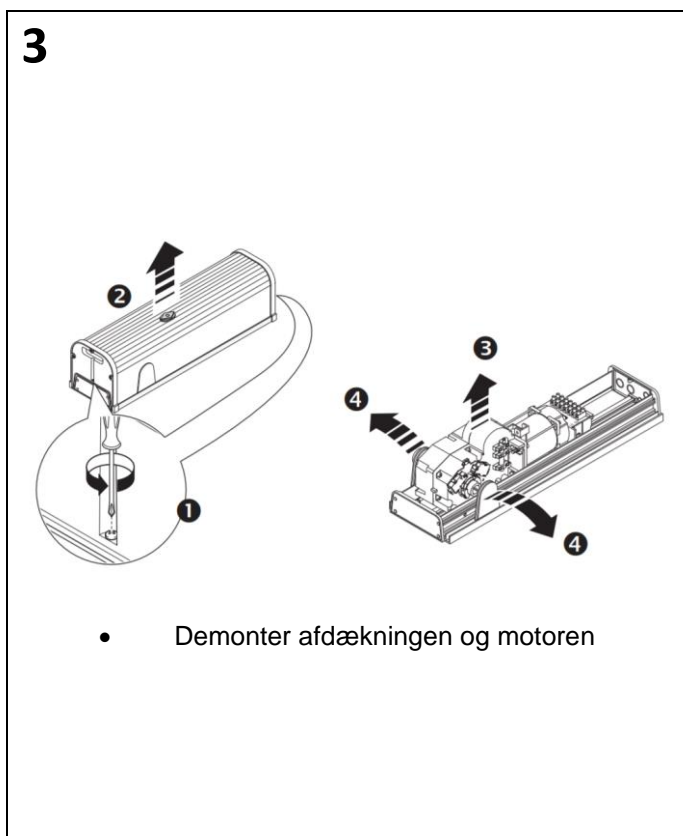
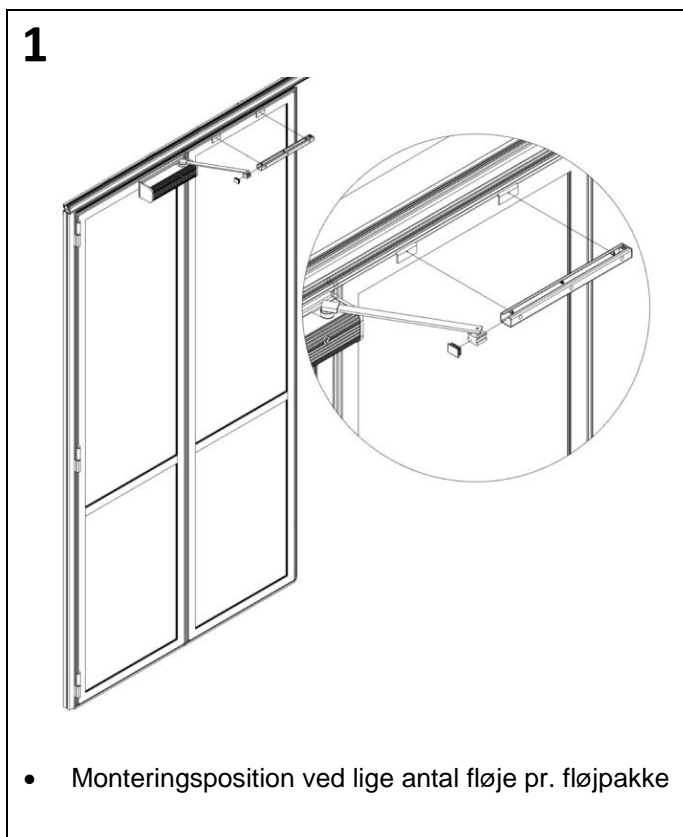
4

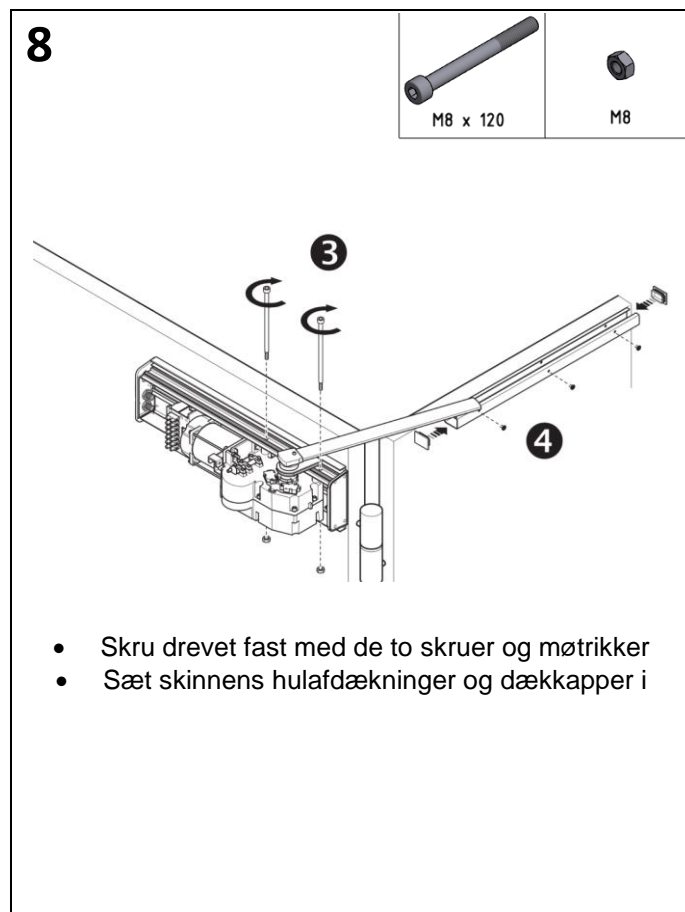
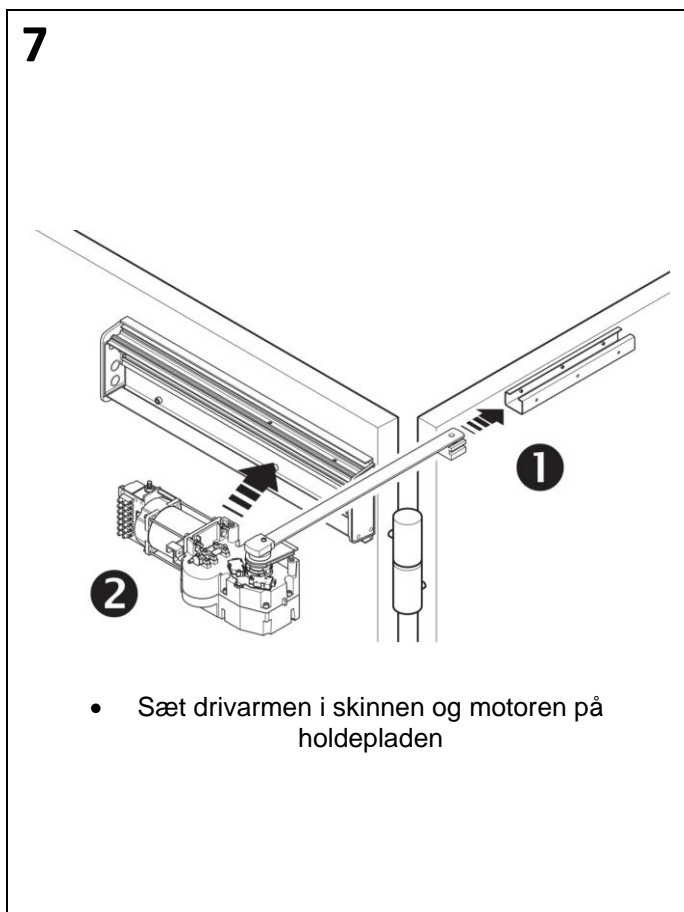
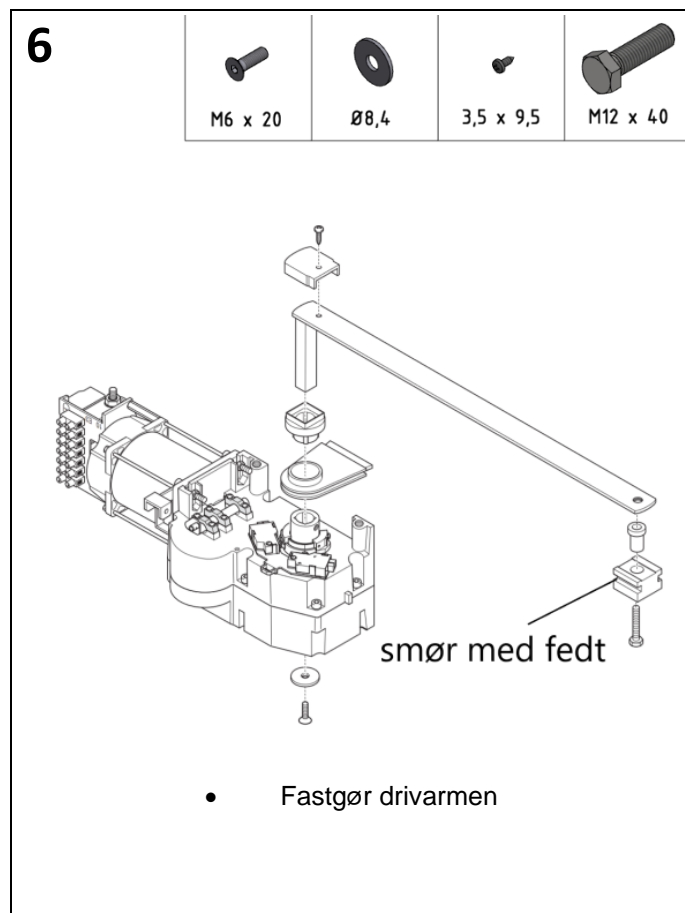
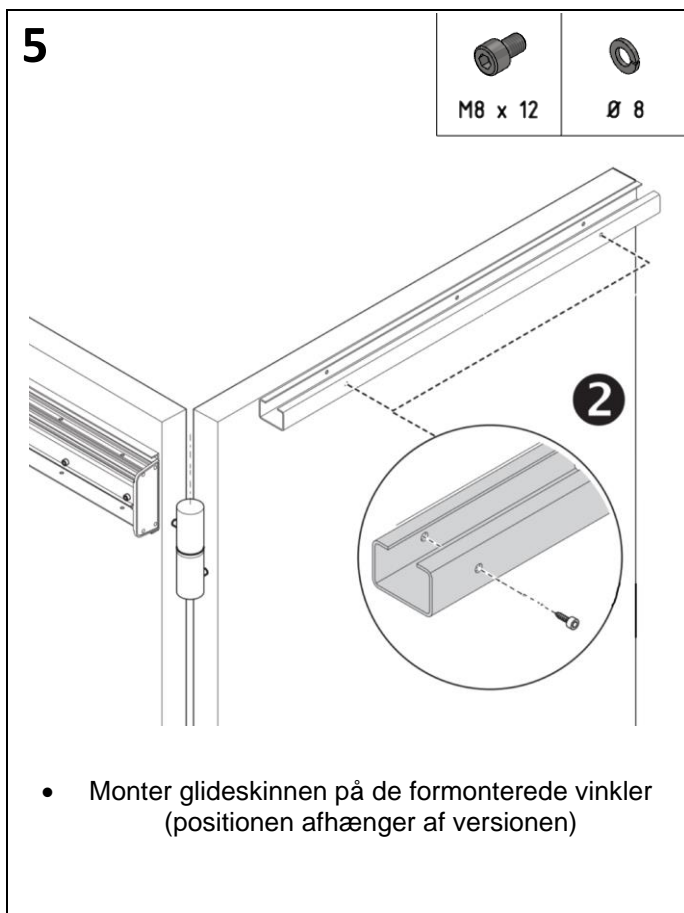


- Skru ellers portkarmens resterende vinkler på
  - **OBS:** for RC2/WK2-versionen, se 4.8

## 4.6 Montering af drevet

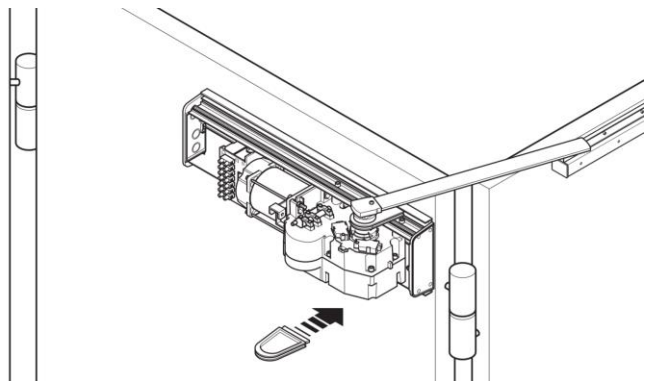
### 4.6.1 BASIC-drev på den første fløj (åbner indad)





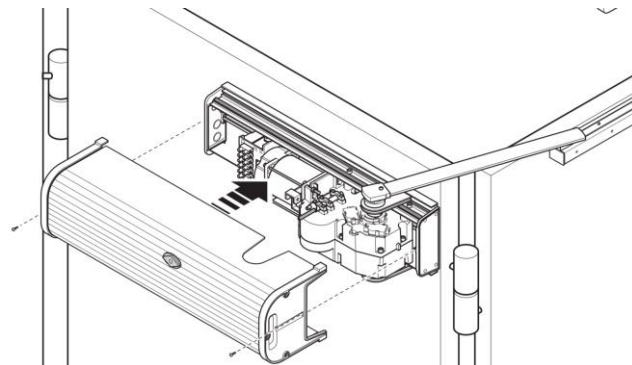


9



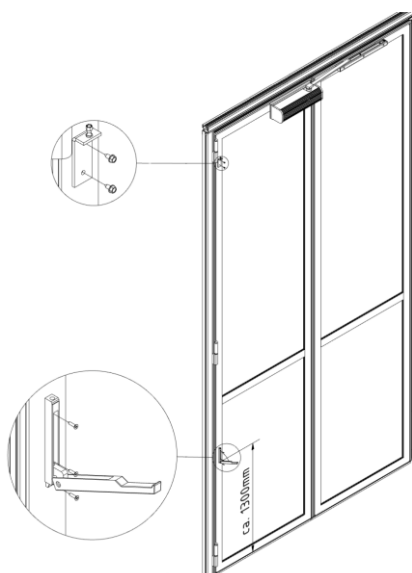
- Sæt hulafdækningen i

10



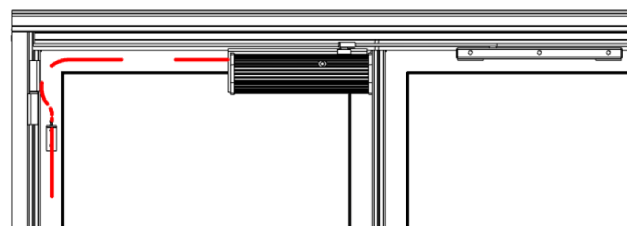
- Monter afdækningen

11

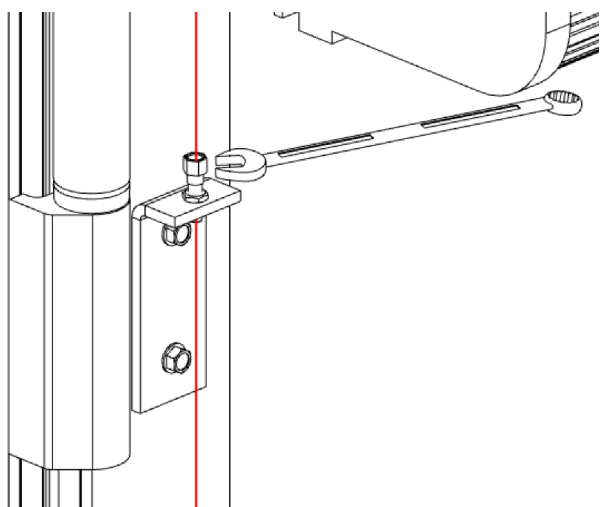


- Monter håndtaget og bowdenkabelføringen på fløjene på portens inderside, hvorpå også drevet er monteret
- **OBS:** for RC2/WK2-versionen, se 4.8

12



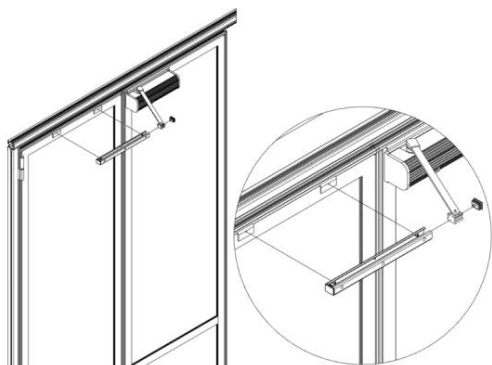
- Før bowdenkablet gennem stilleskruen og ind i bowdenkabelkappen
- Fastgør det på drevet ved hjælp af en kabelklemme

**13**

- Indstil kablets stramning ved hjælp af stilleskruen, så betjeningsarmen er fuldstændig åbnet under oplåsningen

## 4.6.2 BASIC-drev på den anden fløj (åbner indad)

1



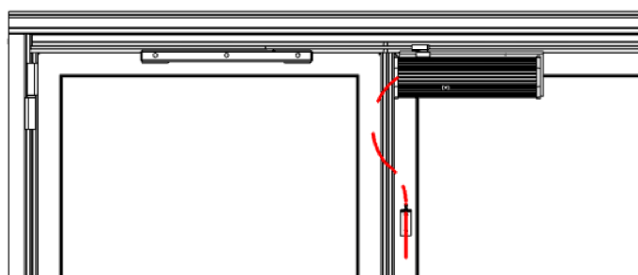
- Monteringsposition ved lige antal fløje pr. fløjpakke (samling, se 4.6.1)

2



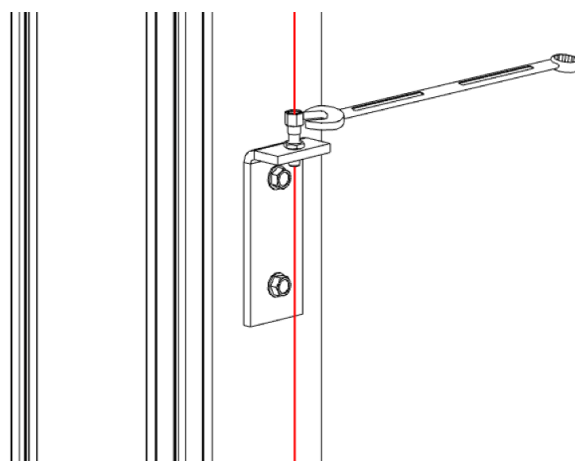
- Monter håndtaget og bowdenkabelføringen på fløjene på portens inderside, hvorpå også drevet er monteret

3



- Før bowdenkablet gennem stilleskruen i føringsvinklen og ind i bowdenkablets kappe
- Fastgør det på drevet ved hjælp af en kabelklemme

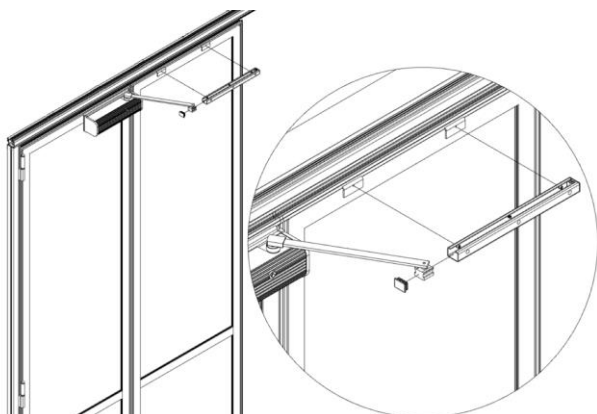
4



- Indstil kablets stramning ved hjælp af stilleskruen, så betjeningsarmen er fuldstændig åbnet under oplåsningen

### 4.6.3 BASIC-drev på den første fløj (åbner udad)

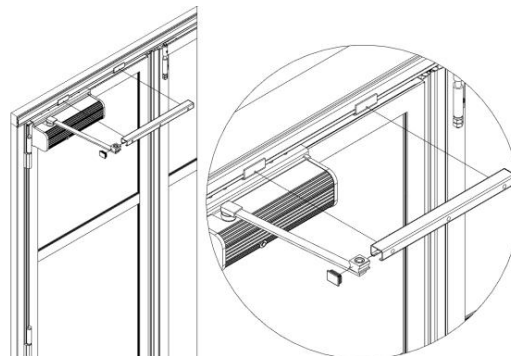
1



- Montering ved lige antal fløje pr. fløjpakke (samling, se 4.6.1)

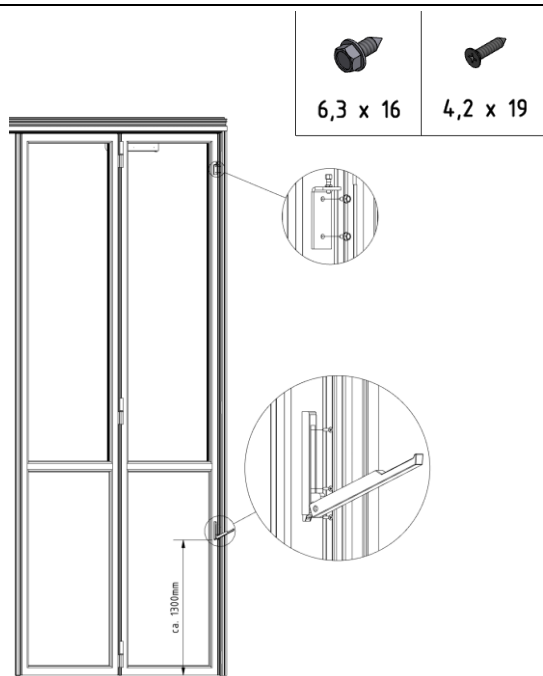
2

**AL602F/AL603F/ST602F**



- Montering ved ulige antal fløje pr. fløjpakke (samling, se 4.6.1)

3



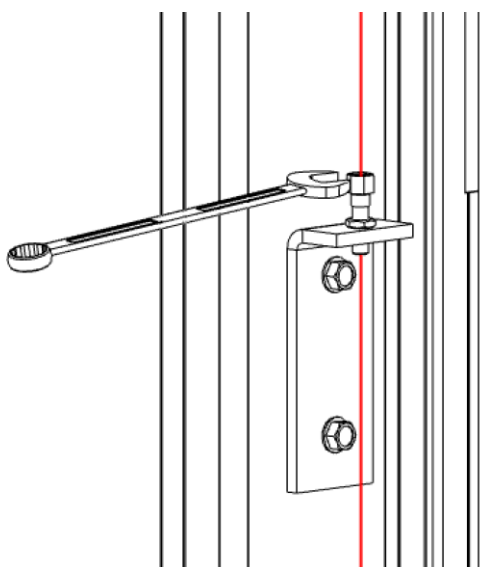
- Monter håndtaget og bowdenkabelføringen på portrammen eller på væggen på indersiden af porten

4



- Før bowdenkablet gennem stilleskruen i føringsvinklen og ind i bowdenkablets kappe
- Før det gennem fløjen og spænd det fast på drevet med en kabelklemme

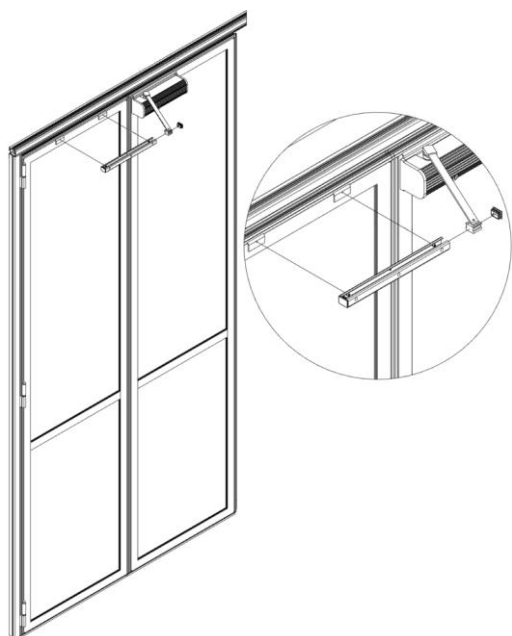
5



- Indstil kablets stramning ved hjælp af stilleskruen, så betjeningsarmen er fuldstændig åbnet under oplåsningen

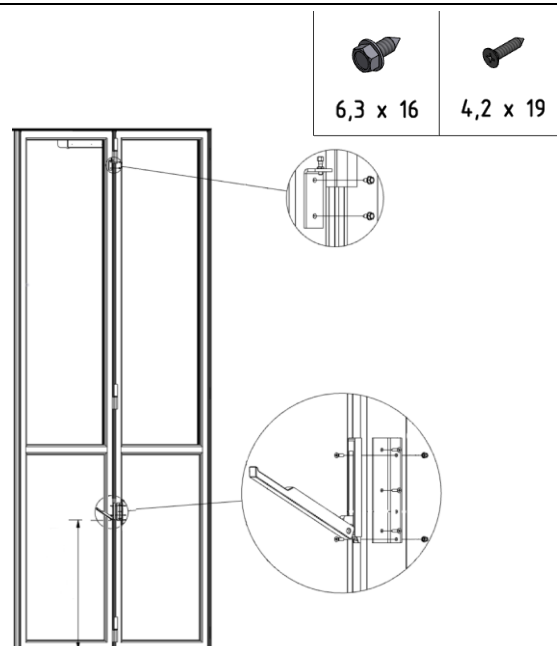
#### 4.6.4 BASIC-drev på den anden fløj (åbner udad)

1



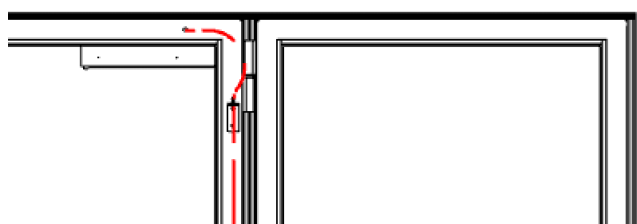
- Monteringsposition ved lige antal fløje pr. fløjpakke (samling, se 4.6.1)

2



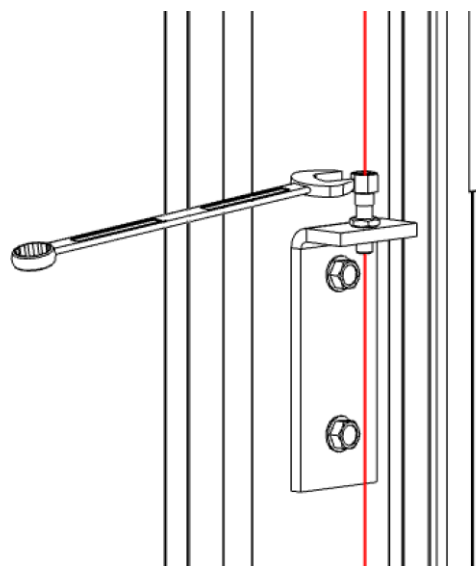
- Monter håndtaget, beslag og bowdenkableføring på vingen på indersiden af døren, hvorpå portåbneren også er monteret (position og mål iht. plan)

3



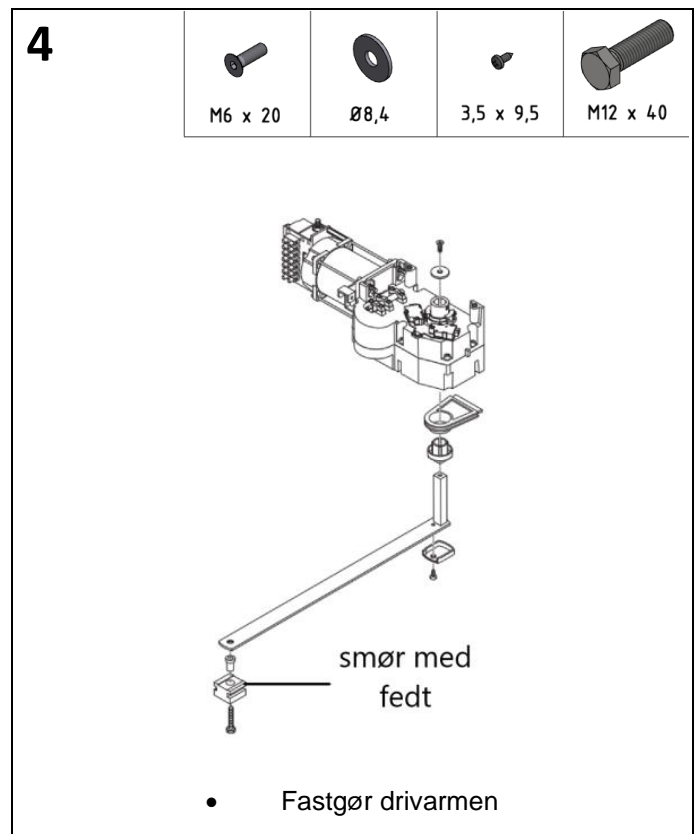
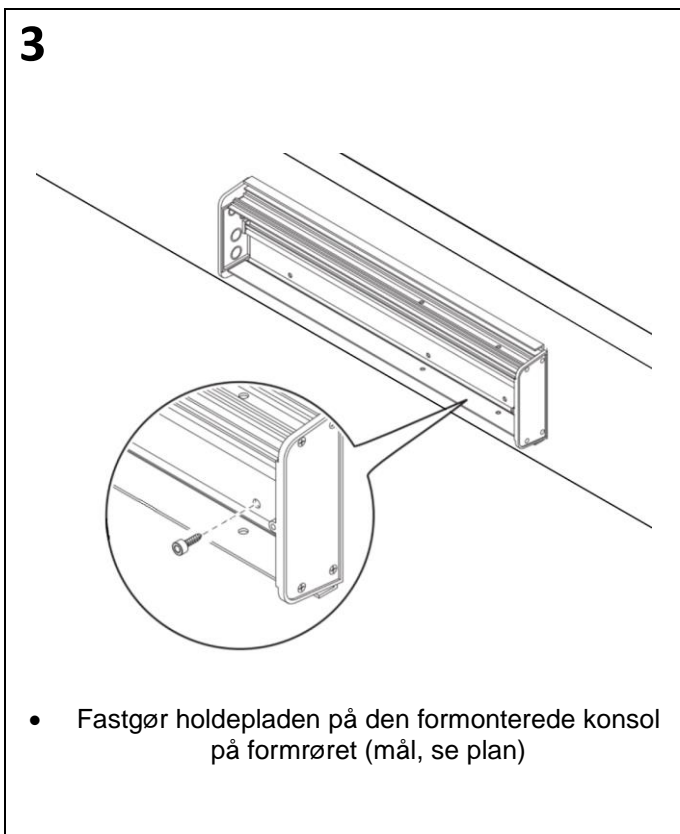
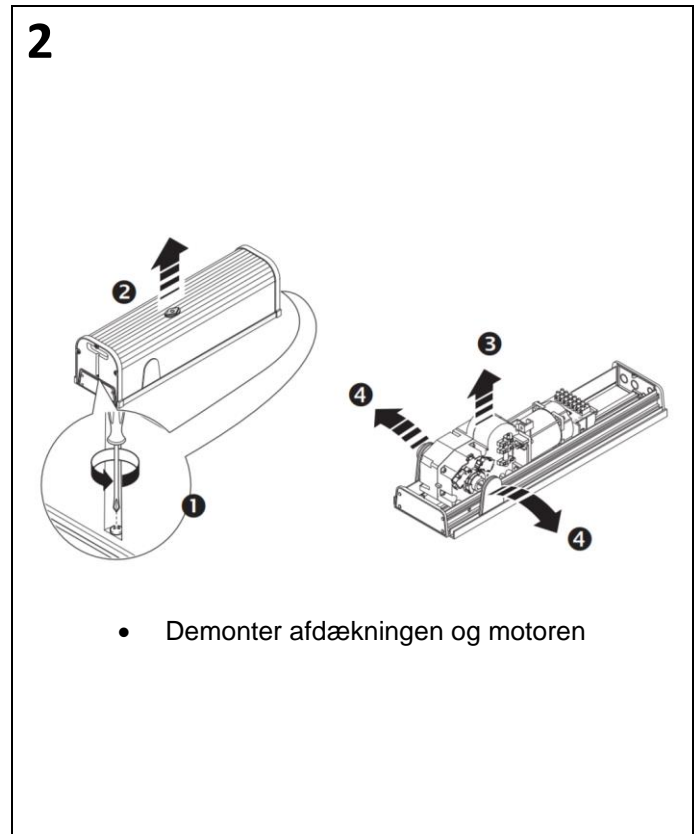
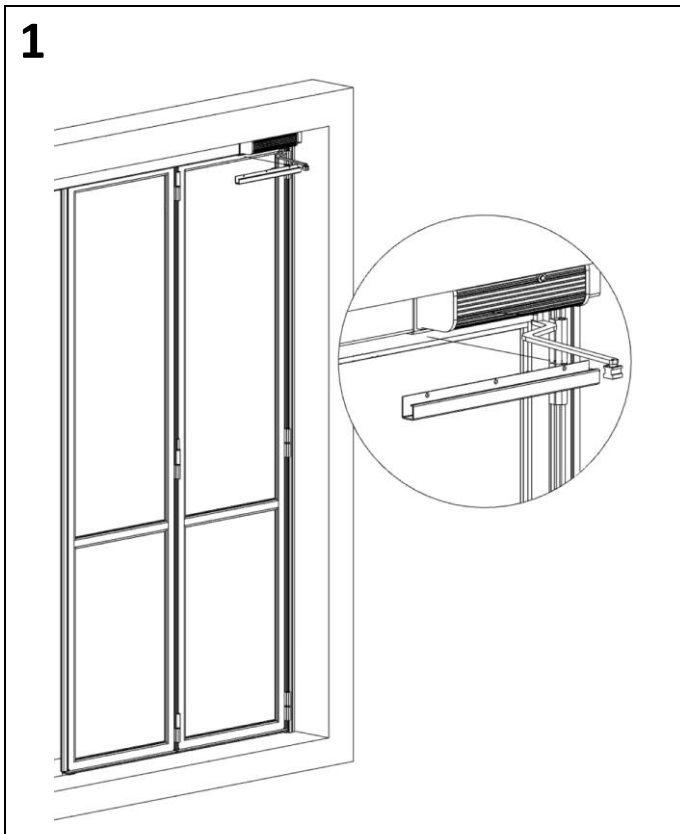
- Før bowdenkablet gennem stilleskruen i føringsvinklen og ind i bowdenkablets kappe
- Før det gennem fløjen og spænd det fast på drevet med en kabelklemme

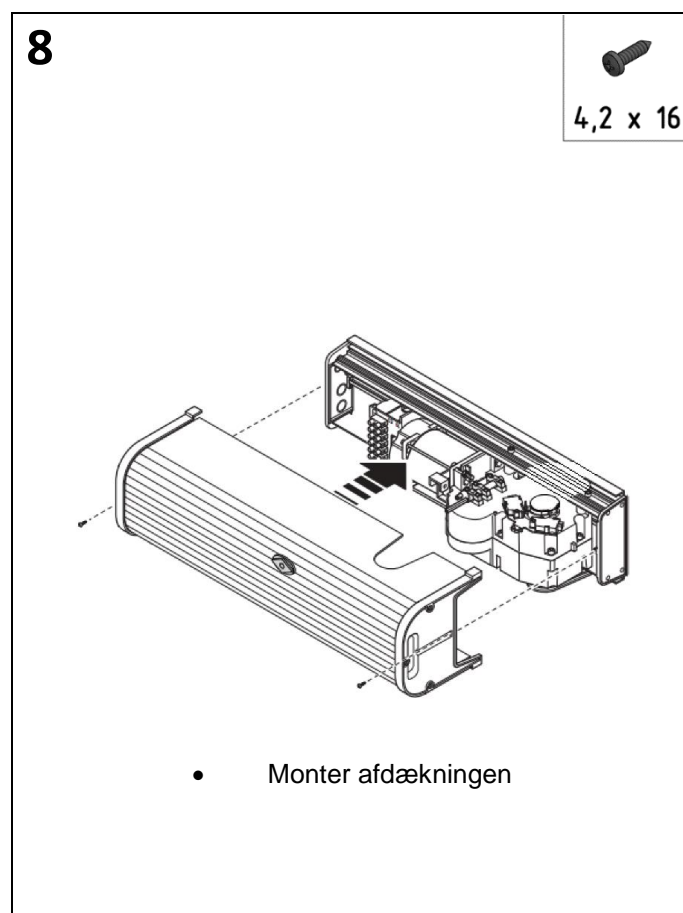
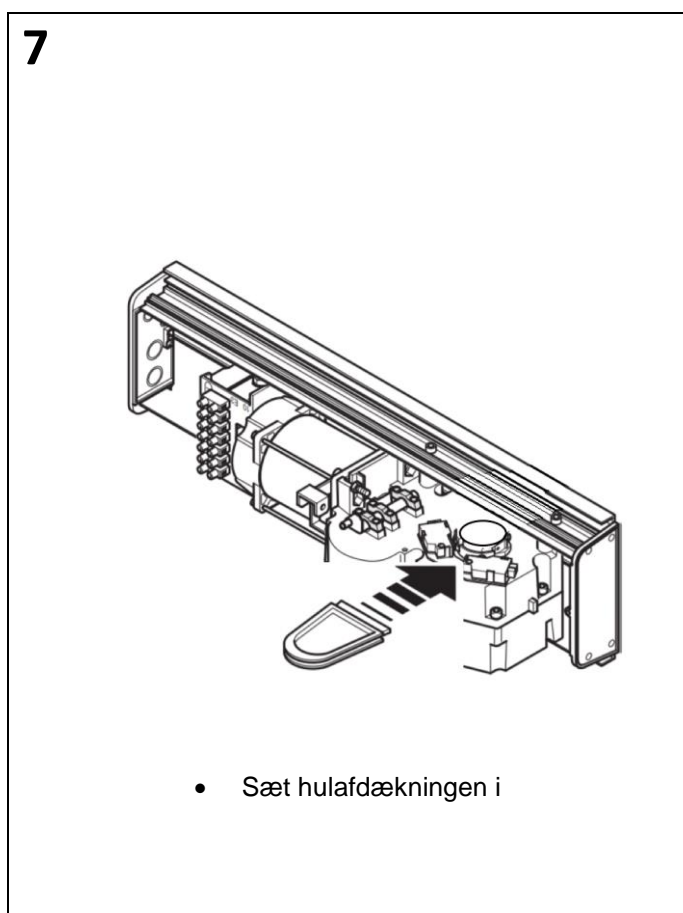
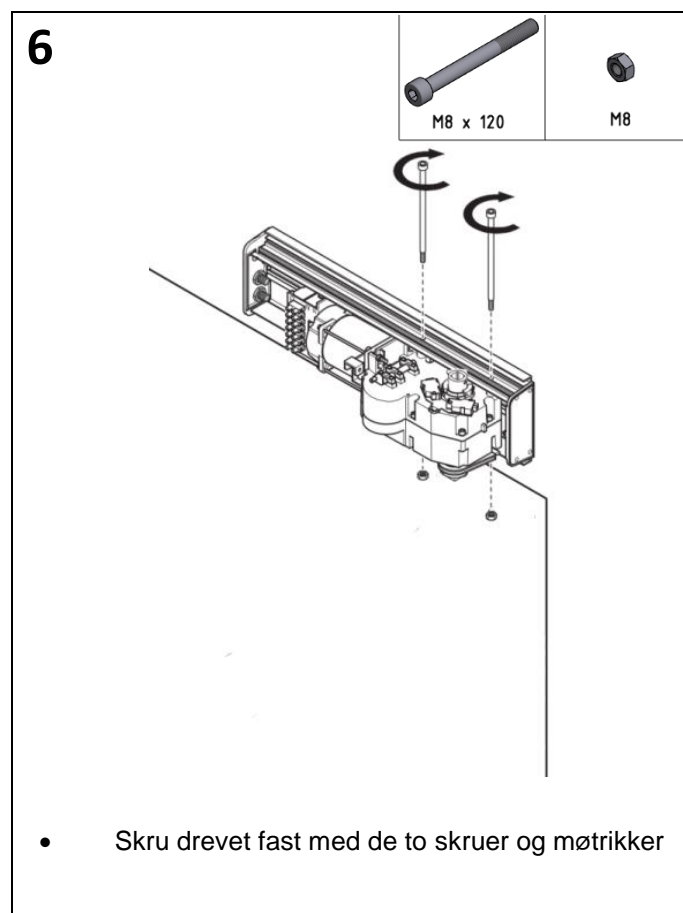
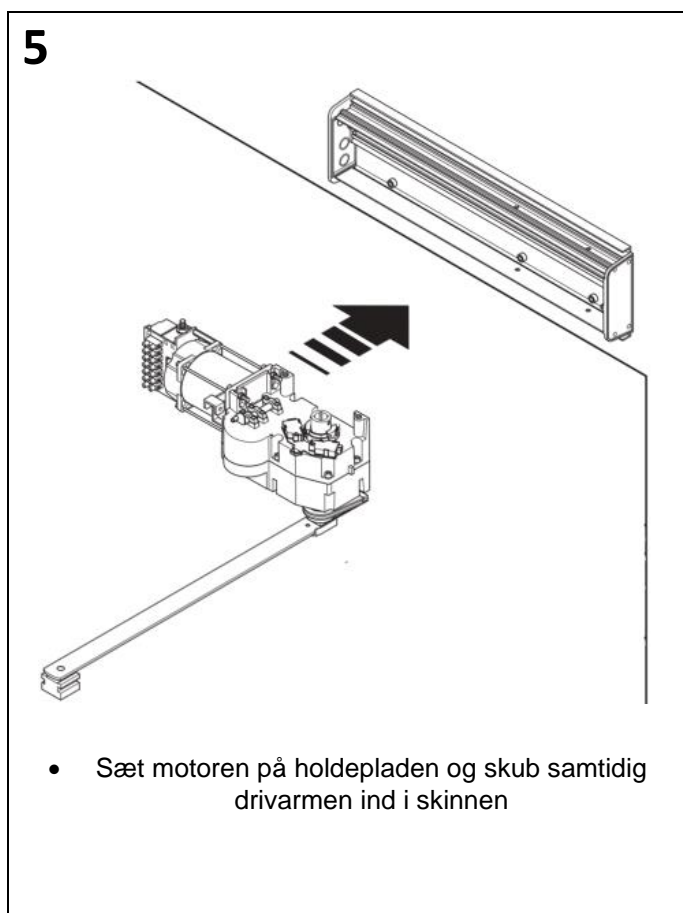
4



- Indstil kablets stramning ved hjælp af stilleskruen, så betjeningsarmen er fuldstændig åbnet under oplåsningen

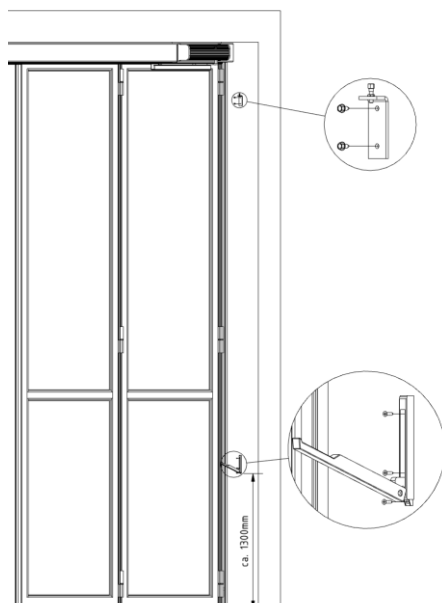
## 4.6.5 Indvendigt BASIC-drev (åbner udad)





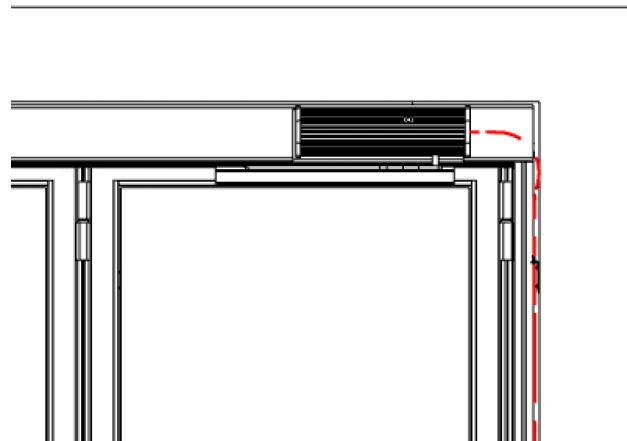


9



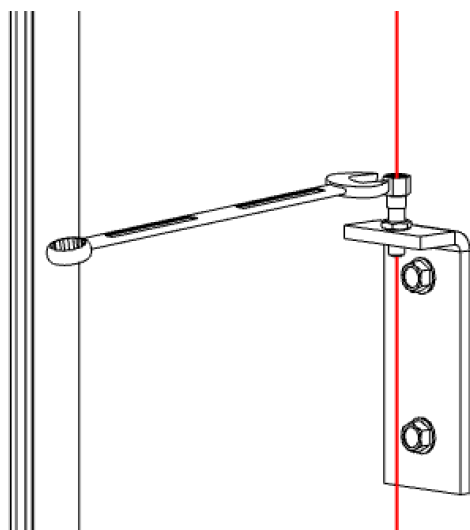
- Monter håndtaget og bowdenkabelføringen på siden af porten
- **OBS:** for RC2/WK2-versionen, se 4.8

10



- Før bowdenkablet gennem stilleskruen i føringsvinklen og ind i bowdenkablets kappe
- Fastgør det på drevet ved hjælp af en kabelklemme

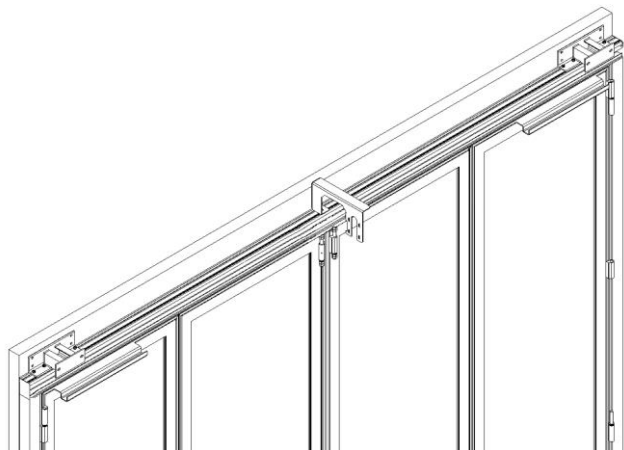
11



- Indstil kablets stramning ved hjælp af stilleskruen, så betjeningsarmen er fuldstændig åbnet under oplåsningen

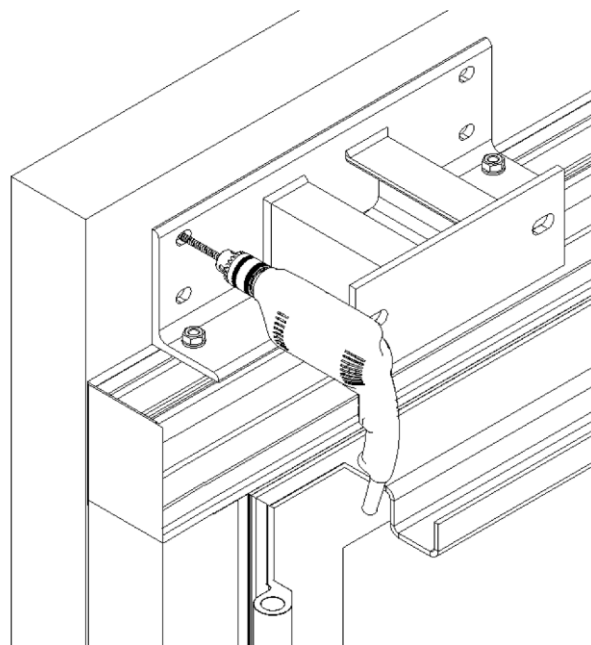
## 4.6.6 POWER-drev

1



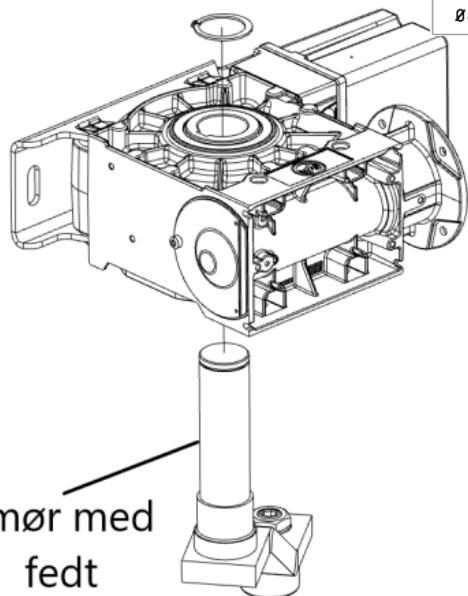
- Fabriksmonterede gear-, drivkonsol og styreskinner

2



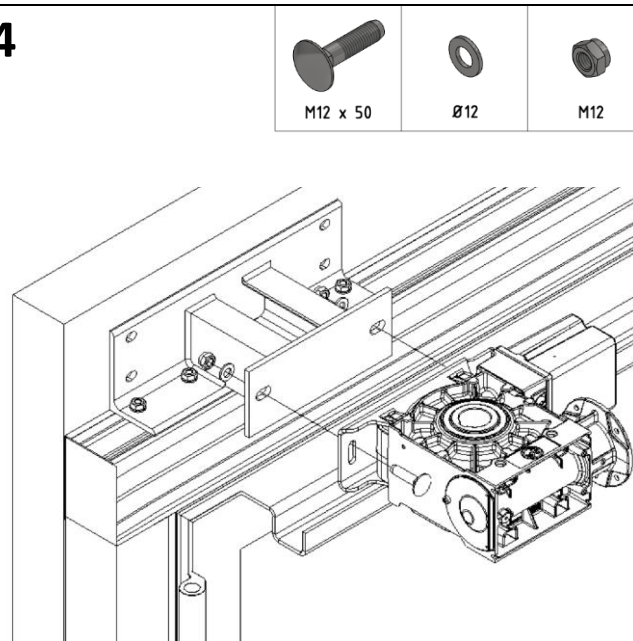
- Bor gennem de 4 hhv. 2 huller til gear- og drivkonsollen og skru dem fast

3



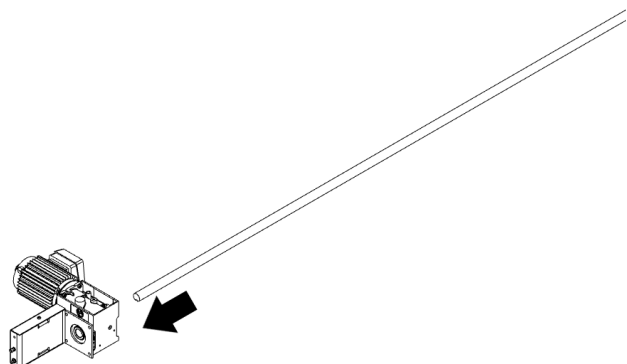
- Skub drivarmen ind i venstre gear og sæt den fast med en sikringsring

4



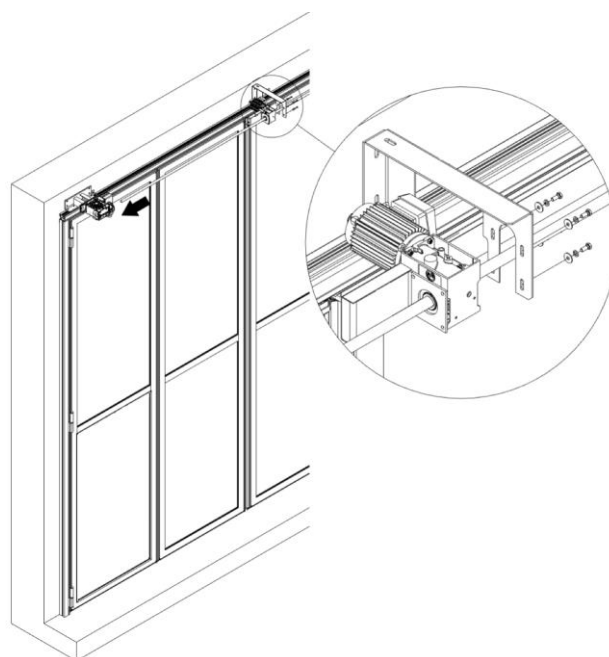
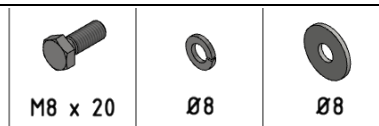
- Fastgør venstre gear
- Skub samtidig drivarmen ind i styreskinnen

5



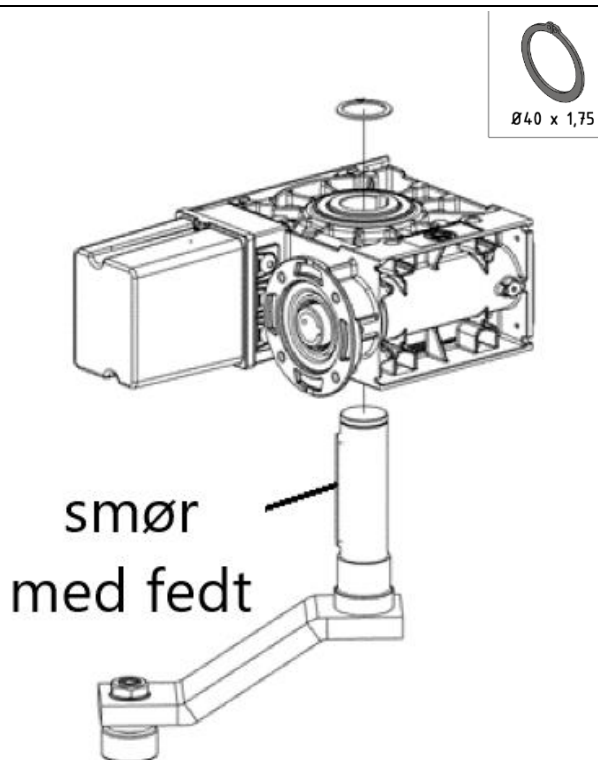
- Før drivakslen gennem drivmotoren med formonteret nødåbningskonsol

6



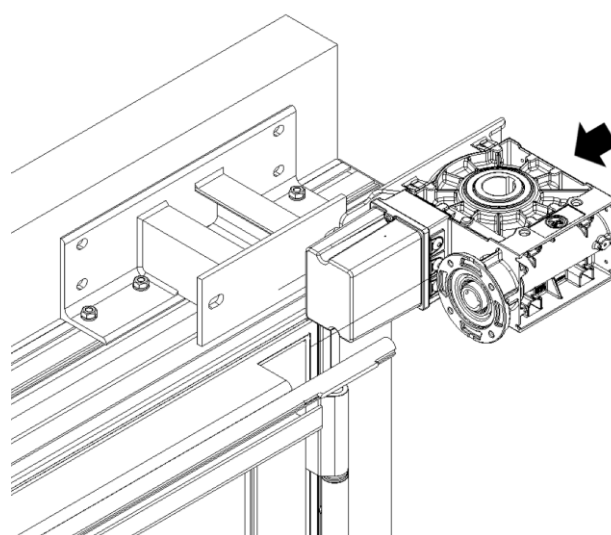
- Før drivakslen ind i venstre gear og fastgør motoren på drivkonsollen

7

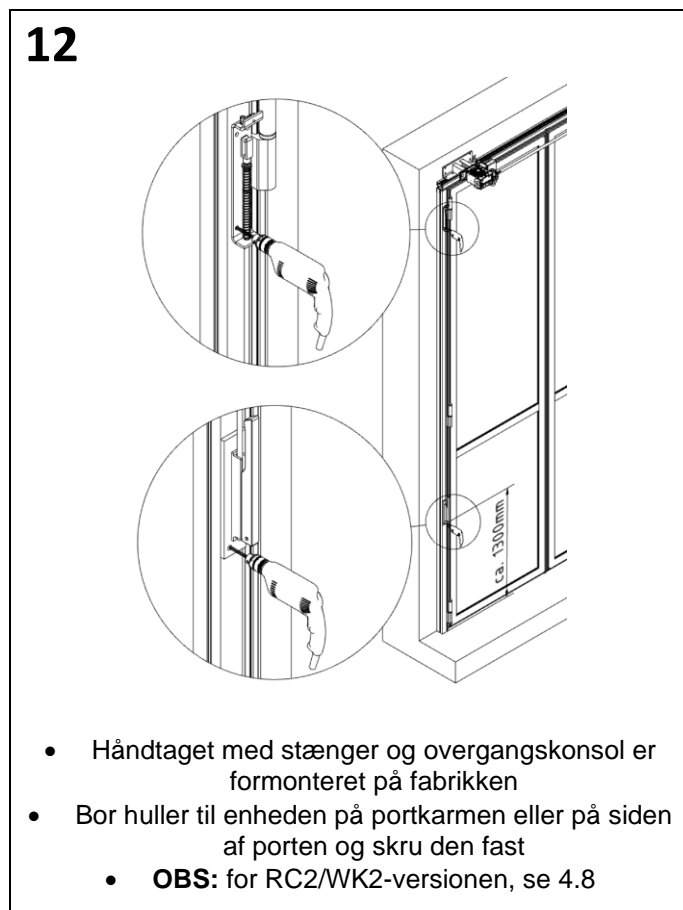
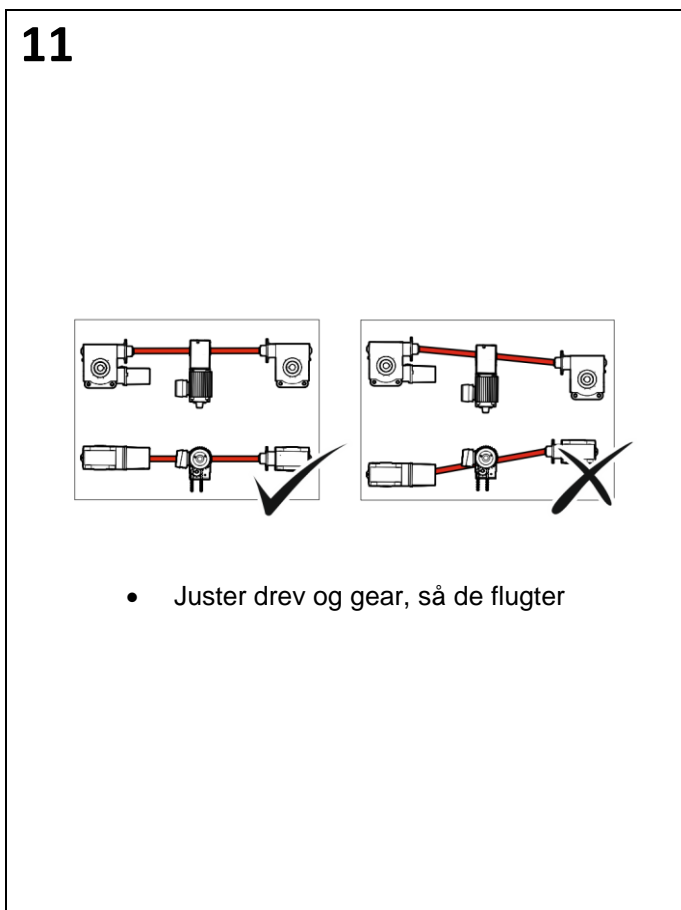
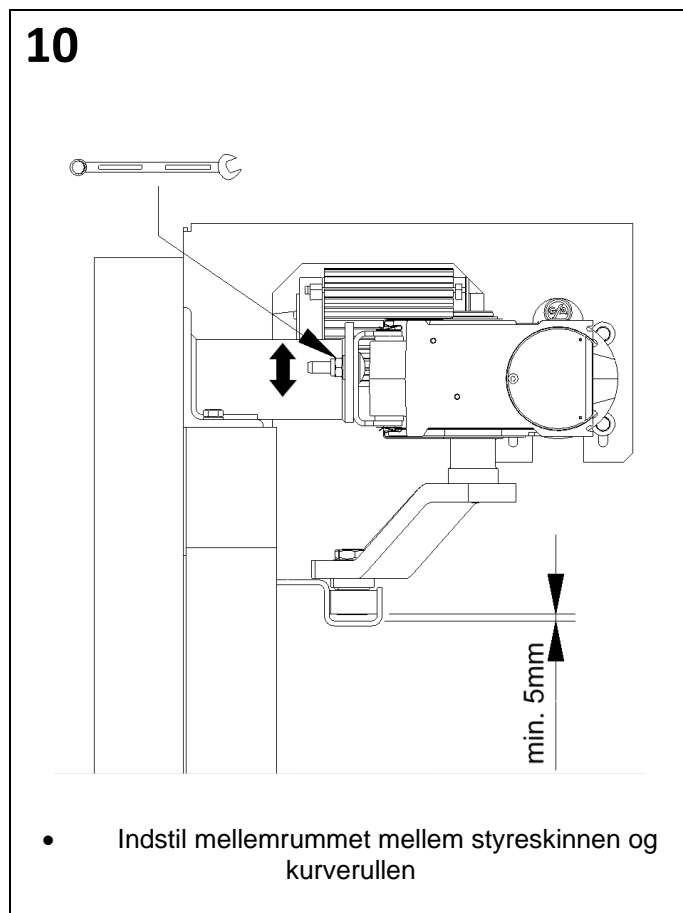
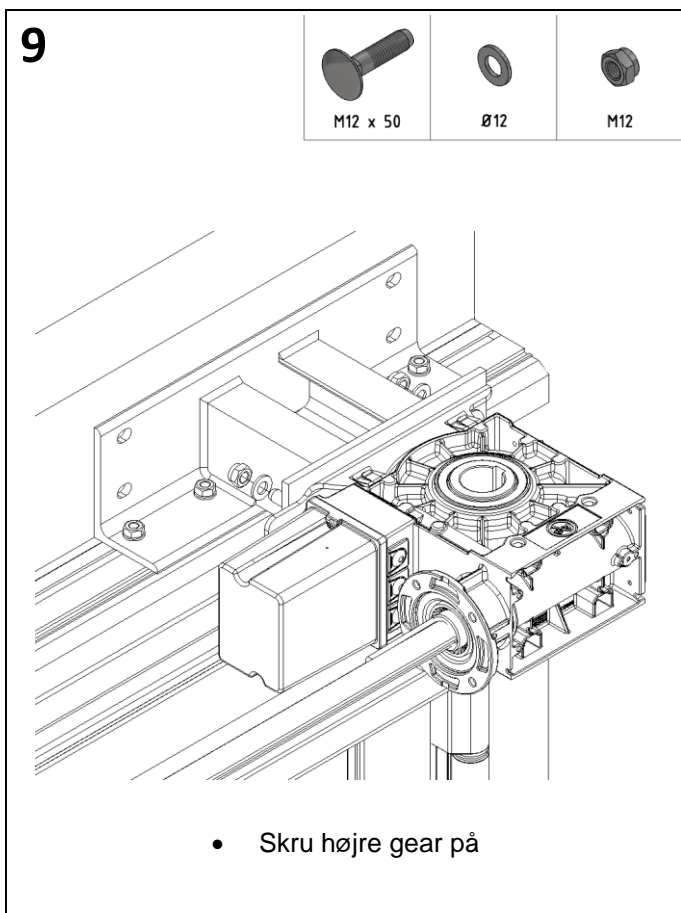


- Skub drivarmen ind i højre gear og sæt den fast med en sikringsring og pasfeder

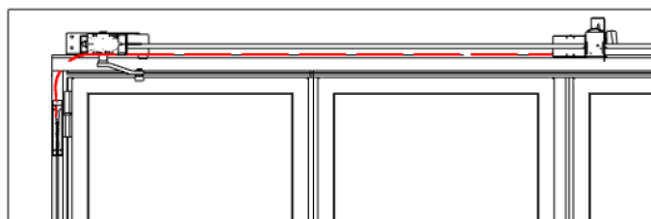
8



- Sæt højre gear på
- Skub samtidig drivarmen ind i styreskinnen

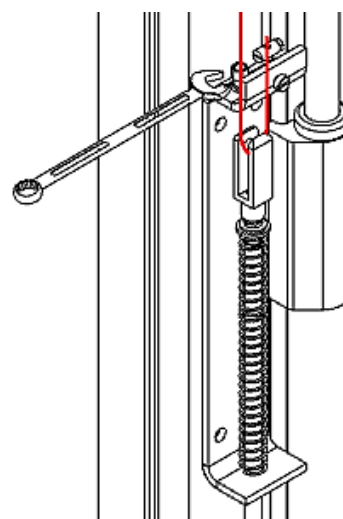


13



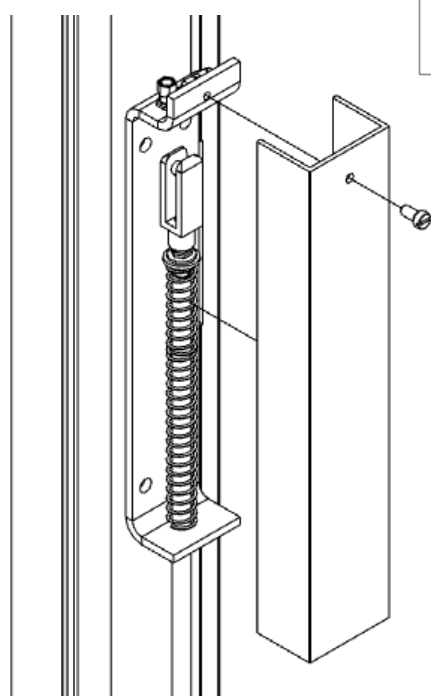
- Før ståltovet fra nødåbningskonsollen til overgangskonsollen

14



- Afkort tovet til den rigtige længde (helt åbnet håndtag og oplåst motor) og sæt det fast
- Indstil togets stramning ved hjælp af stilleskruer, så betjeningsarmen er fuldstændig åbnet under oplåsningen

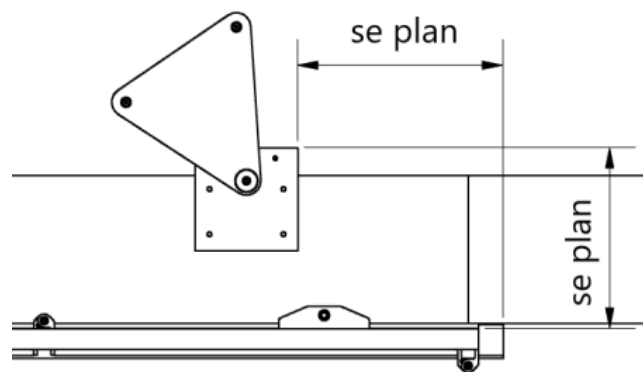
15



- Monter afdækningen

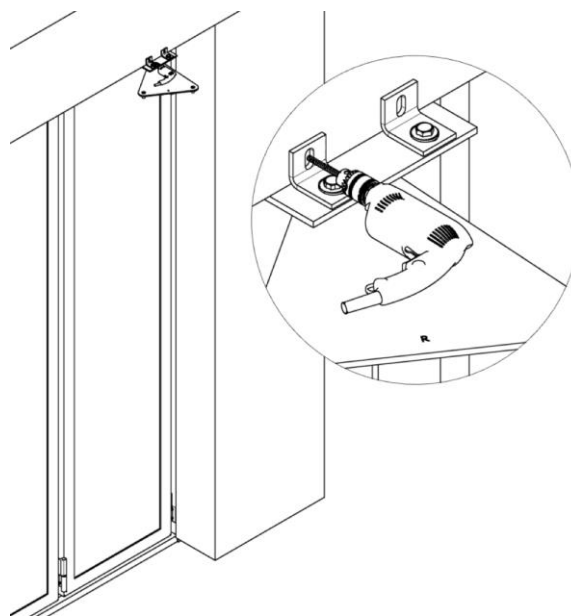
### 4.6.7 Indvendigt POWER-drev (åbner udad)

1



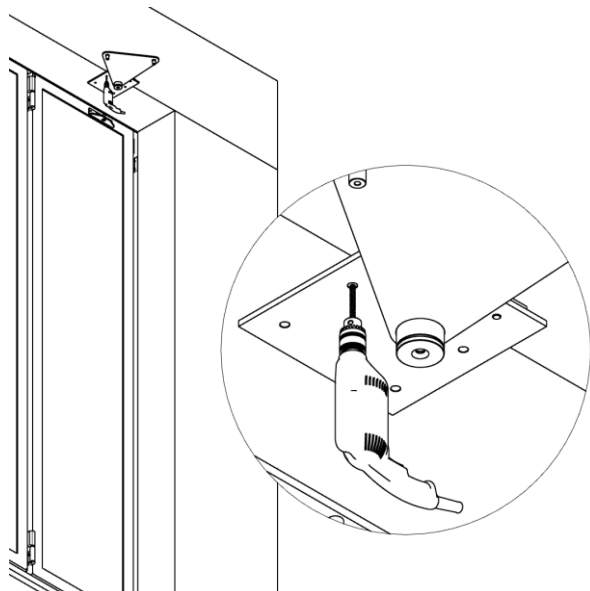
- Fastgørelse af drejeenhed inkl. drejeskive i murværket ifølge planen
- Vigtigt: Bemærk markeringerne til venstre og højre (set fra siden af drevet)

2



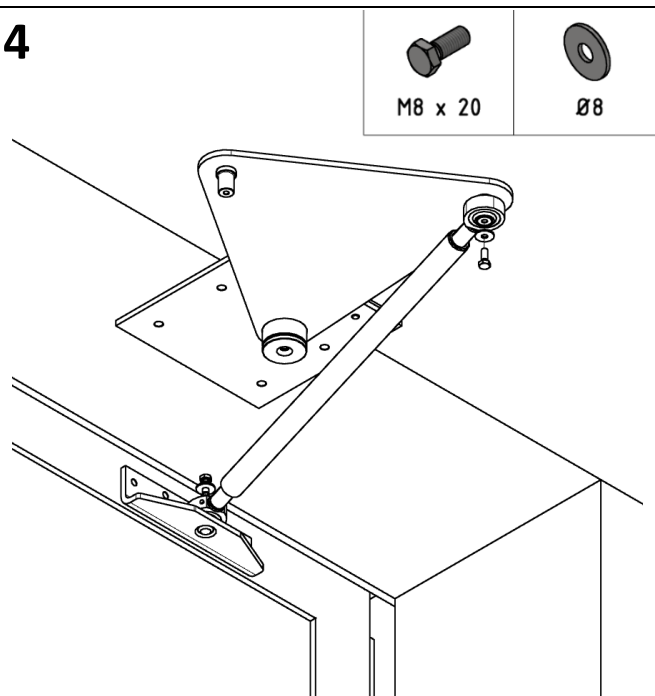
- Bor hul til drejeenheden ved hjælp af monteringsvinklen og skru den fast

3

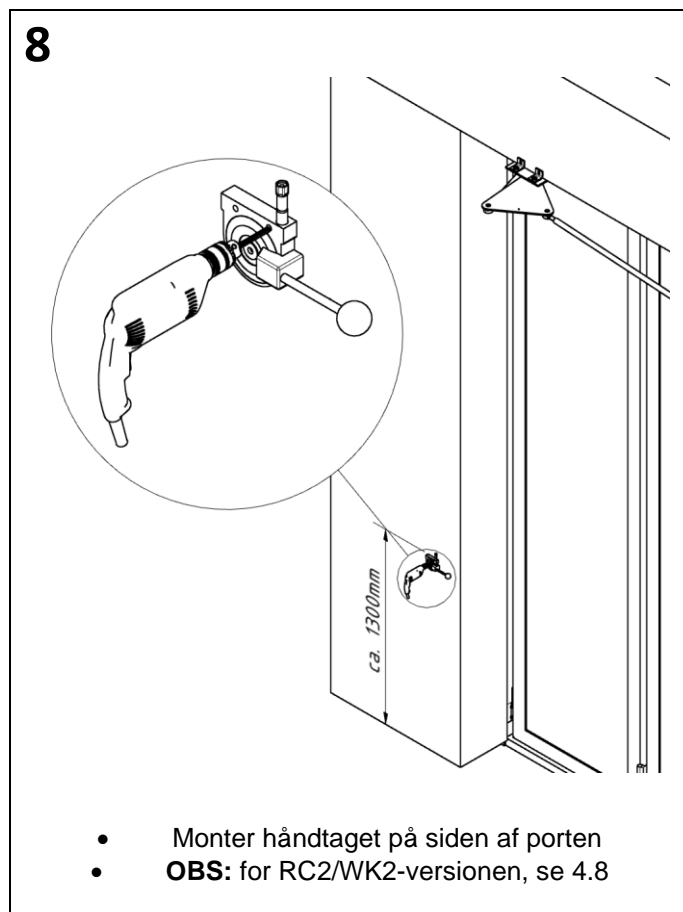
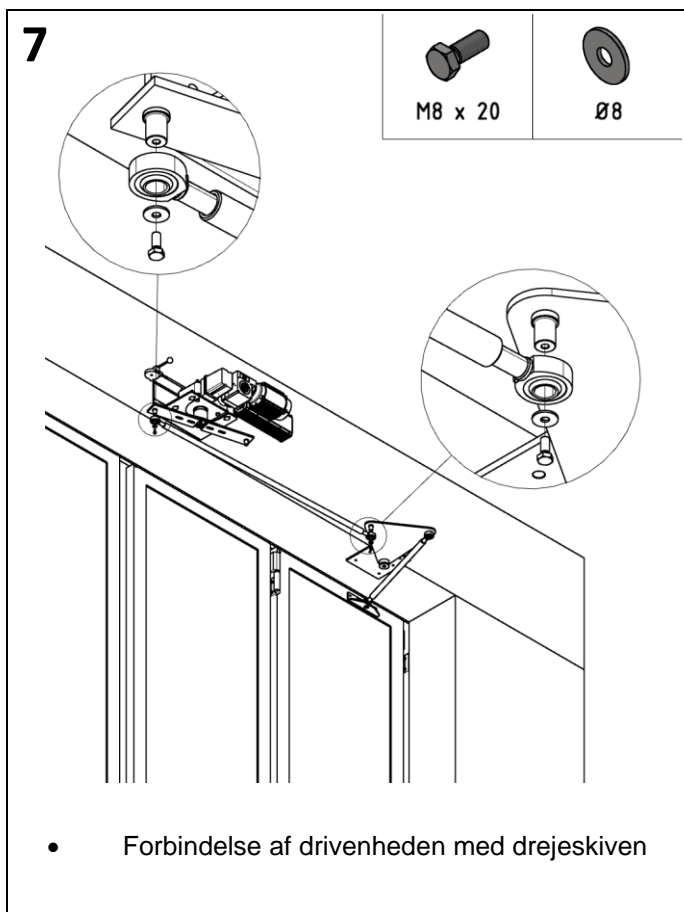
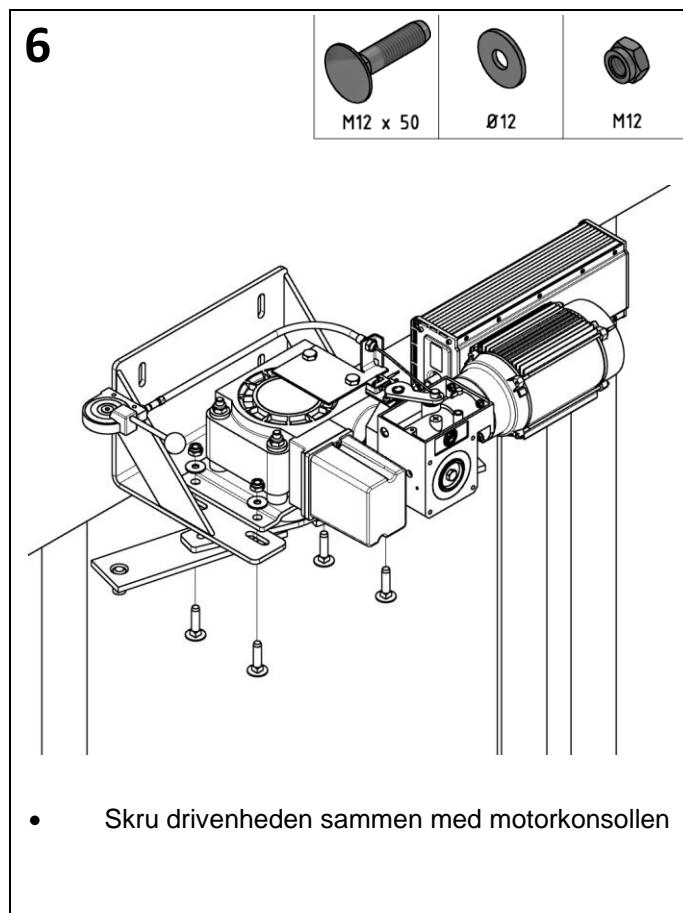
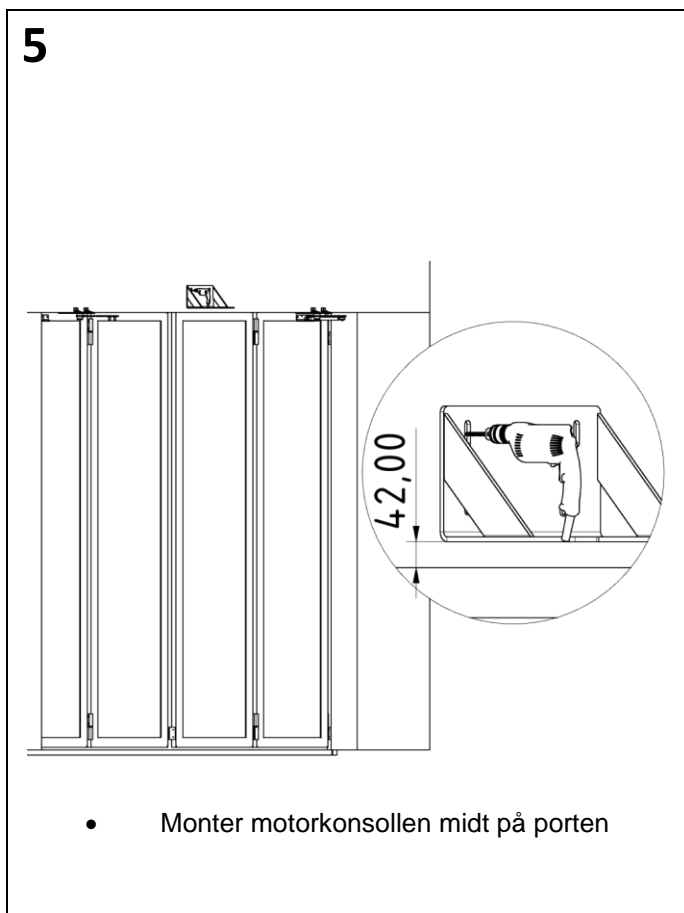


- Skru drejeenheden fast ved de 4 huller i overliggeren

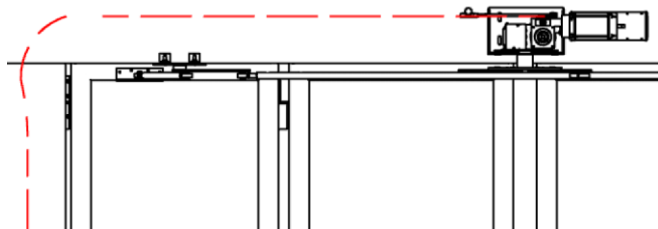
4



- Forbindelse af den formonterede fløjkonsol med drejeenheden



9



- Før bowdenkablet ind i yderkablet og monter det på håndtaget

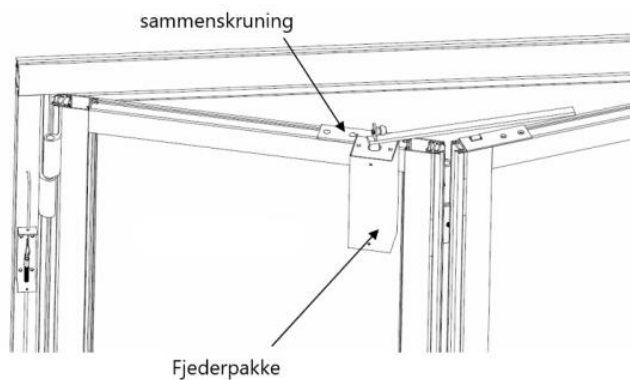


## 4.6.8 Åbningsautomatik

1

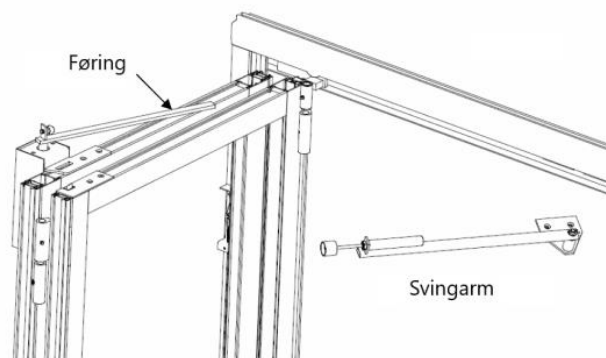


M8 x 16



- Skub 2 klemlader ind den øverste rammeprofil og skru fjederpakken fast

2

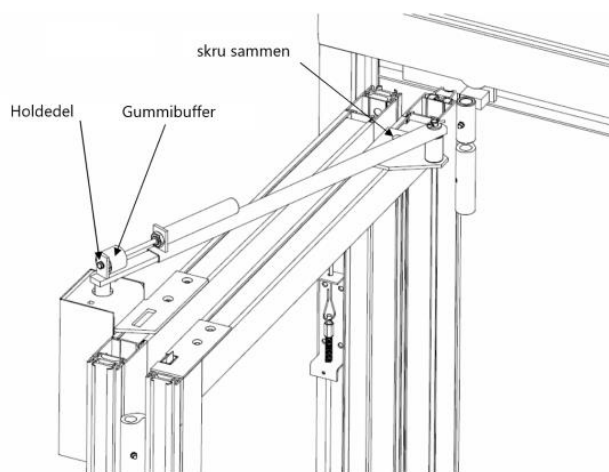


- Åbn porten i endestilling (90°) og skub svingarmen på føringen

3

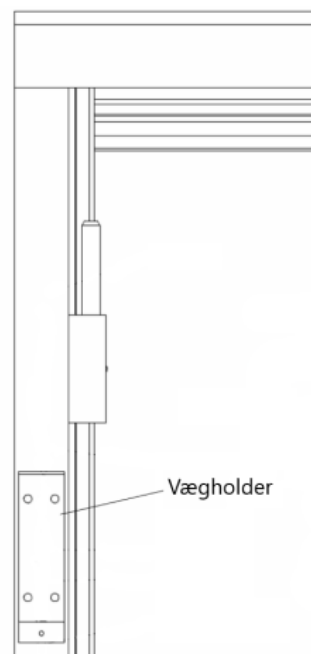


M8 x 16



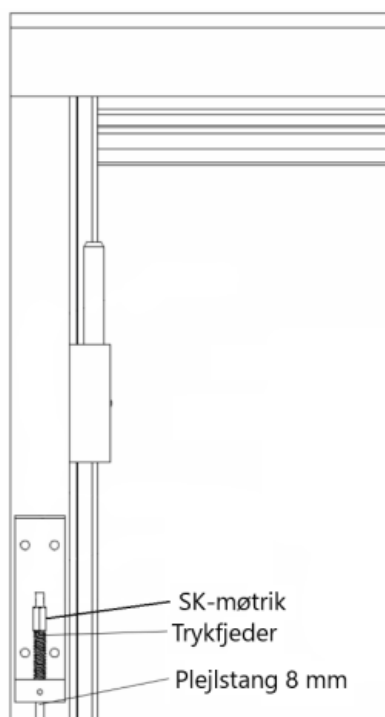
- Skub 2 klemlader ind i rammeprofilen og skru svingarmen løst på
- Sæt en gummibuffer i holdedelen for at fikse endestoppet og derefter skrue svingarmen på

4



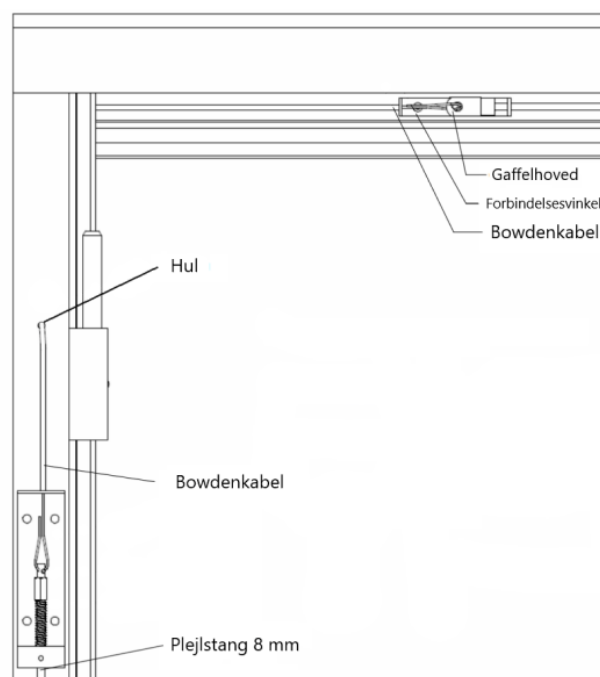
- Monter vægholderen på portkarmen

5



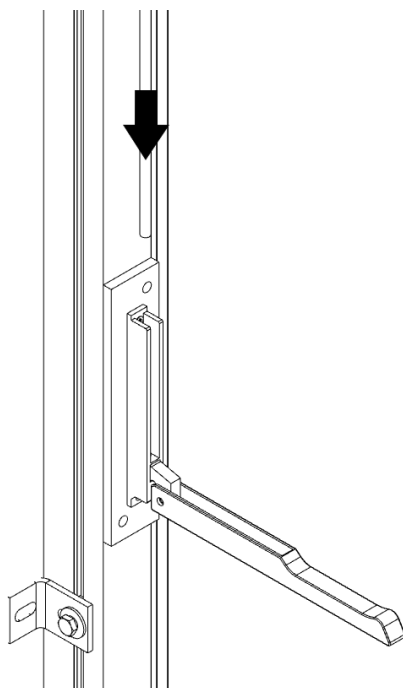
- Skub plejlstangen med hullet opad gennem hullet og skru den fast

6



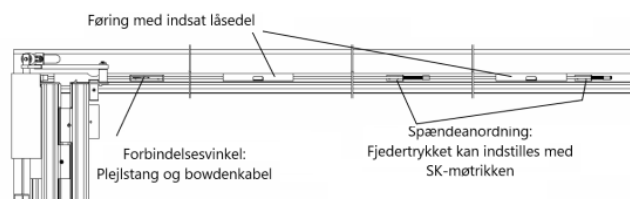
- Træk bowdenkablet ind i karmen fra løbeskinne og forbind det med gaffelhovedet og plejlstangen ved hjælp af en kabelklemme

7



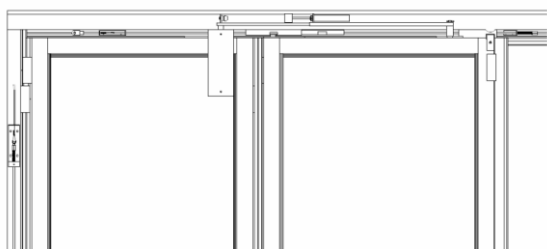
- Skru håndtaget sammen med plejlstangen og monter det på portkarmen

8



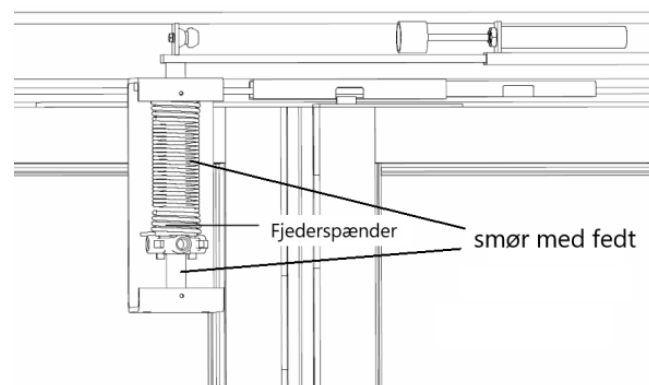
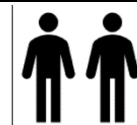
- Indstil kabelspændingen med stilleskruerne på løbeskinne og vægholderen, så betjeningen af håndtaget frigiver snaplåsens låsedele
  - Monter beklædningspladen

9



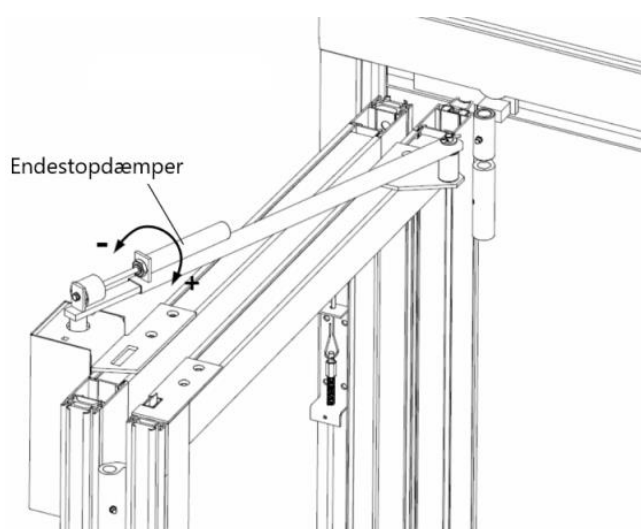
- Luk porten, indtil snaplåsen går i indgreb i låsedelene

10



- Drej fjederspænderen med to trækstænger i spænderetning (1-2 omdrejninger)
- Betjen håndtaget efter spændingen og åbn langsomt fløjpakken, indtil porten åbner automatisk

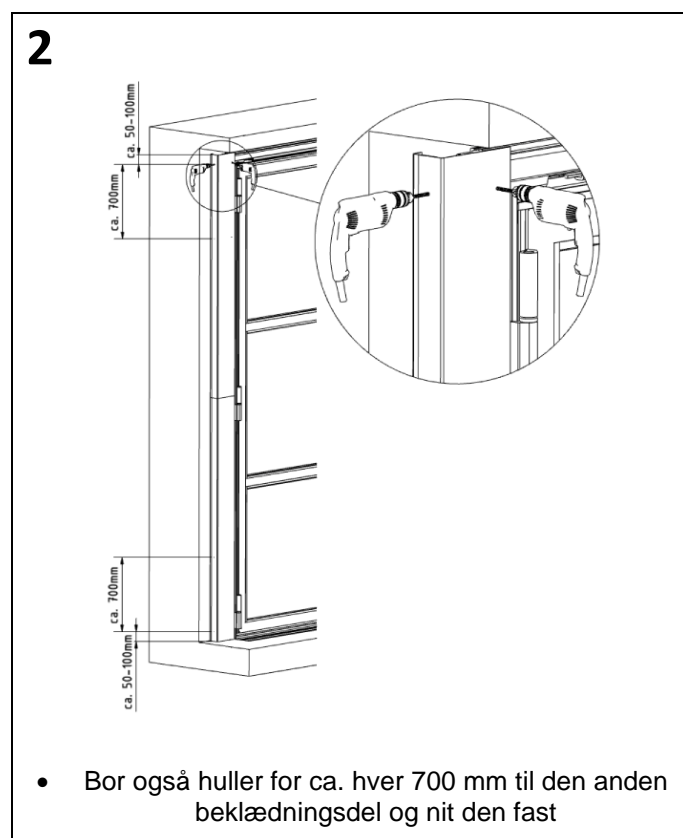
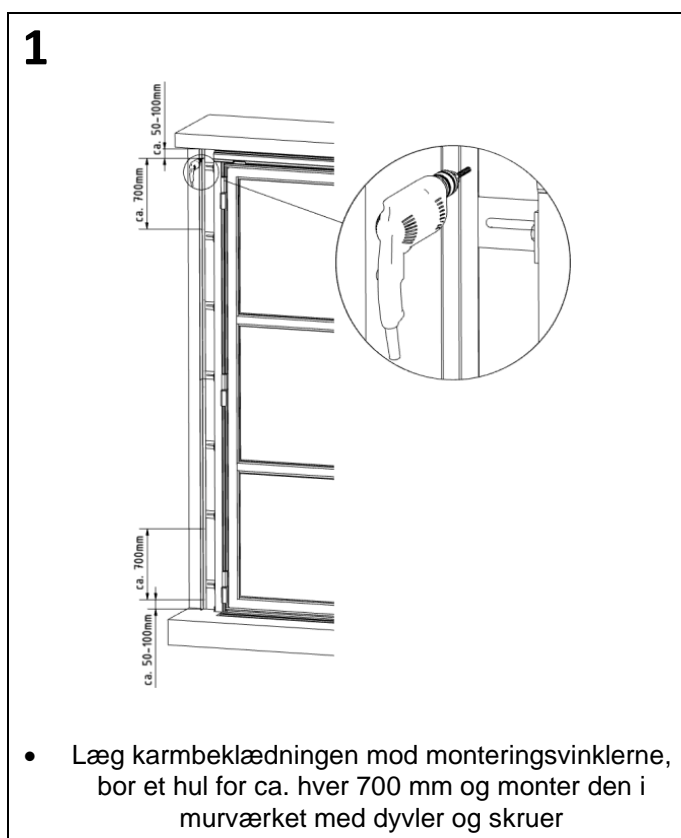
11



- Dæmperen på stempelstangen trækkes ud og drejes for at indstille endestopdæmperen

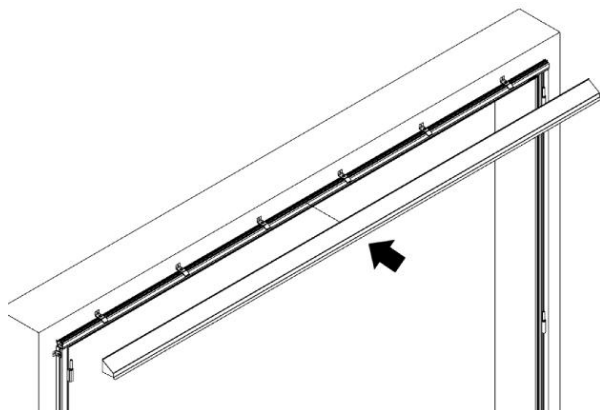
## 4.7 Montering af beklædningsplader

### 4.7.1 Karmbeklædning



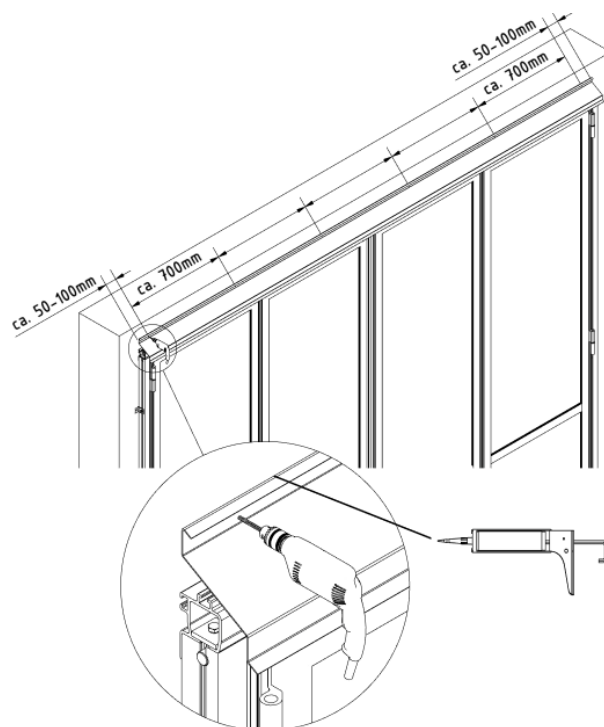
## 4.7.2 Løbeskinnebeklædning 90°

1



- Sæt løbeskinnebeklædningen på

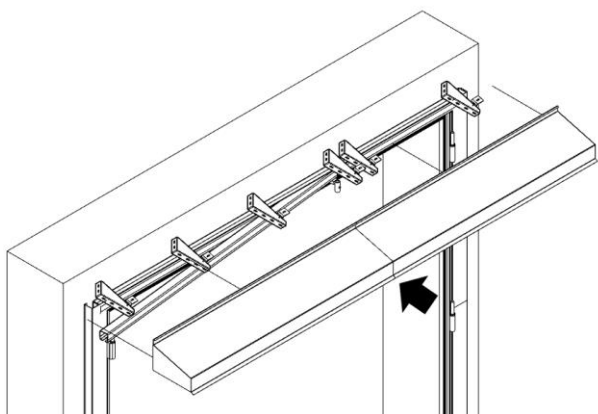
2



- Bor et hul for ca. hver 700 mm til løbeskinnebeklædningen og monter den i murværket med dyvler og skruer

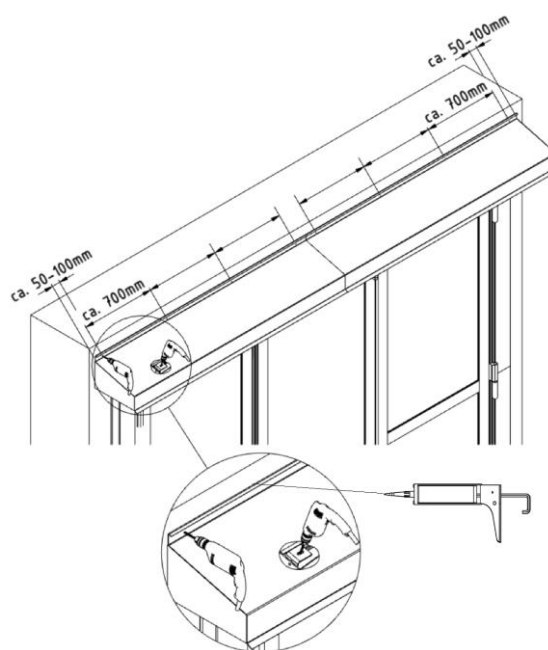
### 4.7.3 Løbeskinnebeklædning 180°

1



- Sæt løbeskinnebeklædningen på

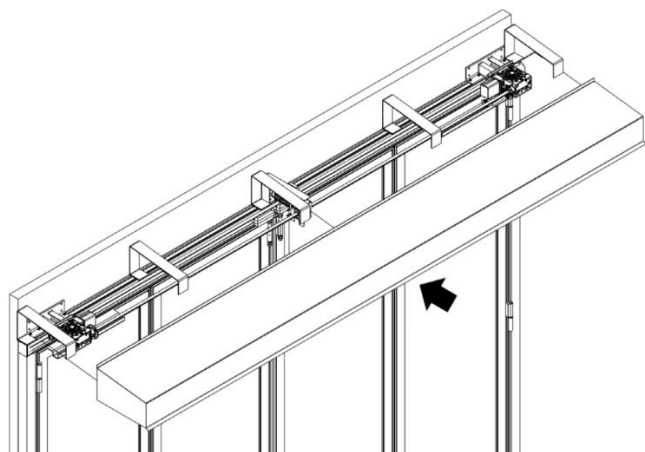
2



- Bor huller for ca. hver 700 mm hhv. ved monteringskonsollernes positioner til løbeskinnebeklædningen og monter den i murværket med skruer hhv. dyvler

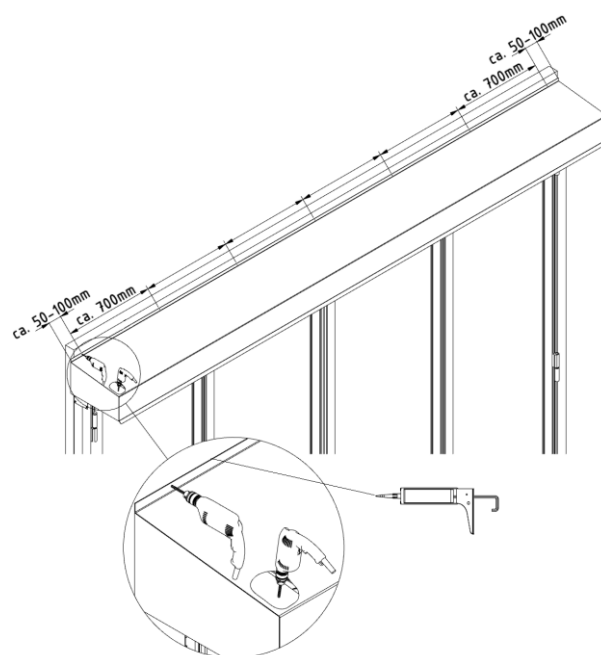
## 4.7.4 Løbeskinnebeklædning Power-drev

1



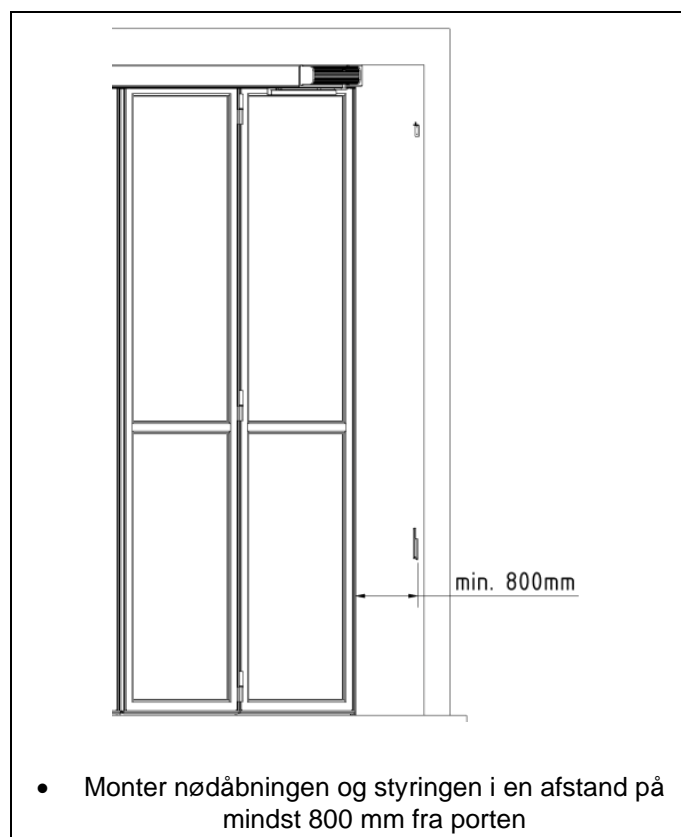
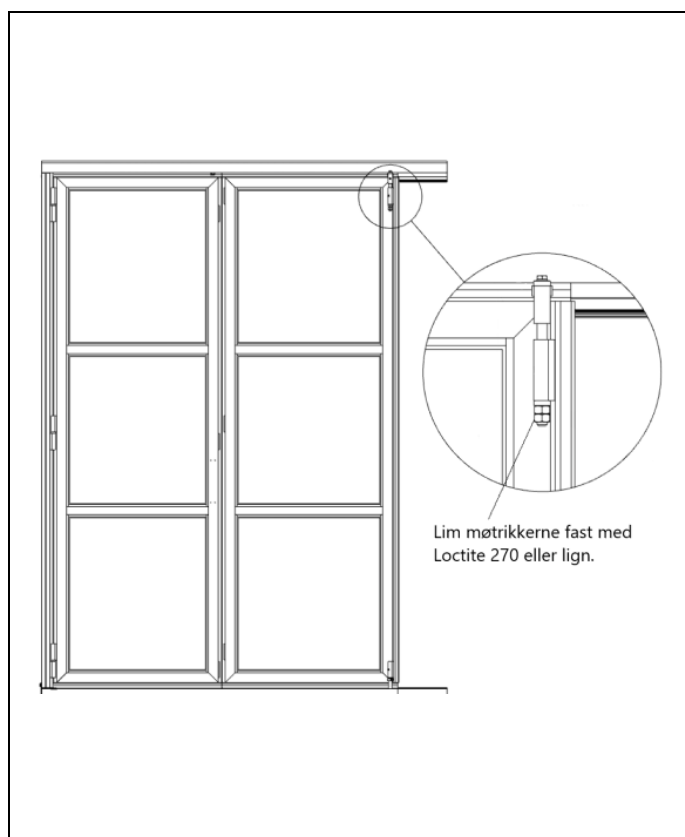
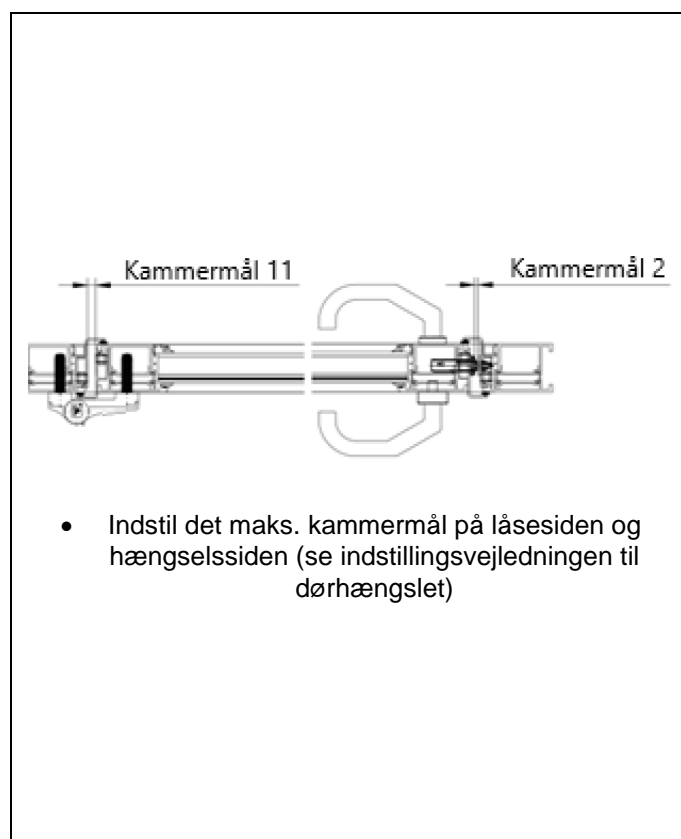
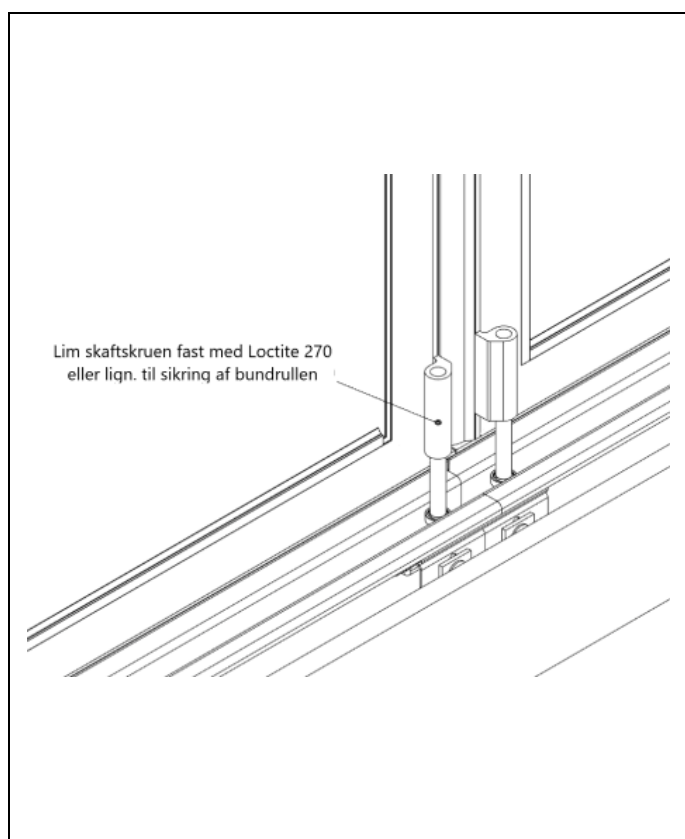
- Sæt løbeskinnebeklædningen på

2

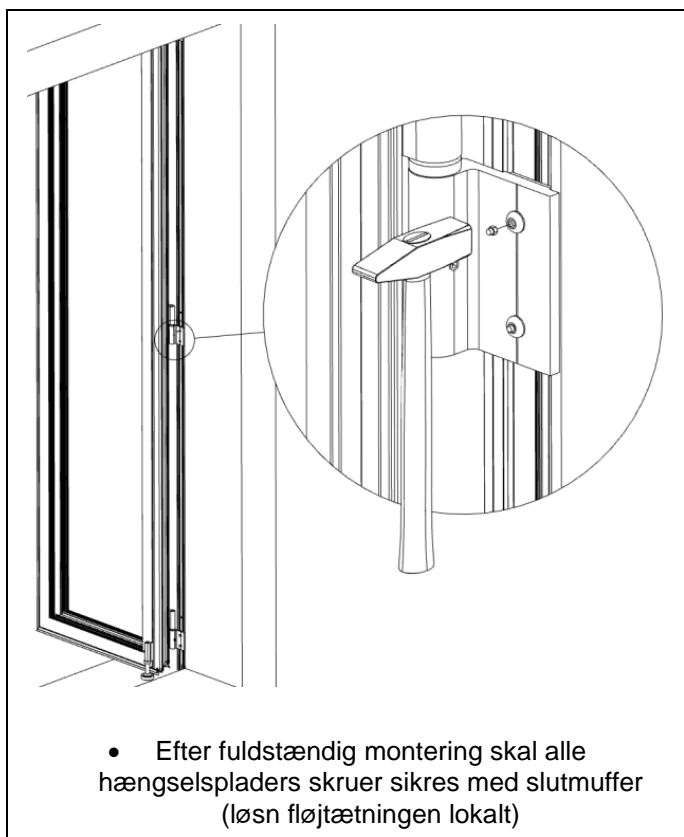


- Bor huller for ca. hver 700 mm hhv. ved monteringskonsollerne til løbeskinnebeklædningen og monter den i murværket med skruer hhv. dyvler

## 4.8 Tillægsblad RC2/WK2-version







## 5 Demontering og bortskaffelse

### 5.1 Demontering

Foldeporten skal demonteres af to fagmontører fra en specialvirksomhed.

Demonteringen skal under alle omstændigheder gennemføres i følgende rækkefølge:

1. Luk porten
2. Fjern drevet (hvis det forefindes)
3. Fjern drevbolte
4. Demonter fløjen i omvendt rækkefølge af monteringen
5. Demonter portkarmen



Fare

Pas på, at ingen dele falder ned!

### 5.2 Bortskaffelse

Ved en eventuel bortskaffelse skal de enkelte komponenter sorteres efter materiale og afleveres til genbrug.

#### **Kundeserviceadresse**

SCHNEIDER Torsysteme Gesellschaft m. b. H.  
A-4611 Buchkirchen Kalzitstraße 1  
**Tlf.: +43/7243/54588-0**  
E-mail: [office@schneider.co.at](mailto:office@schneider.co.at)  
Web: <http://www.schneider.co.at>